

WSI883 WCS 125 Gala Edition

W1 wasmachine voorlader:

Met SteamCare, TwinDos en PowerWash voor perfect behoedzaam gewassen wasgoed.



- Getest voor 20 jaar perfecte wasbehandeling
- Energie besparen in de beste energie-efficiëntieklasse A
- SteamCare vermindert de strijktijd met wel 50% en frist uw kleding op
- Exacte en automatische wasmiddeldosering met TwinDos®
- QuickPowerWash zorgt voor efficiënte en snelle prestaties in slechts 49 min.



EAN: 4002516767060 / Materiaalnummer: 12440590 / Oud Materiaalnummer: 11SI8831B

Jubileumactie	
125 Gala Edition	•
Jubileumactie	
Jubileummodellen 125	•
Model	
Geschikt voor plaatsing op elkaar	•
Side-by-side	•
Plaatsbaar onder werkblad	•
Deuraanslag	rechts
Model	
Productnaam	W1 White Edition
Voorladers	•
Centrifugeren	
Maximaal centrifugetoerental	1600
Spelstop	•
Functie "Zonder centrifugeren"	•
Design	
Kleur toestel	Lotuswit
Kleur bedieningspaneel	Lotuswit
Uitvoering deur	Obsidiaanzwart met witte ring
Kleur programmakeuzeschakelaar	Lotuswit
Uitvoering bedieningspaneel	5° schuin
Soort bediening	Draaiknop
Display	ComfortSensor wit, 1-regelig
Reinigingscapaciteit	
Innovatieve wastechologie PowerWash	•
Automatische wasmiddeldosering TwinDos	•
Dosering per portie CapDosing	•
Vlekkenoptie	•
Geteste virushygiëne	•
Bescherming van het wasgoed	
SoftCare-trommel	•
Belading in kg	9,0
Bedieningsgemak	
Koppeling met Miele@home	•
Stoomsysteem SteamCare	•
Voorprogrammering tot 24 uur	•
Resttijdweergave	•
Weergave programmaverloop	•
MultiLingua	•
AutoClean-wasmiddellade	•
AddLoad	•
Efficiëntie en duurzaamheid	
Energie-efficiëntieklasse (A-G)	A
Gewogen energieverbruik per 100 programma's voor het wasprogramma in kWh	49
Gewogen waterverbruik per bedrijfscyclus in l	48
Centrifuge-efficiëntieklasse	A
Geluidsemisatieklasse (bij centrifugeren)	A

WSI883 WCS 125 Gala Edition

W1 wasmachine voorlader:

Met SteamCare, TwinDos en PowerWash voor perfect behoedzaam gewassen wasgoed.



EAN: 4002516767060 / Materiaalnummer: 12440590 / Oud Materiaalnummer: 11SI8831B

Geluidsniveau bij centrifugeren in dB(A) re1pW	68
Duur van het programma "ECO 40-60" bij nominale capaciteit	199
Stroomverbruik in de uitstand in W	0,40
Stroomverbruik in netwerkgebonden stand-by in W	0,80
EcoFeedback	•
Wassen op lage temperatuur "Koud" en "20 °C"	•
Beladingsautomaat	•
Flowmeter	•
Schuimbeperving	•
ProfiEco-motor	•
Wasprogramma's	
QuickPowerWash	•
Automatic extra	•
Katoen	•
Kreukherstellend	•
Fijne was	•
Hemden	•
Zijde (handwas)	•
Wol (handwas)	•
Express 20	•
Donker wasgoed/Jeans	•
Outdoor	•
Impregneren	•
Sportkleding	•
Dekbedden	•
Hoofdkussens	•
Donsdekens	•
Gordijnen	•
Katoen hygiëne	•
Oprissen (stomen)	•
Stomen	•
Machine reinigen	•
Nieuw textiel	•
Alleen spoelen/Stijven	•
Pompen/Centrifugeren	•
ECO 40-60	•
Extra opties wassen	
SingleWash	•
Kort	•
Inweken	•
Voorwas	•
Extra water	•
Extra spoelgang	•
Gladstomen	•
Voorstrijken met stoom	•
Zoemer	•
AllergoWash	•
Kwaliteit	
Contragewichten van gietijzer	•

WSI883 WCS 125 Gala Edition

W1 wasmachine voorlader:

Met SteamCare, TwinDos en PowerWash voor perfect behoedzaam gewassen wasgoed.



EAN: 4002516767060 / Materiaalnummer: 12440590 / Oud Materiaalnummer: 11SI8831B

Veiligheid	
Waterbeveiligingssysteem	Watercontrol-System
Kinderbeveiliging	•
Pincode	•
Optische interface	•
Technische gegevens	
Afmetingen in mm (breedte)	596
Afmetingen in mm (hoogte)	850
Afmetingen in mm (diepte)	643
Diepte toestel bij geopende deur in mm	1077
Gewicht in kg	95
Totale aansluitwaarde in kW	2,10-2,40
Spanning in V	220-240
Zekering in A	10
Frequentie in Hz	50
Lengte van de aansluitkabel in m	2
Bijbehorende accessoires	
3 capsules	•
UltraPhase 1+2	•
Voucher voor 5 cartridges Miele UltraPhase	•
Beschikbare displaytalen	
Beschikbare displaytalen via MultiLingua	deutsch, english (GB), français (FR), hrvatski, italiano, magyar, nederlands, polski, română, slovenščina, srpski, türkçe, ελληνικά

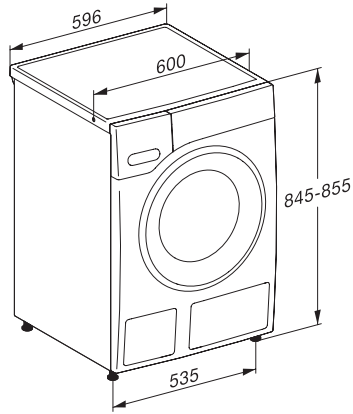
WSI883 WCS 125 Gala Edition

W1 wasmachine voorlader:

Met SteamCare, TwinDos en PowerWash voor perfect behoedzaam gewassen wasgoed.



W1 drawing, facia 5 degree, measures in mm



W1 drawing, facia 5 degree, measures in mm



W1 drawing, facia 5 degree, measures in mm



W1 drawing, facia 5 degree, measures in mm