

## WSB383 WCS 125 Edition

W1 wasmachine voorlader:

Met A -20% SteamCare en PowerWash voor perfect behoedzaam gewassen wasgoed.



- Getest voor 20 jaar perfecte wasbehandeling
- Nog meer energie besparen met A -20%\*
- SteamCare vermindert de strijktijd met wel 50% en frist uw kleding op
- QuickPowerWash zorgt voor efficiënte en snelle prestaties in slechts 49 min.
- Miele@home – slim gekoppeld voor meer mogelijkheden\*\*

\* 20% zuiniger dan de grenswaarde (52) van energie-efficiëntieklasse A

\*\* Extra digitaal aanbod van Miele & Cie. KG. Het Miele@home systeem maakt alle slimme toepassingen mogelijk. De functieomvang kan variëren naargelang het model en het land.



EAN: 4002516760016 / Materiaalnummer: 12440510 / Oud Materiaalnummer: 11SB3831B

<b>Jubileumactie</b>	
Jubileummodellen 125	•
<b>Model</b>	
Geschikt voor plaatsing op elkaar	•
Side-by-side	•
Plaatsbaar onder werkblad	•
Deuraanslag	rechts
<b>Model</b>	
Productnaam	W1 White Edition
Voorladers	•
<b>Centrifugeren</b>	
Maximaal centrifuge-toerental	1400
Spoelstop	•
Functie "Zonder centrifugeren"	•
<b>Design</b>	
Kleur toestel	Lotuswit
Kleur bedieningspaneel	Lotuswit
Uitvoering deur	Lotuswit
Kleur programmakeuzeschakelaar	Lotuswit
Uitvoering bedieningspaneel	5° schuin
Soort bediening	Draaiknop
Display	DirectSensor geel, 7-segmenten
<b>Reinigingscapaciteit</b>	
Innovatieve wastechologie PowerWash	•
Dosering per portie CapDosing	•
<b>Bescherming van het wasgoed</b>	
SoftCare-trommel	•
Belading in kg	8,0
<b>Bedieningsgemak</b>	
Koppeling met Miele@home	•
Stoomsysteem SteamCare	•
Voorprogrammering tot 24 uur	•
Resttijdweergave	•
AutoClean-wasmiddellade	•
AddLoad	•
<b>Efficiëntie en duurzaamheid</b>	
Energie-efficiëntieklasse (A-G)	A
Zuiniger dan de grenswaarde (52) van energie-efficiëntieklasse A	20%
Gewogen energieverbruik per 100 programma's voor het wasprogramma in kWh	38
Gewogen waterverbruik per bedrijfscyclus in l	48
Centrifuge-efficiëntieklasse	B
Geluidsemisieklassen (bij centrifugeren)	A
Geluidsniveau bij centrifugeren in dB(A) re1pW	72
Duur van het programma "ECO 40-60" bij nominale capaciteit	219
Stroomverbruik in de uitstand in W	0,30
Stroomverbruik in netwerkgebonden stand-by in W	0,60
Wassen op lage temperatuur "Koud" en "20 °C"	•

WSB383 WCS 125 Edition

W1 wasmachine voorlader:

Met A -20% SteamCare en PowerWash voor perfect behoedzaam gewassen wasgoed.



EAN: 4002516760016 / Materiaalnummer: 12440510 / Oud Materiaalnummer: 11SB3831B

Flowmeter	•
Schuimbeperring	•
ProfiEco-motor	•
<b>Wasprogramma's</b>	
QuickPowerWash	•
Katoen	•
Kreukherstellend	•
Fijne was	•
Hemden	•
Wol (handwas)	•
Express 20	•
Donker wasgoed/Jeans	•
Oprissen (stomen)	•
Pompen/Centrifugeren	•
ECO 40-60	•
<b>Extra opties wassen</b>	
Kort	•
Voorwas	•
Extra water	•
Extra spoelgang	•
Gladstomen	•
Voorstrijken met stoom	•
Zoemer	•
<b>Veiligheid</b>	
Waterbeveiligingssysteem	Watercontrol-System
Kinderbeveiliging	•
Pincode	•
Optische interface	•
<b>Technische gegevens</b>	
Afmetingen in mm (breedte)	596
Afmetingen in mm (hoogte)	850
Afmetingen in mm (diepte)	636
Diepte toestel bij geopende deur in mm	1054
Diepte toestel zonder deur (voor onderbouw) in mm	600
Gewicht in kg	80
Totale aansluitwaarde in kW	2,10-2,40
Spanning in V	220-240
Zekering in A	10
Frequentie in Hz	50
Lengte van de aansluitkabel in m	2

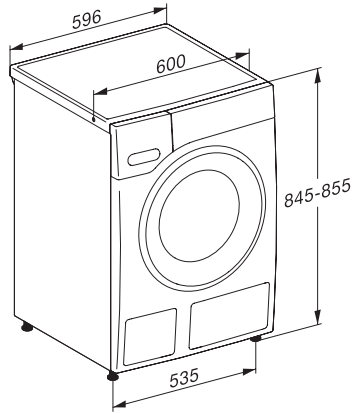
WSB383 WCS 125 Edition

W1 wasmachine voorlader:

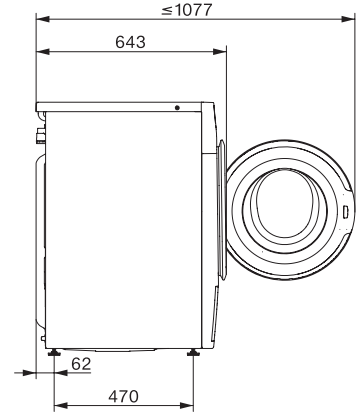
Met A -20% SteamCare en PowerWash voor perfect behoedzaam gewassen wasgoed.



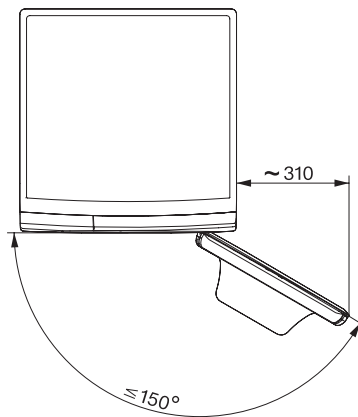
W1 drawing, facia 5 degree, measures in mm



W1 drawing, facia 5 degree, measures in mm



W1 drawing, facia 5 degree, measures in mm



W1 drawing, facia 5 degree, measures in mm