

DA 2450-1
Inbouwgroep
met energiebesparende led-verlichting en een comfortabele draaiknop



- Apart keukendesign – volledig geïntegreerd, 532 mm breed
- Zeer krachtig – 590 m³/h op de hoogste stand
- Efficiënte filtering – 10-laags roestvrijstalen vetfilter
- Veilig en eenvoudig te reinigen – CleanCover van Miele
- Past in elke woning – voor luchtafvoer- en circulatiesystemen



EAN: 4002516720522 / Materiaalnummer: 12349820 / Oud Materiaalnummer: 28245056B

Model	
Volledig integreerbare dampkap	•
Model en design	
Kleur	Roestvrij staal
Ovenfuncties	
Soort luchtgeleiding	Converteerbaar
Vereiste achteraf aan te schaffen actieve koolstoffilters	DKF 15-P
Bedieningsgemak	
Draaiknop	•
Elektronische besturing	•
Vermogensstanden (aantal zonder boosterstand)	2
Gemakkelijk te reinigen CleanCover-afzuigunit	•
Efficiëntie en duurzaamheid	
Energie-efficiëntieklasse (A+++ – D)	A
Jaarlijks energieverbruik in kWh/jaar	52,6
Categorie hydrodynamische efficiëntie	A
Verlichtingsefficiëntieklasse	A
Klasse voor vetfiltering	B
Filtersysteem	
Aantal vaatwasserbestendige roestvrijstalen vetfilters	1
roestvrij stalen vetfilters (10-laags)	
Verlichting	
Led	•
Aantal x watt	2 x 3 W
Lichtsterkte in Lx	330 lx
Kleurtemperatuur in K	3000 Kelvin
Ventilator	
Dubbelzijdig zuigende ventilator	•
Wisselstroommotor (AC-motor)	•
Luchtafvoer	
Afzuigcapaciteit vermogensstand 1 (m ³ /uur) volgens EN 61591	230
Afzuigcapaciteit vermogensstand 2 (m ³ /uur) volgens EN 61591	350
Afzuigcapaciteit vermogensstand 3 (m ³ /uur) volgens EN 61591	590
Geluidsniveau vermogensstand 1 (dB(A) re1pW) volgens EN 60704-3	47,0
Geluidsniveau vermogensstand 2 (dB(A) re1pW) volgens EN 60704-3	54,0
Geluidsniveau vermogensstand 3 (dB(A) re1pW) volgens EN 60704-3	66,0
Geluidsdruk stand 1 (dB(A) re20µPa)	32,0
Geluidsdruk vermogensstand 2 (dB(A) re20µPa) volgens EN 60704-2-13	40,0
Geluidsdruk vermogensstand 3 (dB(A) re20µPa) volgens EN 60704-2-13	52,0
Recirculatie	
Afzuigcapaciteit vermogensstand 1 (m ³ /uur) volgens EN 61591	185
Afzuigcapaciteit vermogensstand 2 (m ³ /uur) volgens EN 61591	305

DA 2450-1
 Inbouwgroep
 met energiebesparende led-verlichting en een comfortabele draaiknop



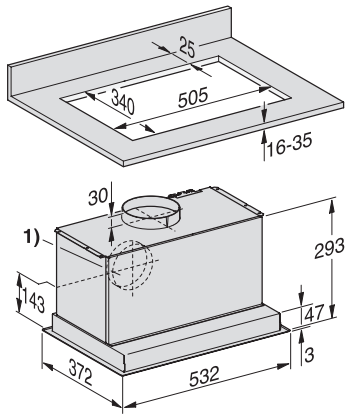
EAN: 4002516720522 / Materiaalnummer: 12349820 / Oud Materiaalnummer: 28245056B

Afzuigcapaciteit vermogensstand 3 (m ³ /uur) volgens EN 61591	525
Geluidsniveau vermogensstand 1 (dB(A) re1pW) volgens EN 60704-3	52,0
Geluidsniveau vermogensstand 2 (dB(A) re1pW) volgens EN 60704-3	61,0
Geluidsniveau vermogensstand 3 (dB(A) re1pW) volgens EN 60704-3	71,0
Geluidsdruk vermogensstand 1 (dB(A) re20μPa) volgens EN 60704-2-13	38,0
Geluidsdruk vermogensstand 2 (dB(A) re20μPa) volgens EN 60704-2-13	47,0
Geluidsdruk vermogensstand 3 (dB(A) re20μPa) volgens EN 60704-2-13	57,0
Technische gegevens	
Breedte van kap in mm	532
Hoogte van kap in mm	50
Diepte van kap in mm	372
Minimale afstand boven elektrische kookplaten in mm	450
Nettogewicht in kg	10,2
Lengte van de aansluitkabel in m	1,5
Gearde stekker	•
Minimale afstand boven gaskookplaten (max. 12,6 kW totaal vermogen, brander ≤ 4,5 kW) in mm	650
Totale aansluitwaarde in kW	0,22
Spanning in V	230
Zekering in A	10
Aantal fasen	1
Frequentie in Hz	50
Montage-instructies	
Aansluitstuk luchtafvoer bovenkant	•
Aansluitstuk luchtafvoer boven- en achterkant	•
Diameter aansluitstuk luchtafvoer in mm	150
Bijbehorende accessoires	
Terugslagklep	•
Bij te bestellen accessoires	
Actieve koolstoffilter	Ja

DA 2450-1

Inbouwgroep

met energiebesparende led-verlichting en een comfortabele draaiknop



DA2450, DA2450-1, DA2558 (Installation drawing)