

DGC 7845 HCX Pro 125 Gala Ed

Greeploze compacte combi-stoomoven met toe- en afvoeraansluiting voor water voor stomen, bakken, braden met draadloze spijzethermometer + HydroClean.



- Groot touchdisplay met benaderingssensor: M Touch + MotionReact
- Perfecte resultaten: DualSteam-stoomtechnologie
- Van buiten knapperig, van binnen sappig: combi-koken
- Miele@home – toestel met WiFi + Mix & Match
- Eenvoudige reiniging – HydroClean en roestvrijstalen ovenruimte



EAN: 4002516720355 / Materiaalnummer: 12326600 /
Oud Materiaalnummer: 23784588BNE

Jubileumactie	
Jubileummodellen 125	•
125 Gala Edition	•
Model en design	
Kleur	Obsidiaanzwart mat
Combi-stoomoven	•
ArtLine	•
Greeploos	•
Voordelen	
Snel opwarmen	•
Voorverwarmen	•
Externe stoomopwekking	•
Klimaatensor	•
Individuele vochtinstellingsmogelijkheden bij combi-koken	•
Menu koken zonder smaakoverdracht	•
Mix & Match	•
Spijzethermometer	snoerloos
Automatische programma's met de mogelijkheid de bereiding individueel aan te passen	•
Warmhouden	•
Crisp-functie	•
Ovenfuncties	
Ontdooien	•
Automatische programma's	•
Landspecifieke automatische programma's	•
Combi-koken	•
Combi-koken met hetelucht plus	•
Combi-koken met boven-/onderwarmte	•
Combi-koken met grote grill	•
Stomen	•
Sous-vide	•
Verwarmen	•
Gourmet-braden	•
Grillfuncties	•
Grill	•
Kleine grill	•
Hetelucht plus	•
Intensief bakken	•
Gebak speciaal	•
Boven-/onderwarmte	•
Bovenwarmte	•
Onderwarmte	•
Circulatiegrill	•
Eco-hetelucht	•
Eco-stomen	•
Borden verwarmen	•
Speciale toepassingen	•
Bedieningsgemak	
Koppeling met Miele@home	•
Display	M Touch

DGC 7845 HCX Pro 125 Gala Ed

Greeploze compacte combi-stoomoven met toe- en afvoeraansluiting voor water voor stomen, bakken, braden met draadloze spijzethermometer + HydroClean.



EAN: 4002516720355 / Materiaalnummer: 12326600 /
Oud Materiaalnummer: 23784588BNE

Naderingssensor MotionReact	•
MotionReact: licht op bij het naderen	•
MotionReact: display aan bij het naderen	•
MotionReact: geluidssignaal stopt bij het naderen	•
MotionReact: detectie van voorzides van meubelen	•
SoftOpen	•
Touch2Open	•
MultiLingua	•
MyMiele	•
Helpfunctie	•
Motorisch bedieningspaneel	•
Bereiden onafhankelijk van hoeveelheid	•
Stomen op 3 niveaus tegelijkertijd	•
Automatisch koken menu	•
Stoomreductie voor einde programma	•
Meertonige geluidssignalen	•
Dagtijdweergave	•
Datumweergave	•
Kookwekker	•
Programmering begin bereidingstijd	•
Programmering einde bereidingstijd	•
Programmering bereidingstijd	•
Weergave werkelijke temperatuur	•
Weergave ingestelde temperatuur	•
Geluidssignaal bij het bereiken van de ingestelde temperatuur	•
Voorgeprogrammeerde temperaturen	•
Eigen programma's	•
Individuele instellingen	•
Efficiëntie en duurzaamheid	
Energie-efficiëntieklasse (A+++ - D)	A+
Onderhoudscomfort	
Roestvrijstalen ovenruimte met lijntjesstructuur	•
Neerklapbaar grillelement	•
Externe stoomopwekker	•
HydroClean	•
Onderhoudsprogramma's	•
Onderhoudsprogramma Inweken	•
Onderhoudsprogramma Spoelen	•
Droogprogramma ovenruimte	•
Snelsluiting voor geleiderails	•
Uitneembare bakplaatgeleiders	•
Ontkalken	•
CleanGlass-deur	•
Stoomtechn./watertoevoer	
DualSteam	•
Stoomopwekker vermogen in kW	3,30
DirectWater plus	•
Afvoerfilter	•
Veiligheid	
Koelsysteem met koel front	•

DGC 7845 HCX Pro 125 Gala Ed

Greeploze compacte combi-stoomoven met toe- en afvoeraansluiting voor water voor stomen, bakken, braden met draadloze spijzenthermometer + HydroClean.

EAN: 4002516720355 / Materiaalnummer: 12326600 /
Oud Materiaalnummer: 23784588BNE

Veiligheidsuitschakeling	•
Ingebruiknamebeveiliging	•
Wasemkoeling	•
Toetsenvergrendeling	•
Technische gegevens	
Oveninhoud in l	47
Aantal niveaus	3
Genummerde niveaus	•
Deuraanslag	Onder
Ovenverlichting	BrilliantLight
Min. temperaturen ovenmodus in °C	30
Max. temperaturen ovenmodus in °C	230
Min. temperaturen stoomovenmodus in °C	40
Max. temperaturen stoomovenmodus in °C	100
Min. nisbreedte in mm	560
Max. nisbreedte in mm	568
Nishoogte min. in mm	450
Nishoogte max. in mm	452
Nisdiepte in mm	550
Afmetingen (b x h x d) in mm	595 x 456 x 569
Toestelbreedte in mm	595
Toestelhoogte in mm	456
Toestelhoogte in mm	455,5
Toestelhoogte in mm	456
Toesteldiepte in mm	569
Toesteldiepte in mm	568,5
Toesteldiepte in mm	569
Gewicht in kg	40,2
Totale aansluitwaarde in kW	3,40
Spanning in V	230
Frequentie in Hz	50
Zekering in A	16
Aantal fasen	1
Lengte watertoevoerslang in m	2,0
Lengte waterafvoerslang in m	3,0
Verlichting vervangen	Klantendienst
Bijbehorende accessoires	
Universele bakplaat met PerfectClean HUBB 71	1
Braadrooster met PerfectClean HBBR 71	1
FlexiClip met PerfectClean HFC 71 (paar)	1
Draadloze spijzenthermometer	1
Uitneembare bakplaatgeleiders (paar)	1
Roestvrijstalen schaal met gaatjes	2
Roestvrijstalen schaal zonder gaatjes	1
HydroClean vloeibaar reinigingsmiddel	1
Ontkalkingstabletten	2

DGC 7845 HCX Pro 125 Gala Ed

Greeploze compacte combi-stoomoven met toe- en afvoeraansluiting voor water voor stomen, bakken, braden met draadloze spijzethermometer + HydroClean.



EAN: 4002516720355 / Materiaalnummer: 12326600 /
Oud Materiaalnummer: 23784588BNE

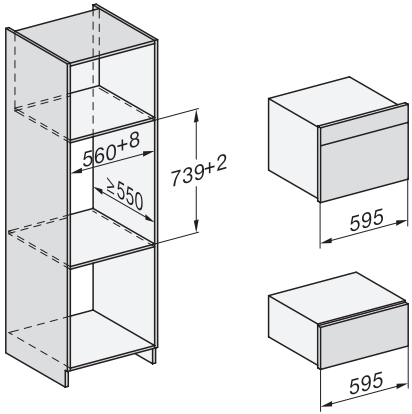
Beschikbare displaytalen

Beschikbare displaytalen via MultiLingua

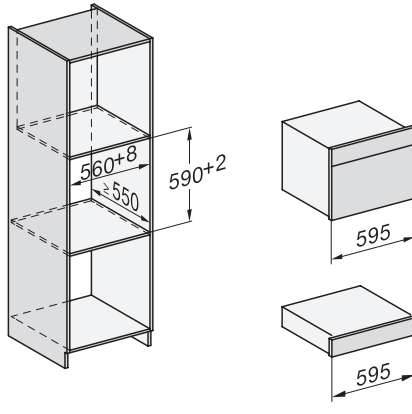
bahasa malaysia, dansk,
deutsch, english, español,
français, hrvatski, italiano,
magyar, nederlands,
norsk, polski, portugês,
русский, română,
slovenčina, slovenščina,
srpski, suomi, svenska,
türkçe, українська, čeština,
ελληνικά,

DGC 7845 HCX Pro 125 Gala Ed

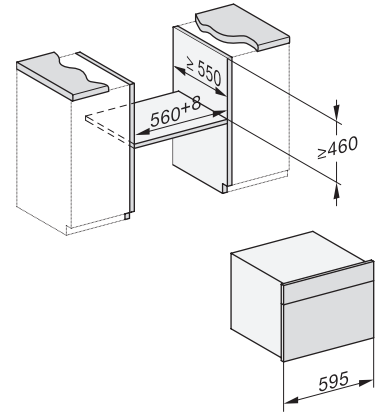
Greeploze compacte combi-stoomoven met toe- en afvoeraansluiting voor water voor stomen, bakken, braden met draadloze spijzenthermometer + HydroClean.



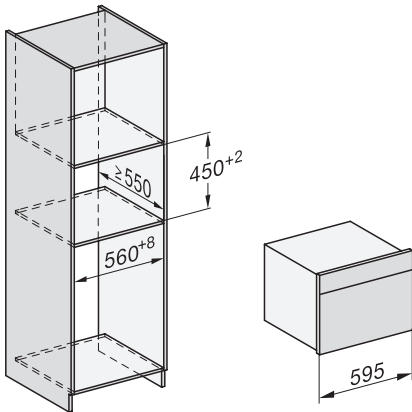
Installation DG, DGM, DGC XL, ESW7x20 installation drawings



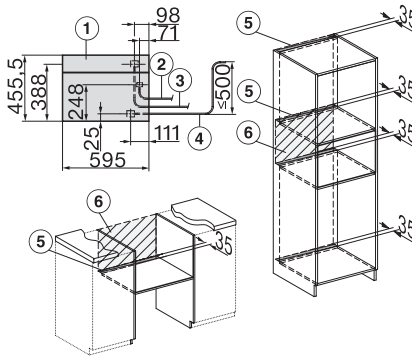
Installation_DG_DGM_DGC_XL_ESW7x10_EVS7010, installation drawings



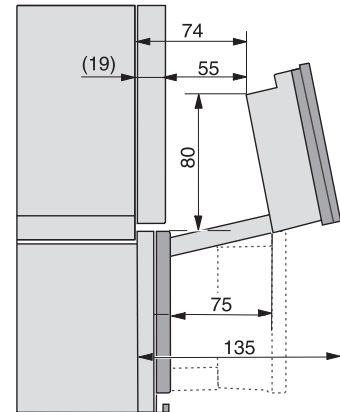
built-in DG DGM DGC XL build-under, installation drawing



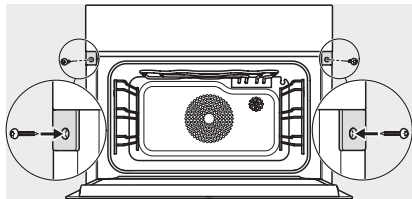
DGC7x4x built-in tall cabinet, installation drawing



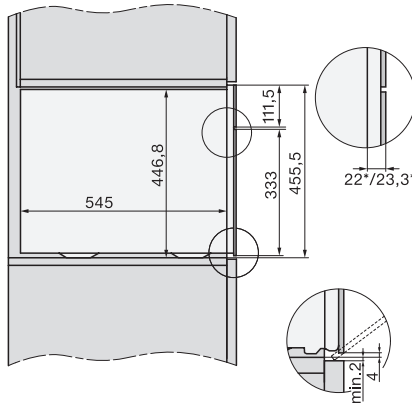
DGC7x45 connections and ventilation 45cm, installation drawing



DGC7x4x swivel range of the aperture, installation drawings



screw joint DGC XL, installation drawing



side view DGC XL, installation drawings