

G 5740 SCi SL

Integreerbare vaatwassers 45 cm

optimale droogresultaten dankzij AutoOpen-droging.



- Beste resultaten in minder dan een uur – QuickPowerWash
- Tot 50 % extra besparen op energie – warmwateraansluiting
- Alles streeploos droog – AutoOpen-droging
- Deur eenvoudig openen en sluiten – ComfortClose
- Flexibel en stevig geplaatst – ExtraComfort-rekuitvoering



EAN: 4002516629962 / Materiaalnummer: 12190820 /
Oud Materiaalnummer: 21574057MER

Model	
Geïntegreerde vaatwassers	•
Vaatwassers 45 cm breed	•
Design	
Kleur bedieningspaneel	Roestvrij staal met CleanSteel
Uitvoering bedieningspaneel	Recht bedieningspaneel
Soort bediening	Programmakeuzetoets
Display	display met 1 regel met tekst
Kleur van display	Wit
MultiLingua	•
Comfort	
Deurvergrendeling	ComfortClose
Resttijdweergave	•
Voorprogrammering tot 24 uur	•
Functiecontrole	Display
Efficiëntie en duurzaamheid	
Energie-efficiëntieklasse (A–G)	C
Waterverbruik in l vanaf (Automatic-programma)	6,0
Waterverbruik van het ECO-programma per spoelgang in l (cyclus)	7,9
Energieverbruik in kWh (ECO-programma)	0,55
Energieverbruik van het ECO-programma per 100 spoelgangen in kWh (cycli)	55
Verbruikswaarde warmwateraansluiting in ECO-programma in kWh	0,29
De gemiddelde tijdsduur van het ecoprogramma in minuten	210
Geluidsemissieklasse	B
Geluidsemissies in dB(A)	44
EcoFeedback	•
EcoPower Technology	•
Geteste hygiëne	•
Warmwateraansluiting	•
Halve belading	•
Reinigingsresultaat	
Verswatervaatwasser	•
SensorDry	•
Turbothermische droging met luchtcirculatie	•
Actieve condensdroging	•
BrilliantGlassCare	•
Reinigingsprogramma's	
QuickPowerWash	•
ECO	•
Automatic	•
Intensief 75 °C	•
Fijn	•
Extra stil 40 dB(A)	•
Toestelonderhoud	•
Spoelopties	
Kort	•

G 5740 SCi SL

Integreerbare vaatwassers 45 cm

optimale droogresultaten dankzij AutoOpen-droging.



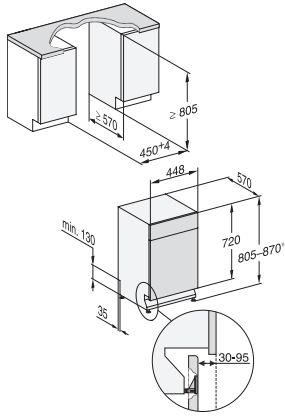
EAN: 4002516629962 / Materiaalnummer: 12190820 /
Oud Materiaalnummer: 21574057MER

IntenseZone	•
Programma Express	•
Extra schoon	•
Extra droog	•
Rekuitvoering	
Plaats voor bestek	MultiFlex-besteklade serie 45
Rekuitvoering	ExtraComfort 45 cm
Aantal couverts	9
Veiligheid	
Waterproofsysteem	•
Kinderbeveiliging	•
Technische gegevens	
Nisbreedte minimaal in mm	450
Nisbreedte maximaal in mm	450
Nishoogte minimaal in mm	805
Nishoogte maximaal in mm	870
Nisdiepte in mm	570
Toestelbreedte in mm	448
Toestelhoogte in mm	805
Toesteldiepte in mm	570
Toesteldiepte bij geopende deur in cm	116,5
Nettogewicht in kg	41,4
Totale aansluitwaarde in kW	2,00
Spanning in V	230
Zekering in A	10
Aantal fasen	1
Elektrische frequentie standaard	50
Lengte watertoevoerslang in cm	1,50
Lengte waterafvoerslang in cm	1,50
Lengte van de aansluitkabel in m	1,70
Min. gewicht frontpaneel in kg	2,0
Max. gewicht frontpaneel in kg	8,0
Beschikbare displaytalen	
Beschikbare displaytalen via MultiLingua	deutsch, english, español, français, italiano, nederlands, portugûês, türkçe
Bijbehorende accessoires	
1 x verpakking UltraTabs (20 stuks)	•
Voucher 1 x verpakking UltraTabs (20 stuks) of 9 verpakkingen tegen een speciale prijs	•

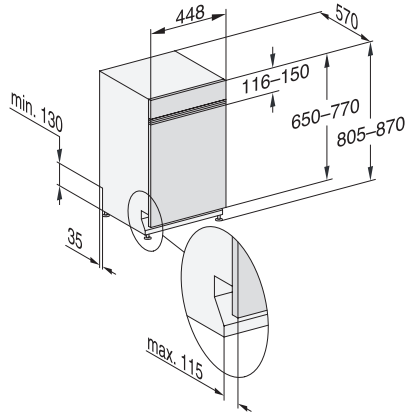
G 5740 SCi SL

Integreerbare vaatwassers 45 cm

optimale droogresultaten dankzij AutoOpen-droging.



G7000, integrated dishwasher, 45cm (installation drawing)



G7000, integrated dishwasher, 45cm (installation drawing)