

G 5110 SCi Active
 Integreerbare vaatwasser
 in bewezen Miele kwaliteit tegen een voordelige instapprijs.



- Beste resultaten in minder dan een uur – QuickPowerWash
- Tot 50 % extra besparen op energie – warmwateraansluiting
- Flexibel en stevig geplaatst – Comfort-rekuitvoering
- Deur eenvoudig openen en sluiten – ComfortClose
- Maximale flexibiliteit – in hoogte verstelbaar bovenrek



EAN: 4002516629269 / Materiaalnummer: 12189710 /
 Oud Materiaalnummer: 21511056MER

Model	
Geïntegreerde vaatwassers	•
Vaatwassers 60 cm breed	•
Design	
Kleur bedieningspaneel	Brijantwit
Uitvoering bedieningspaneel	Recht bedieningspaneel
Soort bediening	Programmakeuzetoets
Display	7-segmentsdisplay, 3 cijfers
Kleur van display	Geel
Comfort	
Deurvergrendeling	ComfortClose
Resttijdweergave	•
Voorprogrammering tot 24 uur	•
Functiecontrole	akoestisch
Efficiëntie en duurzaamheid	
Energie-efficiëntieklasse (A–G)	D
Waterverbruik in l vanaf (Automatic-programma)	6,0
Waterverbruik van het ECO-programma per spoelgang in l (cyclus)	8,5
Energieverbruik in kWh (ECO-programma)	0,84
Energieverbruik van het ECO-programma per 100 spoelgangen in kWh (cycli)	84
Verbruikswaarde warmwateraansluiting in ECO-programma in kWh	0,57
De gemiddelde tijdsduur van het ecoprogramma in minuten	265
Geluidsemisieklassse	C
Geluidsemisies in dB(A)	45
EcoPower Technology	•
Geteste hygiëne	•
Warmwateraansluiting	•
Reinigingsresultaat	
Verswatervaatwasser	•
Reinigingsprogramma's	
QuickPowerWash	•
ECO	•
Automatic	•
Intensief 75 °C	•
Fijn	•
Spoelopties	
Programma Express	•
Extra schoon	•
Extra droog	•
Rekuitvoering	
Plaats voor bestek	Besteklade
FlexCare-kopjesrek	1
Rekuitvoering	Comfort
Aantal couverts	14
Veiligheid	
Waterproofsysteem	•
Kinderbeveiliging	•

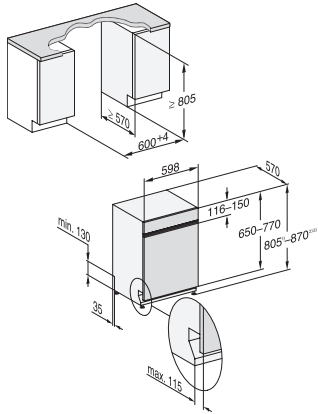
G 5110 SCi Active
Integreerbare vaatwasser
in bewezen Miele kwaliteit tegen een voordelige instapprijs.



EAN: 4002516629269 / Materiaalnummer: 12189710 /
Oud Materiaalnummer: 21511056MER

Technische gegevens	
Nisbreedte minimaal in mm	600
Nisbreedte maximaal in mm	600
Nishoogte minimaal in mm	805
Nishoogte maximaal in mm	870
Nisdiepte in mm	570
Toestelbreedte in mm	598
Toestelhoogte in mm	805
Toesteldiepte in mm	570
Toesteldiepte bij geopende deur in cm	116,5
Nettogewicht in kg	43,7
Totale aansluitwaarde in kW	2,00
Spanning in V	230
Zekering in A	10
Aantal fasen	1
Elektrische frequentie standaard	50
Lengte watertoevoerslang in cm	1,50
Lengte waterafvoerslang in cm	1,50
Lengte van de aansluitkabel in m	1,70
Min. gewicht frontpaneel in kg	2,0
Max. gewicht frontpaneel in kg	8,0
[via Miele later te plaatsen tot min.]	7,0
[via Miele later te plaatsen tot max.]	16,0
Bijbehorende accessoires	
1 x verpakking UltraTabs (20 stuks)	•
Voucher 1 x verpakking UltraTabs (20 stuks) of 9 verpakkingen tegen een speciale prijs	•

G 5110 SCi Active
Integreerbare vaatwasser
in bewezen Miele kwaliteit tegen een voordelige instapprijs.



G7000, integrated dishwasher, 60cm (installation drawing)