

TEA235WP Active

T1 warmtepompdroogkast:

Met A++ en uitstekende Miele kwaliteit tegen een aantrekkelijk instaptarief.



- Besparen, het hele leven van een droger lang – EcoDry-technologie
- Heerlijk ruikend wasgoed zoals u dat wenst – FragranceDos
- Perfect drogen van alle textielsoorten – PerfectDry
- Betere bescherming van ruimte en meubels – beste condensatiewerking
- Eenvoudige bediening met sensortoetsen – EasyControl

A++

EAN: 4002516617488 / Materiaalnummer: 12133180 / Oud Materiaalnummer: 12EA2352B

Model	
Geschikt voor plaatsing op elkaar	•
Side-by-side	•
Onder het werkblad te plaatsen	•
Deuraanslag	links
Model	
Productnaam	T1 Chrome Edition
Warmtepompdroogkast	•
Design	
Kleur toestel	Lotuswit
Kleur bedieningspaneel	Lotuswit
Uitvoering deur	Lotuswit
Kleur programmakeuzeschakelaar	Lotuswit
Uitvoering bedieningspaneel	schuin
Soort bediening	Draaiknop
Display	EasyControl geel
Droogresultaat	
Exacte droging PerfectDry	•
Geursysteem FragranceDos	•
Intelligente links- en rechtsdraaiende trommel	•
Bescherming van het wasgoed	
SoftCare-trommel	•
Belading in kg	7,0
Bedieningsgemak	
Voorprogrammering tot 24 uur	•
Resttijdweergave	•
Weergave programmaverloop	Nee
Trommelverlichting	Led
Condensreservoir	•
Geïntegreerde condenswaterafvoer	•
AddLoad	•
Efficiëntie en duurzaamheid	
Energie-efficiëntieklasse (A+++ – D)	A++
Jaarlijks energieverbruik in kWh	208
Programmaduur in minuten (standaardprogramma)	155
Geluidsniveau in programma Katoen bij volle belading in dB(A) re1pW	66
Condensatie-efficiëntieklasse	A
Energieverbruik standaardprogramma Katoen kastdroog bij volle belading in kWh	1,70
EcoDry-technologie	•
Onderhoudsvrije warmtewisselaar	•
Droogprogramma's	
Katoen	•
Kreukherstellend	•
Fijne was	•
Hemden	•
Finish Wol	•
Programma Express	•
Jeans	•

TEA235WP Active

T1 warmtepompdroogkast:

Met A++ en uitstekende Miele kwaliteit tegen een aantrekkelijk instaptarief.



EAN: 4002516617488 / Materiaalnummer: 12133180 / Oud Materiaalnummer: 12EA2352B

Impregneren	•
Voorstrijken	•
Beddengoed	•
Warme lucht/DryFresh	•
Extra opties drogen	
Kreukbeveiliging	•
Extra behoedzaam	•
Kwaliteit	
Zachte meeneemribben	•
Veiligheid	
Pincode	•
Controlelampje "Reservoir legen"	•
Controlelampje "Filter reinigen"	•
Optische interface	•
Technische gegevens	
Afmetingen in mm (breedte)	596
Afmetingen in mm (hoogte)	850
Afmetingen in mm (diepte)	640
Diepte toestel bij geopende deur in mm	1054
Gewicht in kg	57
Totale aansluitwaarde in kW	1,10
Spanning in V	220-240
Zekering in A	10
Frequentie in Hz	50
Lengte van de aansluitkabel in m	2,0
Hermetisch afgesloten	•
Soort koudemiddel	R290
Hoeveelheid koelmiddel in kg	0,11
Aardopwarmingsvermogen koelmiddel in CO ₂ e	3
Aardopwarmingsvermogen apparaat in CO ₂ e	0,33
Verlichting vervangen	Klantendienst
Bijbehorende accessoires	
Geurflacon	•
Voucher voor een tweede geurflacon	•

TEA235WP Active

T1 warmtepompdroogkast:

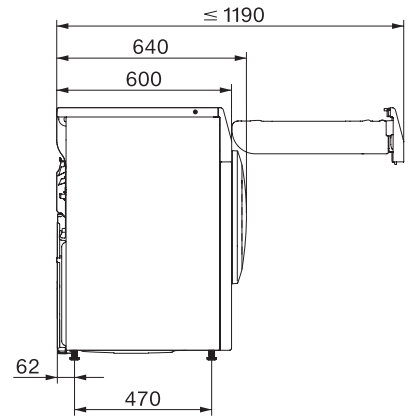
Met A++ en uitstekende Miele kwaliteit tegen een aantrekkelijk instaptarief.



T1 installation drawing, slanted facia or straight facia, measures in mm



T1 drawing, slanted facia or straight facia, measures in mm



T1 drawing, slanted facia or straight facia, without porthole, measures in mm



T1 drawing, slanted facia or straight facia, measures in mm