

WTD280 WCS 8/5 kg

WT1 was- en droogcombinatie:

Met oprisfen en 1600 omw./min voor maximale was- en droogprestaties.



- Minder strijken, meer frisheid met het stoomprogramma Oprisfen
- Maximale centrifugeerkracht – 1600 omw./min
- Perfecte behoedzame wasbehandeling – PerfectCare-technologie
- Exclusief Capdosing-assortiment voor diverse textielsoorten en vlekken



EAN: 4002516613558 / Materiaalnummer: 12130570 / Oud Materiaalnummer: 11TD2801B

Model	
Geschikt voor plaatsing op elkaar	•
Side-by-side	•
Onder het werkblad te plaatsen	•
Geschikt voor onderbouw	•
Deuraanslag	rechts
Model	
Voorladers	•
Wasmachine met droogfunctie	
Doorlopend wassen en drogen	•
Elektronische restvochtmeting	•
Condensdroger met waterkoeling	•
Thermocentrifugeren	•
Centrifugeren	
Maximaal centrifugeertoerental	1600
Spelstop	•
Functie "Zonder centrifugeren"	•
Design	
Kleur toestel	Lotuswit
Kleur bedieningspaneel	Lotuswit
Uitvoering deur	Grafietgrijs PearlFinish
Kleur programmakeuzeschakelaar	Lotuswit
Uitvoering bedieningspaneel	recht
Soort bediening	Draaiknop
Display	DirectSensor wit, 7-segmenten
Bescherming van het wasgoed	
SoftCare-trommel	•
Belading in kg bij wassen	8,0
Belading in kg bij drogen	5,0
PerfectCare-technologie	•
Bedieningsgemak	
Koppeling met Miele@home	•
Voorprogrammering tot 24 uur	•
Resttijdweergave	•
Weergave programmaverloop	Nee
Automatisch pluizen wegspoelen	•
AutoClean-wasmiddellade	•
AddLoad	•
Efficiëntie en duurzaamheid	
Energie-efficiëntieklasse (A-G)	A
Energie-efficiëntieklasse wassen en drogen (A-G)	D
Gewogen energieverbruik per 100 programma's voor het volledige proces in kWh	266
Gewogen energieverbruik per 100 programma's voor het wasprogramma in kWh	47
Gewogen waterverbruik per programma voor het wasprogramma in l	47
Gewogen waterverbruik per programma voor het volledige programma in l	79
Centrifuge-efficiëntieklasse	B

WTD280 WCS 8/5 kg

WT1 was- en droogcombinatie:

Met oprissen en 1600 omw./min voor maximale was- en droogprestaties.



EAN: 4002516613558 / Materiaalnummer: 12130570 / Oud Materiaalnummer: 11TD2801B

Geluidsemisieklass (bij centrifugeren)	A
Geluidsniveau bij centrifugeren in dB(A) re1pW	71
Programmaduur bij nominale capaciteit voor het wasprogramma	219
Programmaduur bij nominale capaciteit voor het volledige programma	389
Stroomverbruik in de uitstand in W	0,30
Stroomverbruik in netwerkgebonden stand-by in W	0,70
Wassen op lage temperatuur "Koud" en "20 °C"	•
Beladingsautomaat	•
Flowmeter	•
Schuimbeperring	•
ProfiEco-motor	•
Wasprogramma's	
Katoen	•
Kreukherstellend	•
Wol (handwas)	•
Programma Express	•
Katoen hygiëne	•
ECO 40-60	•
Droogprogramma's	
Katoen	•
Kreukherstellend	•
Fijne was	•
Wol	•
Express	•
Katoen hygiëne	•
Luchten warme lucht	•
Oprissen	•
Extra opties drogen	
Kreukbeveiliging	•
Behoedzaam	•
Extra opties wassen	
Kort	•
Kwaliteit	
Contragewichten van gietijzer	•
Veiligheid	
Waterbeveiligingssysteem	Watercontrol-System
Kinderbeveiliging	•
Pincode	•
Technische gegevens	
Afmetingen in mm (breedte)	596
Afmetingen in mm (hoogte)	850
Afmetingen in mm (diepte)	637
Diepte toestel bij geopende deur in mm	1055
Gewicht in kg	94
Totale aansluitwaarde in kW	2,10-2,40
Spanning in V	220-240
Zekering in A	10
Frequentie in Hz	50
Lengte van de aansluitkabel in m	2

WTD280 WCS 8/5 kg

WT1 was- en droogcombinatie:

Met opruimen en 1600 omw./min voor maximale was- en droogprestaties.



EAN: 4002516613558 / Materiaalnummer: 12130570 / Oud Materiaalnummer: 11TD2801B

Bijbehorende accessoires

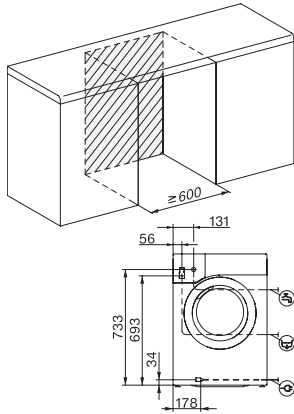
Voucher voor Miele wasmiddelen



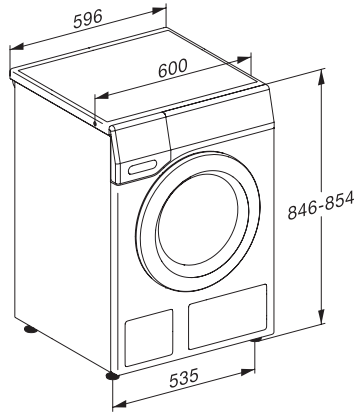
WTD280 WCS 8/5 kg

WT1 was- en droogcombinatie:

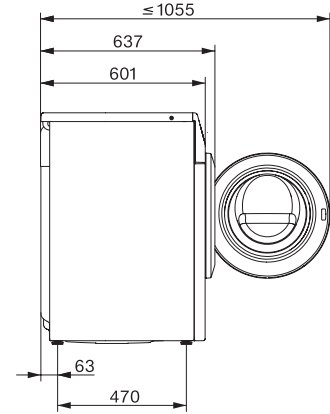
Met opruimen en 1600 omw./min voor maximale was- en droogprestaties.



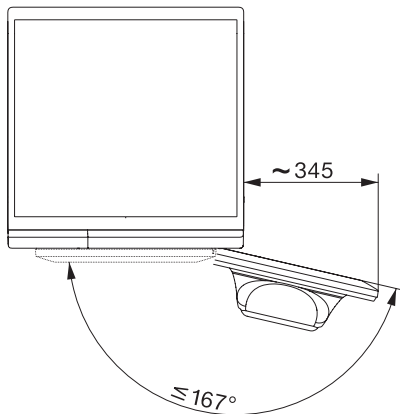
WT1 8/5 kg, installation drawing, slanted fascia or straight fascia, measures in mm



WT1 8/5 kg, drawing, slanted fascia or straight fascia, measures in mm



WT1 8/5 kg, drawing, slanted fascia or straight fascia, measures in mm



WT1 8/5 kg, drawing, slanted fascia or straight fascia, measures in mm