

WWD164 WCS 9kg

W1 wasmachine voorlader:

Met Miele@home en 9 kg belading voor een slimme performance.



- Getest voor 20 jaar perfecte wasbehandeling
- Energie besparen in de beste energie-efficiëntieklasse A
- Miele@home – slim gekoppeld voor meer mogelijkheden*
- Exclusief Capdosing-assortiment voor diverse textielsoorten en vlekken
- Onze SoftCare-trommel zorgt ervoor dat uw wasgoed er netjes uit blijft zien

* Extra digitaal aanbod van Miele & Cie. KG. Het Miele@home systeem maakt alle slimme toepassingen mogelijk. De functieomvang kan variëren naargelang het model en het land.



EAN: 4002516608141 / Materiaalnummer: 12129940 / Oud Materiaalnummer: 11WD1641B

Model	
Geschikt voor plaatsing op elkaar	•
Side-by-side	•
Plaatsbaar onder werkblad	•
Deuraanslag	rechts
Model	
Productnaam	W1 White Edition
Voorladers	•
Centrifugeren	
Maximaal centrifuge-toerental	1400
Spoelstop	•
Functie "Zonder centrifugeren"	•
Design	
Kleur toestel	Lotuswit
Kleur bedieningspaneel	Lotuswit
Uitvoering deur	Obsidiaanzwart met witte ring
Kleur programmakeuzeschakelaar	Lotuswit
Uitvoering bedieningspaneel	5° schuin
Soort bediening	Draaiknop
Display	DirectSensor geel, 7-segmenten
Reinigingscapaciteit	
Dosering per portie CapDosing	•
Bescherming van het wasgoed	
SoftCare-trommel	•
Belading in kg	9,0
Bedieningsgemak	
Koppeling met Miele@home	•
Voorprogrammering tot 24 uur	•
Resttijdweergave	•
AutoClean-wasmiddellade	•
AddLoad	•
Efficiëntie en duurzaamheid	
Energie-efficiëntieklasse (A-G)	A
Gewogen energieverbruik per 100 programma's voor het wasprogramma in kWh	49
Gewogen waterverbruik per bedrijfscyclus in l	49
Centrifuge-efficiëntieklasse	B
Geluidsemisieklass (bij centrifugeren)	A
Geluidsniveau bij centrifugeren in dB(A) re1pW	70
Duur van het programma "ECO 40-60" bij nominale capaciteit	209
Stroomverbruik in de uitstand in W	0,30
Stroomverbruik in netwerkgebonden stand-by in W	0,60
Wassen op lage temperatuur "Koud" en "20 °C"	•
Beladingsautomaat	•
Flowmeter	•
Schuimbeperving	•
ProfiEco-motor	•

WWD164 WCS 9kg

W1 wasmachine voorlader:

Met Miele@home en 9 kg belading voor een slimme performance.



EAN: 4002516608141 / Materiaalnummer: 12129940 / Oud Materiaalnummer: 11WD1641B

Wasprogramma's	
Katoen	•
Kreukherstellend	•
Fijne was	•
Hemden	•
Wol (handwas)	•
Express 20	•
Donker wasgoed/Jeans	•
Impregneren	•
Pompen/Centrifugeren	•
ECO 40-60	•
Extra opties wassen	
Kort	•
Voorwas	•
Extra water	•
Extra spoelgang	•
Voorstrijken met stoom	•
Zoemer	•
Kwaliteit	
Contragewichten van gietijzer	•
Veiligheid	
Waterbeveiligingssysteem	Watercontrol-System
Kinderbeveiliging	•
Pincode	•
Optische interface	•
Technische gegevens	
Afmetingen in mm (breedte)	596
Afmetingen in mm (hoogte)	850
Afmetingen in mm (diepte)	643
Diepte toestel bij geopende deur in mm	1077
Gewicht in kg	91
Totale aansluitwaarde in kW	2,10-2,40
Spanning in V	220-240
Zekering in A	10
Frequentie in Hz	50
Lengte van de aansluitkabel in m	2

WWD164 WCS 9kg

W1 wasmachine voorlader:

Met Miele@home en 9 kg belading voor een slimme performance.



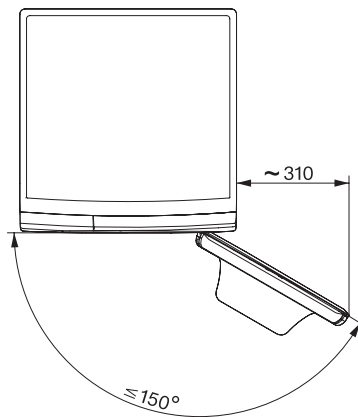
W1 drawing, facia 5 degree, measures in mm



W1 drawing, facia 5 degree, measures in mm



W1 drawing, facia 5 degree, measures in mm



W1 drawing, facia 5 degree, measures in mm