

TSL783WP EcoSpeed&Steam&9kg

T1 warmtepompdroogkast:

Met SteamFinish, DryCare 40 en SilenceDrum voor behoedzaam drogen.



- SteamFinish maakt het wasgoed glad en fris, zo bespaart u tijd bij het strijken
- SilenceDrum#\* vermindert het geluid en zorgt voor aanzienlijk stiller drogen
- Bespaar tijd bij het sorteren: DryCare 40 is perfect voor wasgoed op 40 °C\*\*
- EcoSpeed vermindert de droogtijd efficiënt met 20 minuten\*\*\*
- Flexibiliteit en comfort dankzij thuisnetwerk – Miele@home

\* Patent EP 4 163 433

\*\* Niet geschikt voor wol en zijde.

\*\*\* Vergeleken met Miele droogkasten zonder EcoSpeed met dezelfde belading en energie-efficiëntieklasse. Getest in het programma 'Katoen' bij maximale belading.

**A+++**

EAN: 4002516484318 / Materiaalnummer: 11855640 / Oud Materiaalnummer: 12SL7832B

Model	
Geschikt voor plaatsing op elkaar	•
Side-by-side	•
Onder het werkblad te plaatsen	•
Deuraanslag	links, wisselbaar
Deuraanslag/wisselbaar	•
Model	
Productnaam	T1 White Edition
Warmtepompdroogkast	•
Design	
Kleur toestel	Lotuswit
Kleur bedieningspaneel	Lotuswit
Uitvoering deur	Obsidiaanzwart met witte ring
Kleur programmakeuzeschakelaar	Lotuswit
Uitvoering bedieningspaneel	5° schuin
Soort bediening	Draaiknop
Display	ComfortSensor wit, 1-regelig
Droogresultaat	
Exacte droging PerfectDry	•
Geursysteem FragranceDos <sup>2</sup>	•
Intelligente links- en rechtsdraaiende trommel	•
Geteste hygiëne	•
Geteste virushygiëne	•
Bescherming van het wasgoed	
SilenceDrum	•
Belading in kg	9,0
Bedieningsgemak	
Koppeling met Miele@home	•
Wash2Dry	•
Voorprogrammering tot 24 uur	•
Resttijdweergave	•
Weergave programmaverloop	Nee
Trommelverlichting	Led
MultiLingua	•
Akoestisch pakket voor zeer laag geluidsniveau	•
Condensreservoir	•
Geïntegreerde condenswaterafvoer	•
AddLoad	•
Efficiëntie en duurzaamheid	
Energie-efficiëntieklasse (A+++ – D)	A+++
Jaarlijks energieverbruik in kWh	185
Programmaduur in minuten (standaardprogramma)	184
Geluidsniveau in programma Katoen bij volle belading in dB(A) re1pW	64
Condensatie-efficiëntieklasse	A
Energieverbruik standaardprogramma Katoen kastdroog bij volle belading in kWh	1,55
EcoFeedback	•
EcoDry-technologie	•

TSL783WP EcoSpeed&Steam&9kg

T1 warmtepompdroogkast:

Met SteamFinish, DryCare 40 en SilenceDrum voor behoedzaam drogen.



EAN: 4002516484318 / Materiaalnummer: 11855640 / Oud Materiaalnummer: 12SL7832B

Onderhoudsvrije warmtewisselaar	•
ProfiEco-motor	•
EcoSpeed	•
<b>Droogprogramma's</b>	
Automatic extra	•
Katoen	•
Katoen pijl	•
Kreukherstellend	•
Fijne was	•
Hemden	•
Finish Zijde	•
Finish Wol	•
Programma Express	•
Jeans	•
Outdoor	•
Impregneren	•
Sportkleding	•
Hoofdkussens normaal	•
Luchten koude lucht	•
Luchten warme lucht	•
Rekprogramma	•
Voorstrijken	•
Beddengoed	•
Stomen	•
<b>Extra opties drogen</b>	
Kreukbeveiliging	•
Zoemer	•
DryCare 40	•
DryFresh	•
PowerFresh	•
<b>Kwaliteit</b>	
Zachte meeneemribben	•
<b>Veiligheid</b>	
Pincode	•
Controlelampje "Reservoir legen"	•
Controlelampje "Filter reinigen"	•
Optische interface	•
<b>Technische gegevens</b>	
Afmetingen in mm (breedte)	596
Afmetingen in mm (hoogte)	850
Afmetingen in mm (diepte)	643
Diepte toestel bij geopende deur in mm	1077
Gewicht in kg	57
Totale aansluitwaarde in kW	1,10
Spanning in V	220-240
Zekering in A	10
Frequentie in Hz	50
Lengte van de aansluitkabel in m	2,0
Hermetisch afgesloten	•
Soort koudemiddel	R290
Hoeveelheid koelmiddel in kg	0,14

TSL783WP EcoSpeed&Steam&9kg

T1 warmtepompdroogkast:

Met SteamFinish, DryCare 40 en SilenceDrum voor behoedzaam drogen.



EAN: 4002516484318 / Materiaalnummer: 11855640 / Oud Materiaalnummer: 12SL7832B

Aardopwarmingsvermogen koelmiddel in CO <sub>2</sub> e	3
Aardopwarmingsvermogen apparaat in CO <sub>2</sub> e	0,42
Verlichting vervangen	Klantendienst
<b>Bijbehorende accessoires</b>	
Geurflacon	•
Voucher voor een tweede geurflacon	•
<b>Beschikbare displaytalen</b>	
Beschikbare displaytalen via MultiLingua	bahasa malaysia, dansk, deutsch, english (AU), english (GB), english (US), español, français (CA), français (FR), hrvatski, italiano, magyar, nederlands, norsk, polski, portugûês, русский, română, slovenčina, slovenščina, srpski, suomi, svenska, türkçe, українська, čeština, ελληνικά, , , ,

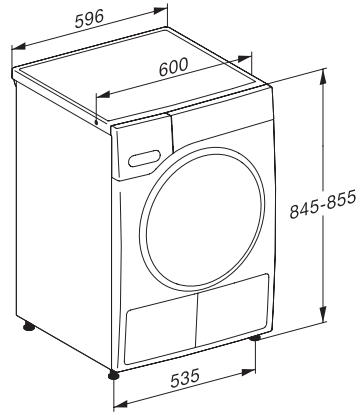
TSL783WP EcoSpeed&Steam&9kg

T1 warmtepompdroogkast:

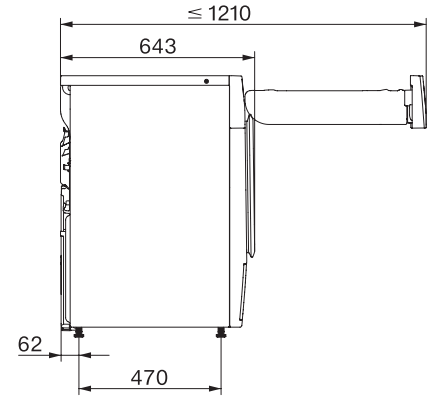
Met SteamFinish, DryCare 40 en SilenceDrum voor behoedzaam drogen.



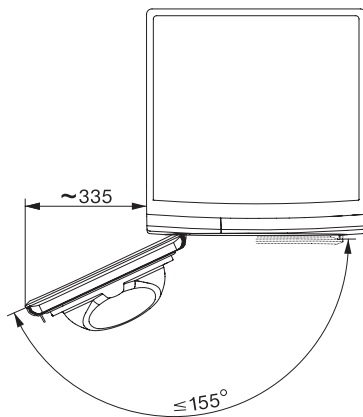
T1 installation drawing, facia 5 degree, measures in mm



T1 drawing, facia 5 degree, measures in mm



T1 drawing, facia 5 degree, with porthole, measures in mm



T1 drawing, facia 5 degree, measures in mm