

TCR790WP Eco&Steam&9kg

T1 warmtepompdroogkast:

Met SteamFinish, SilenceDrum en M Touch voor de hoogste eisen.



- M Touch – eenvoudige besturing door tikken of vegen
- SteamFinish maakt het wasgoed glad en fris, zo bespaart u tijd bij het strijken
- SilenceDrum#* vermindert het geluid en zorgt voor aanzienlijk stiller drogen
- Bespaar tijd bij het sorteren: DryCare 40 is perfect voor wasgoed op 40 °C**
- Flexibiliteit en comfort dankzij thuisnetwerk – Miele@home

* Patent EP 4 163 433

** Niet geschikt voor wol en zijde.



EAN: 4002516491651 / Materiaalnummer: 11855620 / Oud Materiaalnummer: 12CR7902B

Model	
Geschikt voor plaatsing op elkaar	•
Side-by-side	•
Onder het werkblad te plaatsen	•
Deuraanslag	links
Model	
Productnaam	T1 Chrome Edition
Warmtepompdroogkast	•
Design	
Kleur toestel	Lotuswit
Kleur bedieningspaneel	Lotuswit
Uitvoering bedieningspaneel	schuin
Soort bediening	Touch-bediening
Display	M Touch
Droogresultaat	
Exacte droging PerfectDry	•
Geursysteem FragranceDos ²	•
Intelligente links- en rechtsdraaiende trommel	•
Geteste hygiëne	•
Geteste virushygiëne	•
Bescherming van het wasgoed	
SilenceDrum	•
Belading in kg	9,0
Bedieningsgemak	
Koppeling met Miele@home	•
Wash2Dry	•
Voorprogrammering tot 24 uur	•
Resttijdweergave	•
Dagtijdweergave	•
Weergave programmaverloop	Ja
Droogassistent	•
Infotekst	•
Favoriete programma's	•
Trommelverlichting	Led
MultiLingua	•
Akoestisch pakket voor zeer laag geluidsniveau	•
Condensreservoir	•
Geïntegreerde condenswaterafvoer	•
AddLoad	•
Efficiëntie en duurzaamheid	
Energie-efficiëntieklasse (A+++ – D)	A+++
Zuiver dan de grenswaarde (24) van energie-efficiëntieklasse A+++	10%
Jaarlijks energieverbruik in kWh	174
Programmaduur in minuten (standaardprogramma)	220
Geluidsniveau in programma Katoen bij volle belading in dB(A) re1pW	62
Condensatie-efficiëntieklasse	A
Energieverbruik standaardprogramma Katoen kastdroog bij volle belading in kWh	1,47
EcoFeedback	•

TCR790WP Eco&Steam&9kg

T1 warmtepompdroogkast:

Met SteamFinish, SilenceDrum en M Touch voor de hoogste eisen.



EAN: 4002516491651 / Materiaalnummer: 11855620 / Oud Materiaalnummer: 12CR7902B

EcoDry-technologie	•
Onderhoudsvrije warmtewisselaar	•
ProfiEco-motor	•
Droogprogramma's	
Automatic extra	•
Katoen	•
Katoen pijl	•
Kreukherstellend	•
Fijne was	•
Hemden	•
Finish Zijde	•
Finish Wol	•
Programma Express	•
Jeans	•
Outdoor	•
Impregneren	•
Sportkleding	•
Hoofdkussens normaal	•
Hoofdkussens groot	•
Katoen hygiëne	•
Luchten koude lucht	•
Luchten warme lucht	•
Rekprogramma	•
Voorstrijken	•
Beddengoed	•
Stomen	•
Extra opties drogen	
Kreukbeveiliging	•
Extra behoedzaam	•
Oprissen	•
Zoemer	•
DryCare 40	•
DryFresh	•
PowerFresh	•
Kwaliteit	
Zachte meeneemribben	•
Veiligheid	
Pincode	•
Controlelampje "Reservoir legen"	•
Controlelampje "Filter reinigen"	•
Optische interface	•
Technische gegevens	
Afmetingen in mm (breedte)	596
Afmetingen in mm (hoogte)	850
Afmetingen in mm (diepte)	636
Diepte toestel bij geopende deur in mm	1054
Gewicht in kg	62
Totale aansluitwaarde in kW	1,10
Spanning in V	220-240
Zekering in A	10
Frequentie in Hz	50

TCR790WP Eco&Steam&9kg

T1 warmtepompdroogkast:

Met SteamFinish, SilenceDrum en M Touch voor de hoogste eisen.



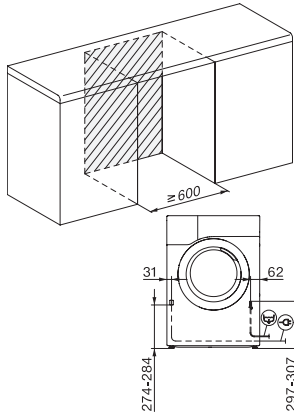
EAN: 4002516491651 / Materiaalnummer: 11855620 / Oud Materiaalnummer: 12CR7902B

Lengte van de aansluitkabel in m	2,0
Bevat gefluoreerde broeikasgassen	•
Hermetisch afgesloten	•
Soort koelmiddel	R134a
Hoeveelheid koelmiddel in kg	0,48
Aardopwarmingsvermogen koelmiddel in CO ₂ e	1430
Aardopwarmingsvermogen apparaat in CO ₂ e	686,00
Verlichting vervangen	Klantendienst
Bijbehorende accessoires	
Geurflacon	•
Voucher voor een tweede geurflacon	•
Beschikbare displaytalen	
Beschikbare displaytalen via MultiLingua	bahasa malaysia, dansk, deutsch, english (AU), english (CA), english (GB), english (US), español, français (CA), français (FR), hrvatski, italiano, magyar, nederlands, norsk, polski, portugûês, русский, română, slovenčina, slovenščina, srpski, suomi, svenska, türkçe, українська, čeština, ελληνικά,

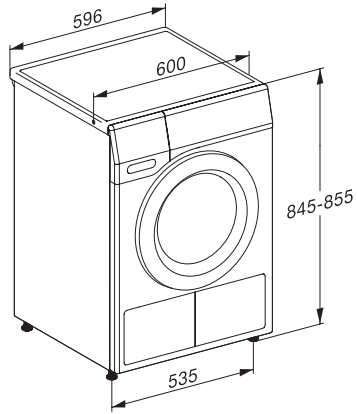
TCR790WP Eco&Steam&9kg

T1 warmtepompdroogkast:

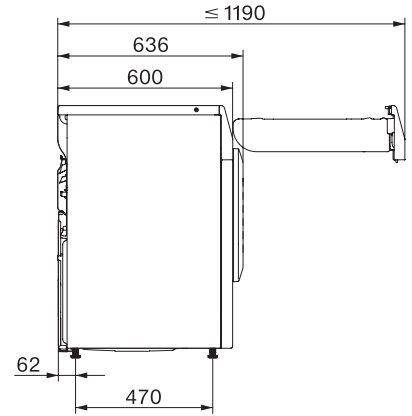
Met SteamFinish, SilenceDrum en M Touch voor de hoogste eisen.



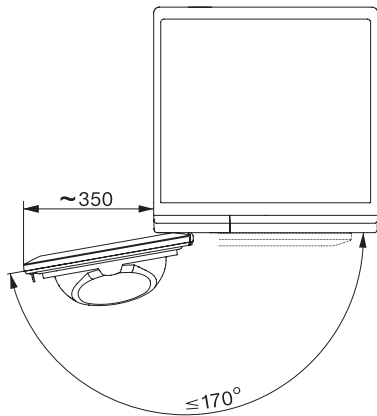
T1 installation drawing, slanted facia or straight facia, measures in mm



T1 drawing, slanted facia or straight facia, measures in mm



T1 drawing, slanted facia or straight facia, with porthole, measures in mm



T1 drawing, slanted facia or straight facia, measures in mm