

TCH790WP EcoSpeed&9kg

T1 warmtepompdroogkast:

Met DryCare 40 en SilenceDrum voor stil drogen met maximaal comfort.



EAN: 4002516491637 / Materiaalnummer: 11855480 / Oud Materiaalnummer: 12CH7902B

- SilenceDrum#* vermindert het geluid en zorgt voor aanzienlijk stiller drogen
- Bespaar tijd bij het sorteren: DryCare 40 is perfect voor wasgoed op 40 °C**
- EcoSpeed vermindert de droogtijd efficiënt met 20 minuten***
- FragranceDos² zorgt ervoor dat uw wasgoed fris ruikt na het drogen****
- Flexibiliteit en comfort dankzij thuisnetwerk – Miele@home

* Patent EP 4 163 433

** Niet geschikt voor wol en zijde.

*** Vergeleken met Miele droogkasten zonder EcoSpeed met dezelfde belading en energie-efficiëntieklasse. Getest in het programma 'Katoen' bij maximale belading.

**** Patent EP 2 431 516



Model	
Geschikt voor plaatsing op elkaar	•
Side-by-side	•
Onder het werkblad te plaatsen	•
Deuraanslag	links
Model	
Productnaam	T1 Chrome Edition
Warmtepompdroogkast	•
Design	
Kleur toestel	Lotuswit
Kleur bedieningspaneel	Lotuswit
Uitvoering deur	Grafietgrijs PearlFinish
Kleur programmakeuzeschakelaar	Lotuswit/chromen ring
Uitvoering bedieningspaneel	schuin
Soort bediening	Draaiknop
Display	DirectSensor wit, 7-segmenten
Droogresultaat	
Exacte droging PerfectDry	•
Geursysteem FragranceDos ²	•
Intelligente links- en rechtsdraaiende trommel	•
Geteste hygiëne	•
Geteste virushygiëne	•
Bescherming van het wasgoed	
SilenceDrum	•
Belading in kg	9,0
Bedieningsgemak	
Koppeling met Miele@home	•
Wash2Dry	•
Voorprogrammering tot 24 uur	•
Resttijdweergave	•
Weergave programmaverloop	Nee
Trommelverlichting	Led
Akoestisch pakket voor zeer laag geluidsniveau	•
Condensreservoir	•
Geïntegreerde condenswaterafvoer	•
AddLoad	•
Efficiëntie en duurzaamheid	
Energie-efficiëntieklasse (A+++ – D)	A+++
Jaarlijks energieverbruik in kWh	185
Programmaduur in minuten (standaardprogramma)	184
Geluidsniveau in programma Katoen bij volle belading in dB(A) re1pW	64
Condensatie-efficiëntieklasse	A
Energieverbruik standaardprogramma Katoen kastdroog bij volle belading in kWh	1,55
EcoDry-technologie	•
Onderhoudsvrije warmtewisselaar	•
ProfiEco-motor	•
EcoSpeed	•

TCH790WP EcoSpeed&9kg

T1 warmtepompdroogkast:

Met DryCare 40 en SilenceDrum voor stil drogen met maximaal comfort.



EAN: 4002516491637 / Materiaalnummer: 11855480 / Oud Materiaalnummer: 12CH7902B

Droogprogramma's	
Katoen	•
Katoen pijl	•
Kreukherstellend	•
Fijne was	•
Hemden	•
Finish Wol	•
Programma Express	•
Impregneren	•
Beddengoed	•
Warme lucht/DryFresh	•
Extra opties drogen	
Kreukbeveiliging	•
Zoemer	•
DryCare 40	•
Kwaliteit	
Zachte meeneemribben	•
Veiligheid	
Pincode	•
Controlelampje "Reservoir legen"	•
Controlelampje "Filter reinigen"	•
Optische interface	•
Technische gegevens	
Afmetingen in mm (breedte)	596
Afmetingen in mm (hoogte)	850
Afmetingen in mm (diepte)	636
Diepte toestel bij geopende deur in mm	1054
Gewicht in kg	56
Totale aansluitwaarde in kW	1,10
Spanning in V	220-240
Zekering in A	10
Frequentie in Hz	50
Lengte van de aansluitkabel in m	2,0
Hermetisch afgesloten	•
Soort koudemiddel	R290
Hoeveelheid koelmiddel in kg	0,14
Aardopwarmingsvermogen koelmiddel in CO ₂ e	3
Aardopwarmingsvermogen apparaat in CO ₂ e	0,42
Verlichting vervangen	Klantendienst
Bijbehorende accessoires	
Geurflacon	•
Voucher voor een tweede geurflacon	•

TCH790WP EcoSpeed&9kg

T1 warmtepompdroogkast:

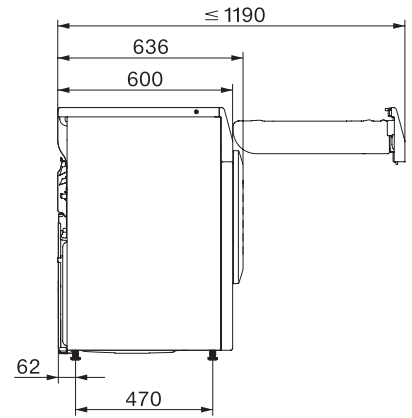
Met DryCare 40 en SilenceDrum voor stil drogen met maximaal comfort.



T1 installation drawing, slanted facia or straight facia, measures in mm



T1 drawing, slanted facia or straight facia, measures in mm



T1 drawing, slanted facia or straight facia, with porthole, measures in mm



T1 drawing, slanted facia or straight facia, measures in mm