

TCF770WP EcoSpeed&8kg

T1 warmtepompdroogkast:

Met A+++ en DryCare 40 voor efficiënt en behoedzaam drogen.



EAN: 4002516491729 / Materiaalnummer: 11855430 / Oud Materiaalnummer: 12CF7702B

- Bespaar tijd bij het sorteren: DryCare 40 is perfect voor wasgoed op 40 °C\*
- EcoSpeed vermindert de droogtijd efficiënt met 20 minuten\*\*
- FragranceDos<sup>2</sup> zorgt ervoor dat uw wasgoed fris ruikt na het drogen\*\*\*
- EcoDry voor efficiënte prestaties gedurende de hele levensduur van de droger
- Flexibiliteit en comfort dankzij thuisnetwerk – Miele@home

\* Niet geschikt voor wol en zijde.

\*\* Vergelijken met Miele droogkasten zonder EcoSpeed met dezelfde belading en energie-efficiëntieklasse. Getest in het programma 'Katoen' bij maximale belading.

\*\*\* Patent EP 2 431 516



<b>Model</b>	
Geschikt voor plaatsing op elkaar	•
Side-by-side	•
Onder het werkblad te plaatsen	•
Deuraanslag	links
<b>Model</b>	
Productnaam	T1 Chrome Edition
Warmtepompdroogkast	•
<b>Design</b>	
Kleur toestel	Lotuswit
Kleur bedieningspaneel	Lotuswit
Uitvoering deur	Grafietgrijs PearlFinish
Kleur programmakeuzeschakelaar	Lotuswit/chromen ring
Uitvoering bedieningspaneel	schuin
Soort bediening	Draaiknop
Display	DirectSensor wit, 7-segmenten
<b>Droogresultaat</b>	
Exacte droging PerfectDry	•
Geursysteem FragranceDos <sup>2</sup>	•
Intelligente links- en rechtsdraaiende trommel	•
Geteste hygiëne	•
Geteste virushygiëne	•
<b>Bescherming van het wasgoed</b>	
SoftCare-trommel	•
Belading in kg	8,0
<b>Bedieningsgemak</b>	
Koppeling met Miele@home	•
Wash2Dry	•
Voorprogrammering tot 24 uur	•
Resttijdweergave	•
Weergave programmaverloop	Nee
Trommelverlichting	Led
Condensreservoir	•
Geïntegreerde condenswaterafvoer	•
AddLoad	•
<b>Efficiëntie en duurzaamheid</b>	
Energie-efficiëntieklasse (A+++ – D)	A+++
Jaarlijks energieverbruik in kWh	161
Programmaduur in minuten (standaardprogramma)	165
Geluidsniveau in programma Katoen bij volle belading in dB(A) re1pW	66
Condensatie-efficiëntieklasse	A
Energieverbruik standaardprogramma Katoen kastdroog bij volle belading in kWh	1,32
EcoDry-technologie	•
Onderhoudsvrije warmtewisselaar	•
ProfiEco-motor	•
EcoSpeed	•
<b>Droogprogramma's</b>	
Katoen	•

TCF770WP EcoSpeed&8kg

T1 warmtepompdroogkast:

Met A+++ en DryCare 40 voor efficiënt en behoedzaam drogen.



EAN: 4002516491729 / Materiaalnummer: 11855430 / Oud Materiaalnummer: 12CF7702B

Katoen pijl	•
Kreukherstellend	•
Fijne was	•
Hemden	•
Finish Wol	•
Programma Express	•
Impregneren	•
Beddengoed	•
Warme lucht/DryFresh	•
<b>Extra opties drogen</b>	
Kreukbeveiliging	•
Zoemer	•
DryCare 40	•
<b>Kwaliteit</b>	
Zachte meeneemribben	•
<b>Veiligheid</b>	
Pincode	•
Controlelampje "Reservoir legen"	•
Controlelampje "Filter reinigen"	•
Optische interface	•
<b>Technische gegevens</b>	
Afmetingen in mm (breedte)	596
Afmetingen in mm (hoogte)	850
Afmetingen in mm (diepte)	636
Diepte toestel bij geopende deur in mm	1054
Gewicht in kg	55
Totale aansluitwaarde in kW	1,10
Spanning in V	220-240
Zekering in A	10
Frequentie in Hz	50
Lengte van de aansluitkabel in m	2,0
Hermetisch afgesloten	•
Soort koudemiddel	R290
Hoeveelheid koelmiddel in kg	0,14
Aardopwarmingsvermogen koelmiddel in CO <sub>2</sub> e	3
Aardopwarmingsvermogen apparaat in CO <sub>2</sub> e	0,42
Verlichting vervangen	Klantendienst
<b>Bijbehorende accessoires</b>	
Geurflacon	•
Voucher voor een tweede geurflacon	•

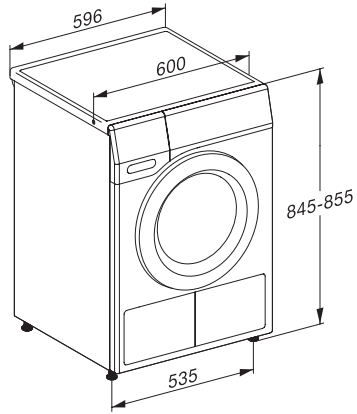
TCF770WP EcoSpeed&8kg

T1 warmtepompdroogkast:

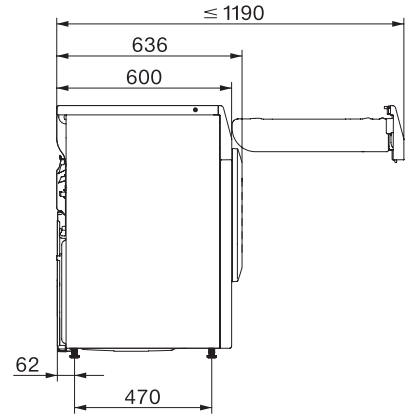
Met A+++ en DryCare 40 voor efficiënt en behoedzaam drogen.



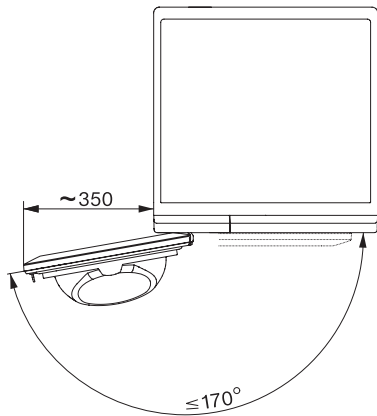
T1 installation drawing, slanted facia or straight facia, measures in mm



T1 drawing, slanted facia or straight facia, measures in mm



T1 drawing, slanted facia or straight facia, with porthole, measures in mm



T1 drawing, slanted facia or straight facia, measures in mm