

TWD260WP 8kg

T1 warmtepompdroogkast:

A++ | 8 kg | Miele@home | EcoDry | FragranceDos

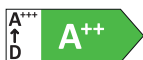


- Volledige bediening van uw droogkast in de app met Miele@home*
- EcoDry voor efficiënte prestaties in de hele levensduur van droogkasten**
- FragranceDos zorgt ervoor dat uw wasgoed fris ruikt na het drogen***
- PerfectDry zorgt ervoor dat het wasgoed nooit te vochtig of te droog is
- Eenvoudige bediening – DirectSensor

* Miele@home is een afzonderlijk digitaal aanbod van Miele & Cie. KG. Alle slimme toepassingen zijn mogelijk met het Miele@home-systeem. De beschikbare functies kunnen variëren, afhankelijk van het model en land.

** Patent EP 2 455 537

*** Patent EP 2 431 516



EAN: 4002516485919 / Materiaalnummer: 11855340 / Oud Materiaalnummer: 12WD2602B

Model	
Geschikt voor plaatsing op elkaar	•
Side-by-side	•
Onder het werkblad te plaatsen	•
Deuraanslag	links, wisselbaar
Deuraanslag/wisselbaar	•
Model	
Productnaam	T1 White Edition
Warmtepompdroogkast	•
Design	
Kleur toestel	Lotuswit
Kleur bedieningspaneel	Lotuswit
Uitvoering deur	Obsidiaanzwart met witte ring
Kleur programmakeuzeschakelaar	Lotuswit
Uitvoering bedieningspaneel	5° schuin
Soort bediening	Draaiknop
Display	DirectSensor geel, 7-segmenten
Droogresultaat	
Exacte droging PerfectDry	•
Geursysteem FragranceDos	•
Intelligente links- en rechtsdraaiende trommel	•
Bescherming van het wasgoed	
SoftCare-trommel	•
Belading in kg	8,0
Bedieningsgemak	
Koppeling met Miele@home	•
Wash2Dry	•
Voorprogrammering tot 24 uur	•
Resttijdweergave	•
Weergave programmaverloop	Nee
Trommelverlichting	Led
Condensreservoir	•
Geïntegreerde condenswaterafvoer	•
AddLoad	•
Efficiëntie en duurzaamheid	
Energie-efficiëntieklasse (A+++ – D)	A++
Jaarlijks energieverbruik in kWh	192
Programmaduur in minuten (standaardprogramma)	165
Geluidsniveau in programma Katoen bij volle belading in dB(A) re1pW	66
Condensatie-efficiëntieklasse	A
Energieverbruik standaardprogramma Katoen kastdroog bij volle belading in kWh	1,55
EcoDry-technologie	•
Onderhoudsvrije warmtewisselaar	•
ProfiEco-motor	•

TWD260WP 8kg
 T1 warmtepompdroogkast:
 A++ | 8 kg | Miele@home | EcoDry | FragranceDos



EAN: 4002516485919 / Materiaalnummer: 11855340 /
 Oud Materiaalnummer: 12WD2602B

Droogprogramma's	
Katoen	•
Katoen pijl	•
Kreukherstellend	•
Fijne was	•
Hemden	•
Finish Wol	•
Programma Express	•
Impregneren	•
Beddengoed	•
Warme lucht/DryFresh	•
Extra opties drogen	
Kreukbeveiliging	•
Extra behoedzaam	•
Zoemer	•
Kwaliteit	
Zachte meeneemribben	•
Veiligheid	
Pincode	•
Controlelampje "Reservoir legen"	•
Controlelampje "Filter reinigen"	•
Optische interface	•
Technische gegevens	
Afmetingen in mm (breedte)	596
Afmetingen in mm (hoogte)	850
Afmetingen in mm (diepte)	643
Diepte toestel bij geopende deur in mm	1077
Gewicht in kg	53
Totale aansluitwaarde in kW	1,10
Spanning in V	220-240
Zekering in A	10
Frequentie in Hz	50
Lengte van de aansluitkabel in m	2
Lengte van de aansluitkabel in m	2,0
Lengte van de aansluitkabel in m	2
Hermetisch afgesloten	•
Soort koudemiddel	R290
Hoeveelheid koelmiddel in kg	0,11
Aardopwarmingsvermogen koelmiddel in CO ₂ e	3
Aardopwarmingsvermogen apparaat in CO ₂ e	0,33
Verlichting vervangen	Klantendienst
Bijbehorende accessoires	
Geurflacon	•
Voucher voor een tweede geurflacon	•

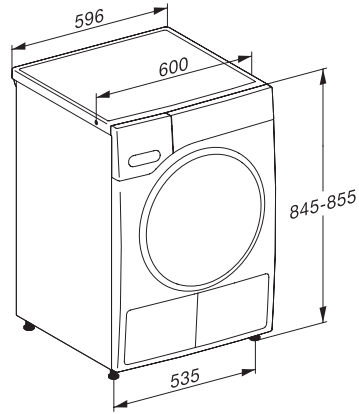
TWD260WP 8kg

T1 warmtepompdroogkast:

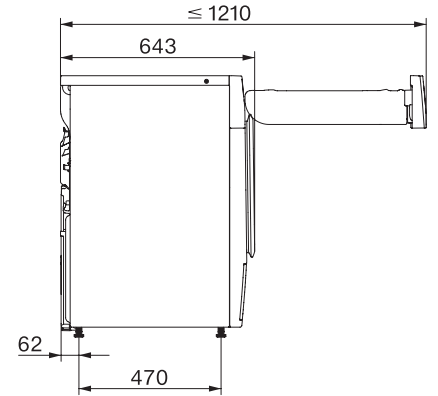
A++ | 8 kg | Miele@home | EcoDry | FragranceDos



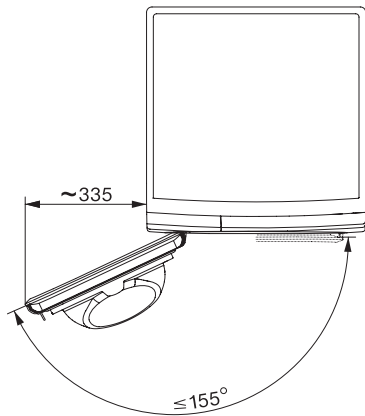
T1 installation drawing, facia 5 degree, measures in mm



T1 drawing, facia 5 degree, measures in mm



T1 drawing, facia 5 degree, with porthole, measures in mm



T1 drawing, facia 5 degree, measures in mm