

KM 7699 FR

Losse inductiekookplaat

met TempControl voor perfecte braadresultaten



- Intuïtieve snelle keuze via een cijferreeks – SmartSelect
- 5 kookzones incl. 1 PowerFlex-vlak en 1 TempControl-zone
- In 942 mm breed met roestvrijstalen randlijst voor opliggende inbouw
- Kortste aankooktijden – TwinBooster
- Communicatie met de dampkap – automatische functie Con@ctivity

EAN: 4002516437871 / Materiaalnummer: 11753890 /
Oud Materiaalnummer: 26769900BNE

Verwarmingsoort	
Verwarmingsoort	Inductie
Model	
Onafhankelijk van fornuis	•
Design	
Elegant oppervlak van keramisch glas	•
Kleur van het keramisch glas	Zwart
Roestvrijstalen randlijst rondom	•
Opliggende inbouw	•
Uitvoering kookzone	
Aantal kookzones	5
Aantal kookvelden	1
Maximaal aantal pannen/potten	5
PowerFlex-kookzones	
Aantal	2
Soort	PowerFlex kookzone
Diameter in mm	Ø 150 – 230
Vermogen in W	2100
Booster in W	3000
TwinBooster in W	3650
1e kookzone/kookvlak	
Positie	Links voor
Soort	Vario-kookzone
Afmetingen in mm	Ø 100-160
Max. booster Vermogen in W	1700
Max. vermogen in W	1400
Max. TwinBooster-vermogen in W	2200
2e kookzone/kookvlak	
Positie	Links achter
Soort	TempControl-kookplaat
Afmetingen in mm	Ø 160-230
Max. booster Vermogen in W	3000
Max. vermogen in W	2300
Max. TwinBooster-vermogen in W	3650
3e kookzone/kookvlak	
Positie	Midden achter
Soort	Vario-kookzone
Afmetingen in mm	Ø 180-280
Max. booster Vermogen in W	3000
Max. vermogen in W	2600
Max. TwinBooster-vermogen in W	3650
4e kookzone/kookvlak	
Positie	Rechts
Soort	PowerFlex-vergroting
Afmetingen in mm	230x390
Max. booster Vermogen in W	4800
Max. vermogen in W	3400
Max. TwinBooster-vermogen in W	7300
Bedieningsgemak	
Miele@home	•

KM 7699 FR

Losse inductiekookplaat

met TempControl voor perfecte braadresultaten

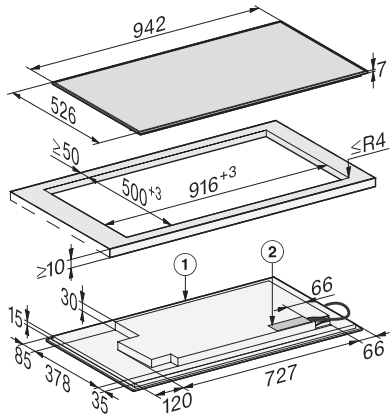


EAN: 4002516437871 / Materiaalnummer: 11753890 /

Oud Materiaalnummer: 26769900BNE

Bediening via sensortoetsen	Smart Select
Automatische functie Con@ctivity 3.0	•
Pan- en pangrootteherkenning	•
Indicati kleur	Geel
Kookstartautomaat	•
Permanente panherkenning	•
Warmhouden	•
Stop&Go-functie	•
Recall-functie	•
TempControl	•
Automatisch uitschakelen	•
Warmhouden Plus	•
Individuele instelmogelijkheden (bijvoorbeeld geluidssignalen)	•
Schoonmaakfunctie	•
Kookwekker	•
Efficiëntie en duurzaamheid	
Stroomverbruik in de uitstand in W	0,5
Stroomverbruik in de stand-bymodus in W	1,0
Stroomverbruik in netwerkgebonden stand-by in W	2,0
Tijdsduur tot automatisch schakelen in uitstand in min.	20
Tijdsduur tot automatisch schakelen in stand-by in min.	20
Tijdsduur tot automatisch schakelen in netwerkgebonden stand-by in min.	20
Onderhoudscomfort	
Eenvoudig te reinigen keramisch glas	•
Veiligheid	
Veiligheidsuitschakeling	•
Vergrendelingsfunctie	•
Vergrendeling	•
Geïntegreerde koelventilator	•
Oververhittingsbeveiliging	•
Restwarmte-indicatie	•
Technische gegevens	
Afmetingen in mm (breedte)	942
Afmetingen in mm (hoogte)	52
Afmetingen in mm (diepte)	526
Afmetingen uitsparing in mm (breedte) bij aansluitende inbouw	916
Afmetingen uitsparing in mm (diepte) bij aansluitende inbouw	500
Inbouwhoogte inclusief aansluitkast in mm	45
Gewicht in kg	16
Totale aansluitwaarde in kW	11,00
Lengte van de aansluitkabel in m	1,4
Spanning in V	230
Frequentie in Hz	50-60
Bijbehorende accessoires	
Aansluitkabel	Ja

KM 7699 FR
Losse inductiekookplaat
met TempControl voor perfecte braadresultaten



KM 7699 FR (installtion drawing)