

KM 7414 FX  
Losse inductiekookplaat  
met PowerFlex-kookvlak voor maximaal vermogen



- Snel kiezen via een getallenreeks – ComfortSelect
- 4 kookzones incl. 1 krachtig PowerFlex-kookvlak
- In 752 mm breed voor vlakke inbouw
- Kortste aankooktijden – TwinBooster
- Communicatie met de dampkap – automatische functie Con@ctivity

EAN: 4002516437499 / Materiaalnummer: 11753650 /  
Oud Materiaalnummer: 26741460BNE

<b>Verwarmingsoort</b>	
Verwarmingsoort	Inductie
<b>Model</b>	
Onafhankelijk van fornuis	•
<b>Design</b>	
Elegant oppervlak van keramisch glas	•
Vlakke inbouw	•
Kleur van het keramisch glas	Zwart
<b>Uitvoering kookzone</b>	
Aantal kookzones	4
Aantal kookvelden	1
Maximaal aantal pannen/potten	4
<b>PowerFlex-kookzones</b>	
Aantal	2
Soort	PowerFlex kookzone
Diameter in mm	Ø 150 – 230
Vermogen in W	2100
Booster in W	3000
TwinBooster in W	3650
<b>1e kookzone/kookvlak</b>	
Positie	Links voor
Soort	Vario-kookzone
Afmetingen in mm	Ø 160-220
Max. booster Vermogen in W	3000
Max. vermogen in W	2300
Max. TwinBooster-vermogen in W	3650
<b>2e kookzone/kookvlak</b>	
Positie	Midden achter
Soort	Vario-kookzone
Afmetingen in mm	Ø 100-160
Max. booster Vermogen in W	1700
Max. vermogen in W	1400
Max. TwinBooster-vermogen in W	2200
<b>3e kookzone/kookvlak</b>	
Positie	Rechts
Soort	PowerFlex-vergroting
Afmetingen in mm	230x390
Max. booster Vermogen in W	4800
Max. vermogen in W	3400
Max. TwinBooster-vermogen in W	7300
<b>Bedieningsgemak</b>	
Miele@home	•
Bediening via sensortoetsen	ComfortSelect
Automatische functie Con@ctivity 3.0	•
Pan- en pangrootteherkenning	•
Indicatiekleur	Geel
Kookstartautomaat	•
Permanente panherkenning	•
Warmhouden	•
Stop&Go-functie	•

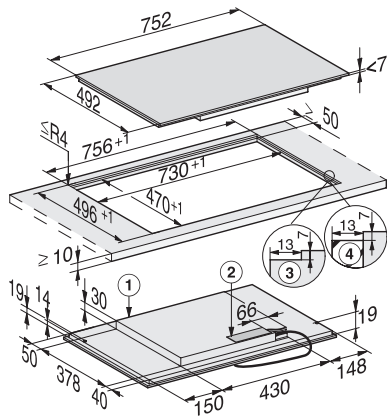
KM 7414 FX  
 Losse inductiekookplaat  
 met PowerFlex-kookvlak voor maximaal vermogen



EAN: 4002516437499 / Materiaalnummer: 11753650 /  
 Oud Materiaalnummer: 26741460BNE

Recall-functie	•
Automatisch uitschakelen	•
Individuele instelmogelijkheden (bijvoorbeeld geluidssignalen)	•
Kookwekker	•
<b>Efficiëntie en duurzaamheid</b>	
Stroomverbruik in de uitstand in W	0,5
Stroomverbruik in de stand-bymodus in W	1,0
Stroomverbruik in netwerkgebonden stand-by in W	2,0
Tijdsduur tot automatisch schakelen in uitstand in min.	20
Tijdsduur tot automatisch schakelen in stand-by in min.	20
Tijdsduur tot automatisch schakelen in netwerkgebonden stand-by in min.	20
<b>Onderhoudscomfort</b>	
Eenvoudig te reinigen keramisch glas	•
<b>Veiligheid</b>	
Veiligheidsuitschakeling	•
Vergrendelingsfunctie	•
Vergrendeling	•
Geïntegreerde koelventilator	•
Oververhittingsbeveiliging	•
Restwarmte-indicatie	•
<b>Technische gegevens</b>	
Afmetingen in mm (breedte)	752
Afmetingen in mm (hoogte)	51
Afmetingen in mm (diepte)	492
Inbouwhoogte inclusief aansluitkast in mm	51
Interne afmetingen uitsparing buiten in mm (breedte) bij vlakke inbouw	730
Interne afmetingen uitsparing buiten in mm (diepte) bij vlakke inbouw	470
Gewicht in kg	12
Externe afmetingen uitsparing buiten in mm (breedte) bij vlakke inbouw	756
Externe afmetingen uitsparing buiten in mm (diepte) bij vlakke inbouw	496
Totale aansluitwaarde in kW	7,30
Lengte van de aansluitkabel in m	1,4
Spanning in V	230
Frequentie in Hz	50-60
<b>Bijbehorende accessoires</b>	
Aansluitkabel	Ja

KM 7414 FX  
Losse inductiekookplaat  
met PowerFlex-kookvlak voor maximaal vermogen



KM 7414 FX (installation drawing)