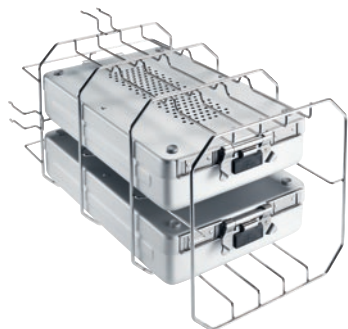


## APST 010

Houder, draaibaar tot 90 graden  
voor gebruik in PST 2210 en PST 2220.



- Geschikt voor maximaal 5 standaardtrays
- Indien 90° gedraaid geschikt voor 2 containers/cassettes
- Oppervlakte – cassetegrootte (mm) : 190 x 70 x 375

EAN: 4002516480822 / Materiaalnummer: 11748660 / Oud Materiaalnummer: 68900011D

<b>Productcategorisatie</b>	
Kleine sterilisatoren	•
<b>Accessoires bij het toestel</b>	
PST 2210	•
PST 2220	•
<b>Productcategorie</b>	
Houder	•
<b>Producteigenschappen</b>	
Materiaal	Roestvrij staal
Kleur	Roestvast staal
<b>Toepassingsgebied</b>	
Behandeling van oogheekkundige instrumenten	•
Behandeling van gynaecologische instrumenten	•
Behandeling van KNO-instrumenten	•
Behandeling van tandheekkundige instrumenten	•
Behandeling van OK-instrumenten	•
Behandeling van holle instrumenten	•
<b>Capaciteit</b>	
Trays/bladen [aantal]	5
<b>Afmetingen en gewicht</b>	
Buitenmaat, nettohoogte in mm	0
Buitenmaat, nettobreedte in mm	0
Buitenmaat, nettodiepte in mm	0
Buitenmaat, brutohoogte in mm	250
Buitenmaat, brutobreedte in mm	230
Buitenmaat, brutodiepte in mm	505
Nettogewicht in kg	0,47
Brutogewicht in kg	0,99