

WSA033 WCS Active

W1 wasmachine voorlader:

B | 7 kg | 1400 omw./min | CapDosing | SoftCare-trommel | AddLoad



- Getest voor 20 jaar perfecte wasbehandeling
- Exclusief Capdosing-assortiment voor diverse textielsoorten en vlekken
- Onze SoftCare-trommel zorgt ervoor dat uw wasgoed er netjes uit blijft zien
- Tijdens het wasprogramma enkele stuks toevoegen of eruit halen met AddLoad
- Snel opgefrist met het programma Express 20



EAN: 4002516398974 / Materiaalnummer: 11678320 / Oud Materiaalnummer: 11SA0331B

<b>Model</b>	
Geschikt voor plaatsing op elkaar	•
Side-by-side	•
Plaatsbaar onder werkblad	•
Deuraanslag	rechts
<b>Model</b>	
Productnaam	W1 Chrome Edition
Voorladers	•
<b>Centrifugeren</b>	
Maximaal centrifuge-toerental	1400
Spoelstop	•
Functie "Zonder centrifugeren"	•
<b>Design</b>	
Kleur toestel	Lotuswit
Kleur bedieningspaneel	Lotuswit
Uitvoering deur	Lotuswit
Kleur programmakeuzeschakelaar	Lotuswit
Uitvoering bedieningspaneel	schuin
Soort bediening	Draaiknop
Display	EasyControl geel
<b>Reinigingscapaciteit</b>	
Dosering per portie CapDosing	•
<b>Bescherming van het wasgoed</b>	
SoftCare-trommel	•
Belading in kg	7,0
<b>Bedieningsgemak</b>	
Voorprogrammering tot 24 uur	•
Resttijdweergave	•
AutoClean-wasmiddellade	•
AddLoad	•
<b>Efficiëntie en duurzaamheid</b>	
Energie-efficiëntieklasse (A-G)	B
Gewogen energieverbruik per 100 programma's voor het wasprogramma in kWh	51
Gewogen waterverbruik per bedrijfscyclus in l	45
Centrifuge-efficiëntieklasse	B
Geluidsemisatieklasse (bij centrifugeren)	A
Geluidsniveau bij centrifugeren in dB(A) re1pW	72
Duur van het programma "ECO 40-60" bij nominale capaciteit	199
Stroomverbruik in de uitstand in W	0,30
Wassen op lage temperatuur "Koud" en "20 °C"	•
Beladingsautomaat	•
Flowmeter	•
Schuimbeperring	•
ProfiEco-motor	•
<b>Wasprogramma's</b>	
Katoen	•
Katoen met voorwas	•
Kreukherstellend	•

WSA033 WCS Active

W1 wasmachine voorlader:

B | 7 kg | 1400 omw./min | CapDosing | SoftCare-trommel | AddLoad



EAN: 4002516398974 / Materiaalnummer: 11678320 / Oud Materiaalnummer: 11SA0331B

Fijne was	•
Wol (handwas)	•
Express 20	•
Donker wasgoed/Jeans	•
Outdoor	•
Impregneren	•
Alleen spoelen/Stijven	•
Pompen/Centrifugeren	•
ECO 40-60	•
<b>Extra opties wassen</b>	
Kort	•
Inweken	•
Extra water	•
Extra spoelgang	•
<b>Veiligheid</b>	
Waterbeveiligingssysteem	Watercontrol-System
Kinderbeveiliging	•
Pincode	•
Optische interface	•
<b>Technische gegevens</b>	
Afmetingen in mm (breedte)	596
Afmetingen in mm (hoogte)	850
Afmetingen in mm (diepte)	636
Diepte toestel bij geopende deur in mm	1054
Diepte toestel zonder deur (voor onderbouw) in mm	600
Gewicht in kg	80
Totale aansluitwaarde in kW	2,10-2,40
Spanning in V	220-240
Zekering in A	10
Frequentie in Hz	50
Lengte van de aansluitkabel in m	2
Lengte van de aansluitkabel in m	2,0

WSA033 WCS Active

W1 wasmachine voorlader:

B | 7 kg | 1400 omw./min | CapDosing | SoftCare-trommel | AddLoad



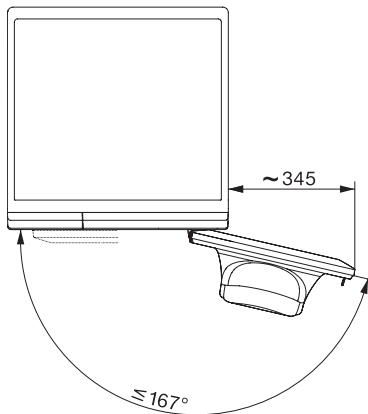
W1 installation drawing, slanted fascia or straight fascia, measures in mm



W1 drawing, slanted fascia or straight fascia, measures in mm



W1 drawing, slanted fascia or straight fascia, measures in mm



W1 drawing, slanted fascia or straight fascia, measures in mm