

WTD165 WPM 8/5kg

WT1 was- en droogcombinatie:

Met PerfectCare-technologie voor behoedzame en efficiënte wasbehandeling.



- 8 kg wassen en 5 kg drogen : perfect voor de dagelijkse was
- Nauwkeurige droogresultaten dankzij PerfectDry
- Onze SoftCare-trommel zorgt ervoor dat uw wasgoed er netjes uit blijft zien
- Zuinig, krachtig, onverslijtbaar – de ProfiEco-motor



EAN: 4002516363286 / Materiaalnummer: 11583020 / Oud Materiaalnummer: 11TD1654B

Model	
Geschikt voor plaatsing op elkaar	•
Side-by-side	•
Onder het werkblad te plaatsen	•
Geschikt voor onderbouw	•
Deuraanslag	rechts
Model	
Voorladers	•
Wasmachine met droogfunctie	
Doorlopend wassen en drogen	•
Elektronische restvochtmeting	•
Condensdroger met waterkoeling	•
Thermocentrifugeren	•
Centrifugeren	
Maximaal centrifugetoerental	1500
Spoelstop	•
Functie "Zonder centrifugeren"	•
Design	
Kleur toestel	Lotuswit
Kleur bedieningspaneel	Lotuswit
Uitvoering deur	Grafietgrijs PearlFinish
Kleur programmakeuzeschakelaar	Lotuswit
Uitvoering bedieningspaneel	recht
Soort bediening	Draaiknop
Display	DirectSensor wit, 7-segmenten
Bescherming van het wasgoed	
SoftCare-trommel	•
Belading in kg bij wassen	8,0
Belading in kg bij drogen	5,0
PerfectCare-technologie	•
Bedieningsgemak	
Koppeling met Miele@home	•
Voorprogrammering tot 24 uur	•
Resttijdweergave	•
Weergave programmaverloop	Nee
Automatisch pluizen wegspoelen	•
AutoClean-wasmiddellade	•
AddLoad	•
Efficiëntie en duurzaamheid	
Energie-efficiëntieklasse (A-G)	A
Energie-efficiëntieklasse wassen en drogen (A-G)	D
Gewogen energieverbruik per 100 programma's voor het volledige proces in kWh	266
Gewogen energieverbruik per 100 programma's voor het wasprogramma in kWh	47
Gewogen waterverbruik per programma voor het wasprogramma in l	47
Gewogen waterverbruik per programma voor het volledige programma in l	68
Centrifuge-efficiëntieklasse	B

WTD165 WPM 8/5kg

WT1 was- en droogcombinatie:

Met PerfectCare-technologie voor behoedzame en efficiënte wasbehandeling.



EAN: 4002516363286 / Materiaalnummer: 11583020 / Oud Materiaalnummer: 11TD1654B

Geluidsemissieklasse (bij centrifugeren)	A
Geluidsniveau bij centrifugeren in dB(A) re1pW	71
Programmaduur bij nominale capaciteit voor het wasprogramma	219
Programmaduur bij nominale capaciteit voor het volledige programma	389
Stroomverbruik in de uitstand in W	0,30
Stroomverbruik in netwerkgebonden stand-by in W	0,70
Wassen op lage temperatuur "Koud" en "20 °C"	•
Beladingsautomaat	•
Flowmeter	•
Schuimbeperring	•
ProfiEco-motor	•
Wasprogramma's	
Katoen	•
Kreukherstellend	•
Hemden	•
Wol (handwas)	•
Programma Express	•
Donker/Jeans	•
Katoen pijl	•
ECO 40-60	•
Droogprogramma's	
Katoen	•
Katoen pijl	•
Kreukherstellend	•
Fijne was	•
Hemden	•
Wol	•
Express	•
Donker wasgoed/Jeans	•
Luchten warme lucht	•
Extra opties drogen	
Kreukbeveiliging	•
Behoedzaam	•
Extra opties wassen	
Kort	•
Kwaliteit	
Contragewichten van gietijzer	•
Veiligheid	
Waterbeveiligingssysteem	Waterproof-Metal
Kinderbeveiliging	•
Pincode	•
Technische gegevens	
Afmetingen in mm (breedte)	596
Afmetingen in mm (hoogte)	850
Afmetingen in mm (diepte)	637
Diepte toestel bij geopende deur in mm	1055
Gewicht in kg	95
Totale aansluitwaarde in kW	2,10-2,40
Spanning in V	220-240

WTD165 WPM 8/5kg

WT1 was- en droogcombinatie:

Met PerfectCare-technologie voor behoedzame en efficiënte wasbehandeling.



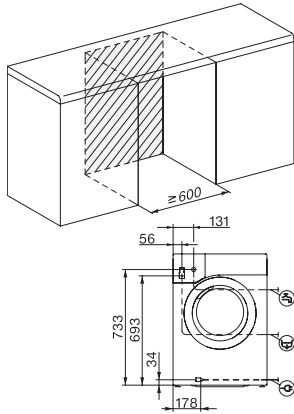
EAN: 4002516363286 / Materiaalnummer: 11583020 / Oud Materiaalnummer: 11TD1654B

Zekering in A	10
Frequentie in Hz	50
Lengte van de aansluitkabel in m	2

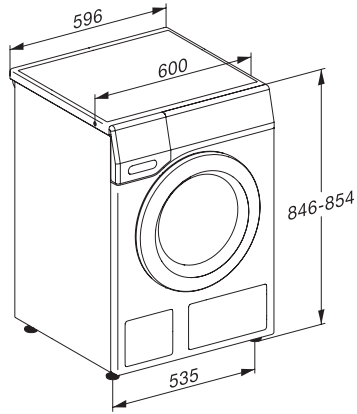
WTD165 WPM 8/5kg

WT1 was- en droogcombinatie:

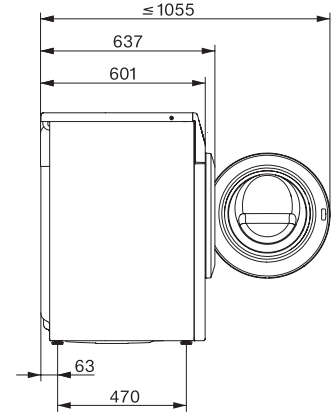
Met PerfectCare-technologie voor behoedzame en efficiënte wasbehandeling.



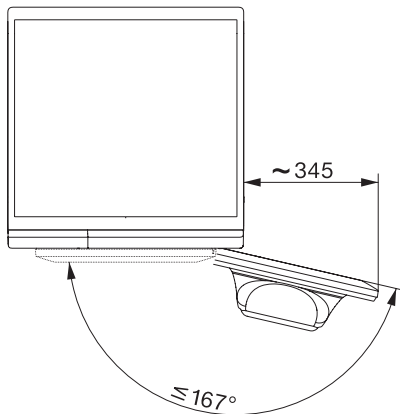
WT1 8/5 kg, installation drawing, slanted fascia or straight fascia, measures in mm



WT1 8/5 kg, drawing, slanted fascia or straight fascia, measures in mm



WT1 8/5 kg, drawing, slanted fascia or straight fascia, measures in mm



WT1 8/5 kg, drawing, slanted fascia or straight fascia, measures in mm