

WT1370 WPM PWash 8/5kg
WT1 was- en droogcombinatie:



EAN: 4002516363354 / Materiaalnummer: 11582920 /
Oud Materiaalnummer: 11T13704B

Model	
Geschikt voor plaatsing op elkaar	•
Side-by-side	•
Onder het werkblad te plaatsen	•
Deuraanslag	rechts
Model	
Voorladers	•
Wasmachine met droogfunctie	
Doorlopend wassen en drogen	•
Elektronische restvochtmeting	•
Condensdroger met waterkoeling	•
Thermocentrifugeren	•
Centrifugeren	
Maximaal centrifugetoerental	1600
Spelstop	•
Functie "Zonder centrifugeren"	•
Design	
Kleur toestel	Lotuswit
Kleur bedieningspaneel	Lotuswit
Uitvoering deur	Chroom
Kleur programmakeuzeschakelaar	Lotuswit/chromen ring
Uitvoering bedieningspaneel	schuin
Soort bediening	Draaiknop
Display	ComfortSensor wit, 1-regelig
Reinigingscapaciteit	
Innovatieve wastechologie PowerWash	•
Dosering per portie CapDosing	•
Bescherming van het wasgoed	
SoftCare-trommel	•
Belading in kg bij wassen	8,0
Belading in kg bij drogen	5,0
PerfectCare-technologie	•
Bedieningsgemak	
Koppeling met Miele@home	•
Voorprogrammering tot 24 uur	•
Resttijdweergave	•
Weergave programmaverloop	op de display
Automatisch pluizen wegspoelen	•
Trommelverlichting	Led
MultiLingua	•
AutoClean-wasmiddellade	•
AddLoad	•
Efficiëntie en duurzaamheid	
Energie-efficiëntieklasse (A-G)	A
Energie-efficiëntieklasse wassen en drogen (A-G)	D
Gewogen energieverbruik per 100 programma's voor het volledige proces in kWh	262

WT1370 WPM PWash 8/5kg
WT1 was- en droogcombinatie:



EAN: 4002516363354 / Materiaalnummer: 11582920 /
Oud Materiaalnummer: 11T13704B

Gewogen energieverbruik per 100 programma's voor het wasprogramma in kWh	46
Gewogen waterverbruik per programma voor het wasprogramma in l	47
Gewogen waterverbruik per programma voor het volledige programma in l	68
Centrifuge-efficiëntieklasse	A
Geluidsemisatieklasse (bij centrifugeren)	A
Geluidsniveau bij centrifugeren in dB(A) re1pW	69
Programmaduur bij nominale capaciteit voor het wasprogramma	219
Programmaduur bij nominale capaciteit voor het volledige programma	389
Stroomverbruik in de uitstand in W	0,30
Stroomverbruik in netwerkgebonden stand-by in W	0,60
Wassen op lage temperatuur "Koud" en "20 °C"	•
Beladingsautomaat	•
Flowmeter	•
Schuimbeperring	•
ProfiEco-motor	•
Wasprogramma's	
QuickPower	•
Automatic	•
Katoen	•
Kreukherstellend	•
Hemden	•
Zijde (handwas)	•
Wol (handwas)	•
Programma Express	•
Donker wasgoed	•
Jeans	•
Outdoor	•
Impregneren	•
Sportkleding	•
Sportschoenen	•
Donsdekens	•
Gordijnen	•
Machine reinigen	•
Katoen pijl	•
ECO 40-60	•
Droogprogramma's	
QuickPower	•
Automatic	•
Katoen	•
Katoen pijl	•
Kreukherstellend	•
Fijne was	•
Hemden	•
Zijde	•

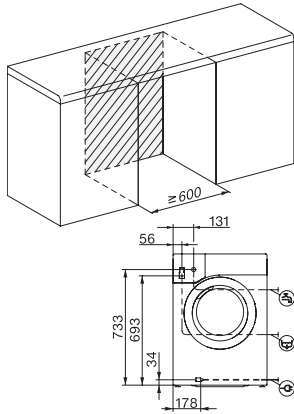
WT1370 WPM PWash 8/5kg
WT1 was- en droogcombinatie:



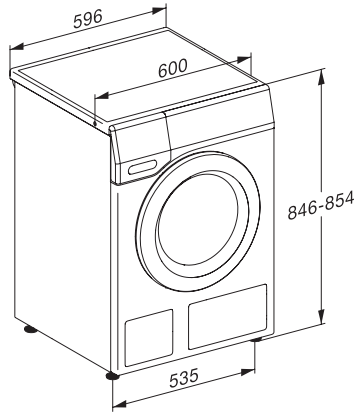
EAN: 4002516363354 / Materiaalnummer: 11582920 /
Oud Materiaalnummer: 11T13704B

Wol	•
Express	•
Donker wasgoed	•
Jeans	•
Outdoor	•
Impregneren	•
Sportkleding	•
Sportschoenen	•
Luchten warme lucht	•
Opfrissen	•
Stomen	•
Extra opties drogen	
Kreukbeveiliging	•
Behoedzaam	•
Extra opties wassen	
Kort	•
Inweken	•
Voorwas	•
Extra water	•
Extra spoelgang	•
Voorstrijken met stoom	•
Zoemer	•
AllergoWash	•
Single	•
Veiligheid	
Waterbeveiligingssysteem	Waterproof-Metal
Pincode	•
Optische interface	•
Technische gegevens	
Afmetingen in mm (breedte)	596
Afmetingen in mm (hoogte)	850
Afmetingen in mm (diepte)	637
Diepte toestel bij geopende deur in mm	1055
Gewicht in kg	97
Totale aansluitwaarde in kW	2,10-2,40
Spanning in V	220-240
Zekering in A	10
Frequentie in Hz	50
Lengte van de aansluitkabel in m	2
Lengte van de aansluitkabel in m	2,0
Lengte van de aansluitkabel in m	2
Bijbehorende accessoires	
3 capsules	•
Voucher voor Miele wasmiddelen	•

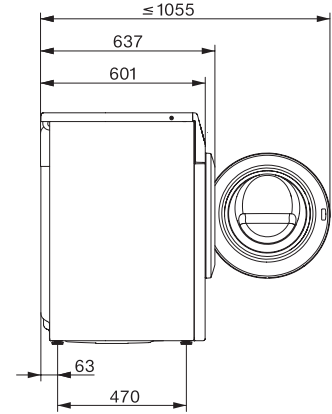
WT1370 WPM PWash 8/5kg
WT1 was- en droogcombinatie:



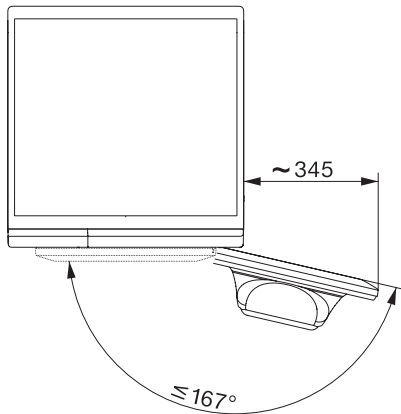
WT1 8/5 kg, installation drawing, slanted facia or straight facia, measures in mm



WT1 8/5 kg, drawing, slanted facia or straight facia, measures in mm



WT1 8/5 kg, drawing, slanted facia or straight facia, measures in mm



WT1 8/5 kg, drawing, slanted facia or straight facia, measures in mm