

WTW870WPM PWash&TDos 9/6kg
WT1 was- en droogcombinatie:



EAN: 4002516362609 / Materiaalnummer: 11581920 /
Oud Materiaalnummer: 11TW8704NL

Model	
Side-by-side	•
Onder het werkblad te plaatsen	•
Deuraanslag	rechts
Model	
Voorladers	•
Wasmachine met droogfunctie	
Doorlopend wassen en drogen	•
Elektronische restvochtmeting	•
Condensdroger met waterkoeling	•
Thermocentrifugeren	•
Centrifugeren	
Maximaal centrifugeertoerental	1600
Spoelstop	•
Functie "Zonder centrifugeren"	•
Design	
Kleur toestel	Lotuswit
Kleur bedieningspaneel	Lotuswit
Uitvoering deur	Chroom
Uitvoering bedieningspaneel	schuin
Soort bediening	Touch-bediening
Display	M Touch
Reinigingscapaciteit	
Innovatieve wastechnologie PowerWash	•
Automatische wasmiddeldosering TwinDos	•
Dosering per portie CapDosing	•
Vlekkenoptie	•
Geteste virushygiëne	•
Bescherming van het wasgoed	
SoftCare-trommel	•
Belading in kg bij wassen	9,0
Belading in kg bij drogen	6,0
PerfectCare-technologie	•
Bedieningsgemak	
Koppeling met Miele@home	•
Voorprogrammering tot 24 uur	•
Resttijdweergave	•
Dagtijdweergave	•
Weergave programmaverloop	Ja
Infotekst	•
Favoriete programma's	•
Automatisch pluizen wegspoelen	•
Trommelverlichting	Led
MultiLingua	•
AutoClean-wasmiddellade	•
Beladingsweergave en doseeradvies	•
AddLoad	•

WTW870WPM PWash&TDos 9/6kg
WT1 was- en droogcombinatie:



EAN: 4002516362609 / Materiaalnummer: 11581920 /
Oud Materiaalnummer: 11TW8704NL

Efficiëntie en duurzaamheid	
Energie-efficiëntieklasse (A-G)	A
Energie-efficiëntieklasse wassen en drogen (A-G)	D
Gewogen energieverbruik per 100 programma's voor het volledige proces in kWh	307
Gewogen energieverbruik per 100 programma's voor het wasprogramma in kWh	49
Gewogen waterverbruik per programma voor het wasprogramma in l	48
Gewogen waterverbruik per programma voor het volledige programma in l	73
Centrifuge-efficiëntieklasse	A
Geluidsemisatieklasse (bij centrifugereren)	A
Geluidsniveau bij centrifugereren in dB(A) re1pW	69
Programmaduur bij nominale capaciteit voor het wasprogramma	199
Programmaduur bij nominale capaciteit voor het volledige programma	439
Stroomverbruik in de uitstand in W	0,10
Stroomverbruik in netwerkgebonden stand-by in W	0,50
Wassen op lage temperatuur "Koud" en "20 °C"	•
Beladingsautomaat	•
Flowmeter	•
Schuimbeperring	•
ProfiEco-motor	•
Wasprogramma's	
QuickPower	•
Automatic	•
Katoen	•
Kreukherstellend	•
Hemden	•
Zijde (handwas)	•
Wol (handwas)	•
Programma Express	•
Donker wasgoed	•
Jeans	•
Outdoor	•
Impregneren	•
Sportkleding	•
Sportschoenen	•
Hoofdkussens	•
Donsdekens	•
Gordijnen	•
Katoen hygiëne	•
Machine reinigen	•
Katoen pijl	•
Nieuw textiel	•
Stijven	•
ECO 40-60	•

WTW870WPM PWash&TDos 9/6kg
WT1 was- en droogcombinatie:

EAN: 4002516362609 / Materiaalnummer: 11581920 /
Oud Materiaalnummer: 11TW8704NL

Droogprogramma's	
QuickPower	•
Automatic	•
Katoen	•
Katoen pijl	•
Kreukherstellend	•
Fijne was	•
Hemden	•
Zijde	•
Wol	•
Express	•
Donker wasgoed	•
Jeans	•
Outdoor	•
Impregneren	•
Sportkleding	•
Sportschoenen	•
Hoofdkussens normaal	•
Katoen hygiëne	•
Nieuw textiel	•
Luchten koude lucht	•
Luchten warme lucht	•
Opfrissen	•
Stomen	•
Extra opties drogen	
Kreukbeveiliging	•
Extra opties wassen	
Kort	•
Inweken	•
Voorwas	•
Extra water	•
Extra spoelgang	•
Voorstrijken met stoom	•
Zoemer	•
AllergoWash	•
Single	•
Veiligheid	
Waterbeveiligingssysteem	Waterproof-Metal
Pincode	•
Optische interface	•
Technische gegevens	
Afmetingen in mm (breedte)	596
Afmetingen in mm (hoogte)	850
Afmetingen in mm (diepte)	714
Diepte toestel bij geopende deur in mm	1132
Gewicht in kg	102
Totale aansluitwaarde in kW	2,10-2,40
Spanning in V	220-240

WTW870WPM PWash&TDos 9/6kg
WT1 was- en droogcombinatie:



EAN: 4002516362609 / Materiaalnummer: 11581920 /
Oud Materiaalnummer: 11TW8704NL

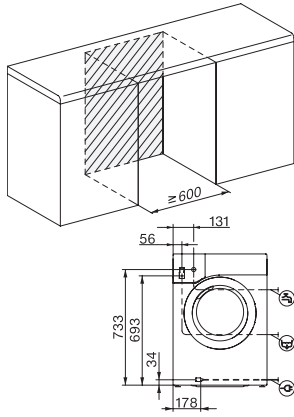
Zekering in A	10
Frequentie in Hz	50
Lengte van de aansluitkabel in m	2
Bijbehorende accessoires	
3 capsules	•
UltraPhase 1+2	•
Voucher voor 5 cartridges Miele UltraPhase	•

Beschikbare displaytalen

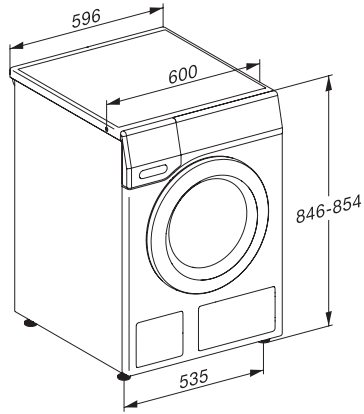
Beschikbare displaytalen via MultiLingua

bahasa malaysia, dansk,
deutsch, english (AU),
english (CA), english (GB),
english (US), español,
français (CA), français
(FR), hrvatski, italiano,
magyar, nederlands, norsk,
polski, portugês, русский,
română, slovenčina,
slovenščina, srpski, suomi,
svenska, türkçe, українська,
čeština, ελληνικά,
[?][?][?][?][?][?], [?][?], [?]
[?][?], [?][?][?][?], [?][?][?]

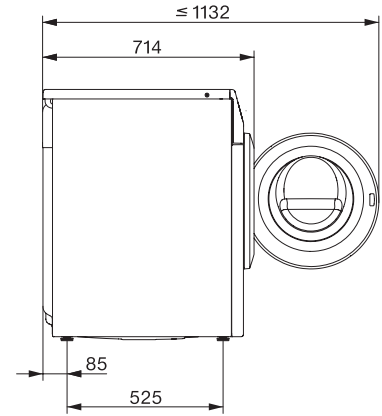
WTW870WPM PWash&TDos 9/6kg
WT1 was- en droogcombinatie:



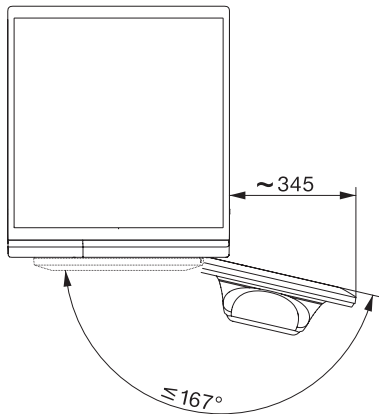
WT1 9/6 kg, installation drawing, slanted facia or straight facia, measures in mm



WT1 9/6 kg, drawing, slanted facia or straight facia, measures in mm



WT1 9/6 kg, drawing, slanted facia or straight facia, measures in mm



WT1 9/6 kg, drawing, slanted facia or straight facia, measures in mm