

K 2902 Vi  
MasterCool-koelkast  
voor topdesign en -techniek in groot formaat.



- Comfortabele ondersteuning bij het openen van de deur: Push2open
- Voedingsmiddelen blijven tot 3 x langer vers dankzij MasterFresh
- Goed verlichte binnenruimte dankzij LED-elementen: BrilliantLight
- Comfortabele bediening dankzij gekleurd touchscreen MasterSensor



EAN: 4002516323211 / Materiaalnummer: 11503740 /  
Oud Materiaalnummer: 36290201EU1

<b>Productcategorie</b>	
Koelkast	•
<b>Model</b>	
Inbouwtoestel	•
Geïntegreerd inbouwtoestel	•
Deuraanslag	Rechts
Deuraanslag/wisselbaar	•
Geschikt voor side-by-side	•
<b>Design</b>	
Verlichting	BrilliantLight
<b>Bedieningsgemak</b>	
Koppeling met Miele@home	•
Vershoudsysteem	MasterFresh
DynaCool	•
SoftClose	•
SelfClose	•
Push2open	•
FullAccess	•
EasyClean	•
MaxLoad-scharnier	•
<b>Besturing</b>	
Bediening	MasterSensor
Onafhankelijke temperatuurregeling in koel- en diepvrieszone	Nee
SuperKoelen	•
Aantal temperatuurzones	2
Sabbatmodus	•
Ecomodus	•
<b>Koelkast/koelzone</b>	
In hoogte verstelbare plateaus van veiligheidsglas	2
Aantal VeggieBoxen	1
Aantal groentelades	2
SlidingShelf	•
Flessenrek deurvak	3
<b>Efficiëntie en duurzaamheid</b>	
Energie-efficiëntieklasse (A-G)	E
Jaarlijks energieverbruik in kWh	181,77
Dagelijks energieverbruik in kWh	0,49
<b>Veiligheid</b>	
Vergrendelingsfunctie	•
Overloopbeveiliging	•
Akoestisch deuralarm	•
Akoestisch temperatuuralarm diepvrieszone	•
Optisch deuralarm	•
Optisch temperatuuralarm	•
<b>Technische gegevens</b>	
Min. nisbreedte in mm	914
Max. nisbreedte in mm	918
Min. nishoogte in mm	2134
Max. nishoogte in mm	2164

K 2902 Vi  
MasterCool-koelkast  
voor topdesign en -techniek in groot formaat.



EAN: 4002516323211 / Materiaalnummer: 11503740 /  
Oud Materiaalnummer: 36290201EU1

Nisdiepte in mm	629
Toestelbreedte in mm	908
Toestelhoogte in mm	2127
Toesteldiepte in mm	610
Gewicht in kg	171,0
Bevestiging	Vaste deur
Max. gewicht frontpaneel koelzone in kg	48
Klimaatklasse	SN-T
Koelzone in l	579
waarvan PerfectFresh-zone in l	85
4-sterren-diepvrieszone in l	0
Totale netto-inhoud in l	579
Bewaartijd bij storing	0
Geluidsemissieklasse (A-D)	C
Geluidsemissies in dB(A) re1pW	40
Energieverbruik in milliampère (mA)	3000
Spanning in V	220-240
Zekering in A	10
Aantal fasen	1
Frequentie in Hz	50-60
Lengte van de aansluitkabel in m	3,0
Verlichting vervangen	Klantendienst

#### Bijbehorende accessoires

Active AirClean-filter

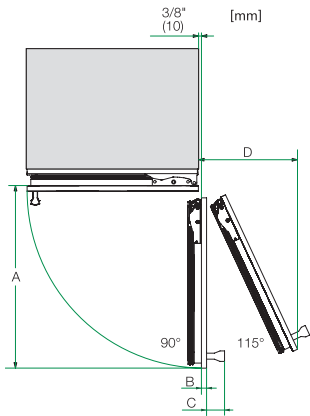
•

#### Beschikbare displaytalen

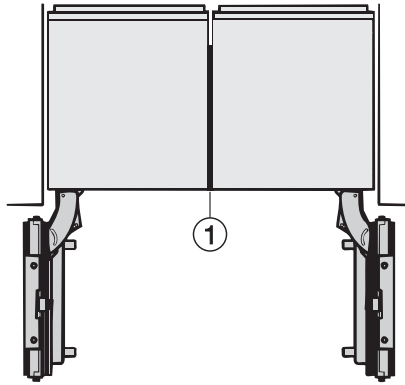
Beschikbare displaytalen via MultiLingua

bahasa malaysia, dansk, deutsch, eesti, english, english (AU), english (CA), english (GB), english (US), español, français, français (CA), français (FR), hrvatski, italiano, latviesu, lietuviu, magyar, nederlands, norsk, polski, portugûês, русский, română, slovenčina, slovenščina, srpski, suomi, svenska, türkçe, українська, čeština, ελληνικά,

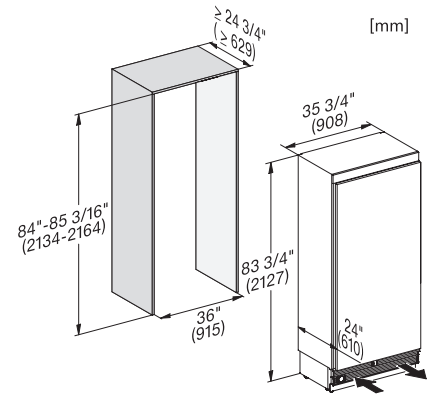
K 2902 Vi  
MasterCool-koelkast  
voor topdesign en -techniek in groot formaat.



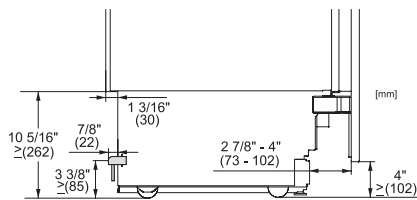
Opening angel  $90^\circ/115^\circ$ , right side stop, MasterCool (Sketch) \*footnote



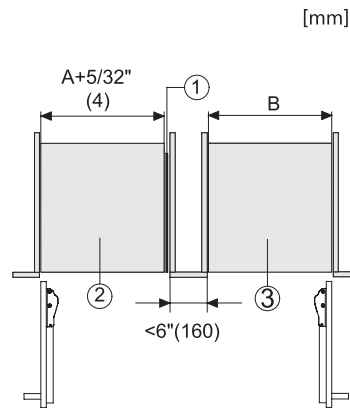
Side-by-side, MasterCool, without partition wall, with heating mat (Sketch) (with footnote)



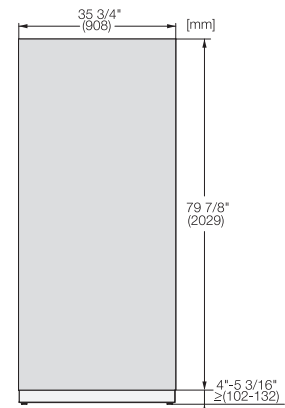
K2902Vi, K2912Vi, F2902Vi, F2912Vi, K2901Vi, K2911Vi, F2901Vi, F2911Vi, inner space, MasterCool, installation drawings



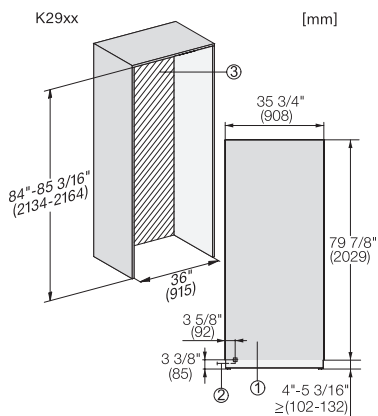
Sideview, MasterCool, Sketch



Side-by-Side, MasterCool, footnote, installation drawings



KFP3605ed/cs, KFP3604ed/cs, Front panel, Front dimensions, MasterCool, installation drawings



K2902Vi, K2902SF, K2912Vi, K2912SF, installation, MasterCool, \*footnote, installation drawings