

CS 7102-1 FL
SmartLine-element
met twee branders



- Eenvoudige besturing – eenhandsbediening met knoppen
- Elegant design – voor een strak aansluitende inbouw
- Perfect te combineren met ieder SmartLine-element
- Zeer flexibel – één normaalbrander en één sterkbrander
- Eenvoudige reiniging – ComfortClean-pannendragers in vaatwasser

EAN: 4002516306917 / Materiaalnummer: 11402810 / Oud Materiaalnummer: 27710251B

Verwarmingsoort	
Verwarmingsoort	Gas
Model	
SmartLine	•
Design	
Elegant oppervlak van keramisch glas	•
Vlakke inbouw	•
Kleur van het keramisch glas	Zwart
Opliggende inbouw	•
Uitvoering kookzone	
Aantal kookzones	2
1e kookzone/kookvlak	
Positie	Midden voor
Soort	Normaalbrander
Afmetingen in mm	Ø 120-220
Max. vermogen in W	1700
2e kookzone/kookvlak	
Positie	Midden achter
Soort	Sterkbrander
Afmetingen in mm	Ø 140-240
Max. vermogen in W	4500
Bedieningsgemak	
Bediening via sensortoetsen	Knop
Bediening via knoppen	•
Elektrische ontsteking met één hand te bedienen	•
Onderhoudscomfort	
Eenvoudig te reinigen keramisch glas	•
Vaatwasserbestendige pannendragers	•
Veiligheid	
GasStop	•
Technische gegevens	
Afmetingen (h x b x d) in mm	92 x 378 x 520
Afmetingen in mm (breedte)	378
Afmetingen in mm (hoogte)	92
Afmetingen in mm (diepte)	520
Afmetingen uitsparing (b x d) bij naadloos aansluitende inbouw in mm	358/382 x 500/524
Afmetingen uitsparing in mm (breedte) bij aansluitende inbouw	358
Afmetingen uitsparing in mm (diepte) bij aansluitende inbouw	500
Inbouwhoogte inclusief aansluitkast in mm	92
Interne afmetingen uitsparing buiten in mm (breedte) bij vlakke inbouw	358
Interne afmetingen uitsparing buiten in mm (diepte) bij vlakke inbouw	500
Gewicht in kg	7
Externe afmetingen uitsparing buiten in mm (breedte) bij vlakke inbouw	382
Externe afmetingen uitsparing buiten in mm (diepte) bij vlakke inbouw	524

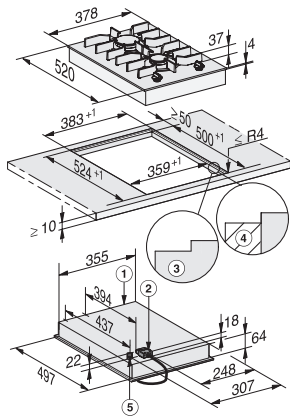
CS 7102-1 FL
SmartLine-element
met twee branders



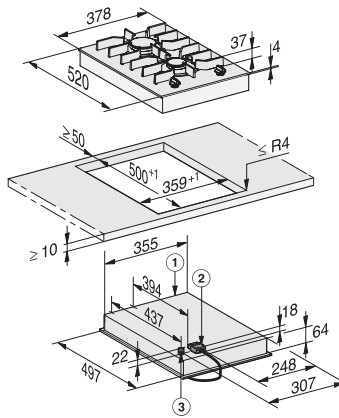
EAN: 4002516306917 / Materiaalnummer: 11402810 / Oud Materiaalnummer: 27710251B

Totale aansluitwaarde in kW	4,40
Lengte van de aansluitkabel in m	2,0
Spanning in V	230
Frequentie in Hz	50-60
Bijbehorende accessoires	
CSFG7000 FlameGuard	•
Aansluitkabel	Ja
Inspuiter set voor aardgas	•
Inspuiters voor vloeibaar gas	•

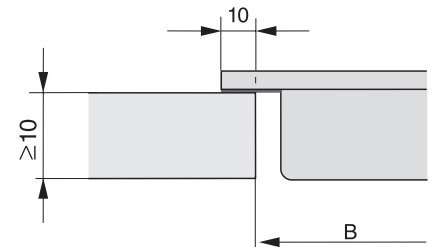
CS 7102-1 FL
SmartLine-element
met twee branders



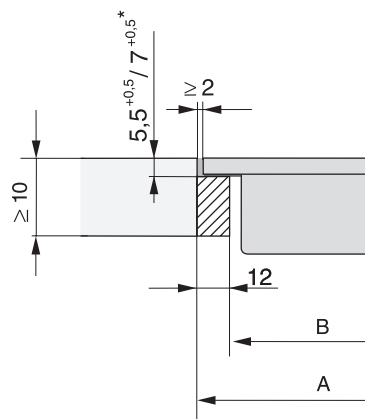
CS7102FL, CS7102-1FL flush (installation drawing)



CS7102FL, CS7102-1FL (installation drawing)



CS 7000 FL (Installation drawing)



CS 7000 FL, flush (Installation drawing)