

CSDA 7001 FL  
SmartLine-element  
als werkbladafzuiging voor luchtafvoer of luchtcirculatie



- Intuïtieve snelle keuze via een cijferreeks – SmartSelect
- Elegant design – voor een strak aansluitende inbouw
- Perfect te combineren met ieder SmartLine-element
- Efficiënte filtering – 10-laags roestvrijstalen vetfilter
- Energiebesparend en stil – krachtige ECO-motor

**A++**

EAN: 4002516305835 / Materiaalnummer: 11402350 / Oud Materiaalnummer: 27700150B

<b>Model</b>	
Werkbladdampkap	•
<b>Ovenfuncties</b>	
Soort luchtgeleiding	Converteerbaar
Vereiste achteraf aan te schaffen platte buis	DFK- xxxx
Vereiste achteraf aan te schaffen ombouwset luchtcirculatie	DUU 1000-2
<b>Design</b>	
Vlakke inbouw	•
Vlak zonder randlijst	•
<b>Bedieningsgemak</b>	
Bediening via sensortoetsen	Smart Select
Digitale weergave van de vermogensstanden	•
Indicatiekleur	Geel
Nalooptijd 5 min	•
Gemakkelijk te reinigen CleanCover-afzuigunit	•
<b>Efficiëntie en duurzaamheid</b>	
Energie-efficiëntieklasse (A+++ – D)	A++
ECO-motor	•
Jaarlijks energieverbruik in kWh/jaar	25,3
Categorie hydrodynamische efficiëntie	A
Verlichtingsefficiëntieklasse	-
Klasse voor vetfiltering	B
<b>Onderhoudscomfort</b>	
Eenvoudig te reinigen keramisch glas	•
<b>Filtersysteem</b>	
Aantal vaatwasserbestendige roestvrijstalen vetfilters roestvrij stalen vetfilters (10-laags)	1
<b>Luchtafvoer</b>	
Afzuigcapaciteit vermogensstand 1 (m <sup>3</sup> /uur) volgens EN 61591	150
Afzuigcapaciteit vermogensstand 2 (m <sup>3</sup> /uur) volgens EN 61591	290
Afzuigcapaciteit vermogensstand 3 (m <sup>3</sup> /uur) volgens EN 61591	440
Geluidsniveau vermogensstand 2 (dB(A) re1pW) volgens EN 60704-3	58,0
Geluidsdruk stand 1 (dB(A) re20μPa)	29,0
Geluidsdruk vermogensstand 2 (dB(A) re20μPa) volgens EN 60704-2-13	43,0
Geluidsdruk vermogensstand 3 (dB(A) re20μPa) volgens EN 60704-2-13	51,0
Geluidsdruk boosterstand 1 (dB(A) re20μPa) volgens EN 60704-2-13	55,0
<b>Recirculatie</b>	
Afzuigcapaciteit vermogensstand 1 (m <sup>3</sup> /uur) volgens EN 61591	100
Afzuigcapaciteit vermogensstand 2 (m <sup>3</sup> /uur) volgens EN 61591	235
Afzuigcapaciteit vermogensstand 3 (m <sup>3</sup> /uur) volgens EN 61591	380
Afzuigcapaciteit boosterstand 1 (m <sup>3</sup> /uur) volgens EN 61591	460

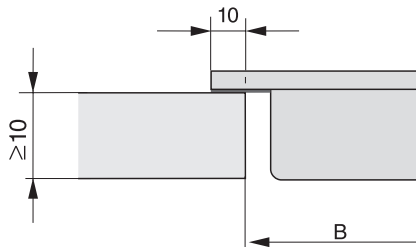
CSDA 7001 FL  
SmartLine-element  
als werkbladafzuiging voor luchtafvoer of luchtcirculatie



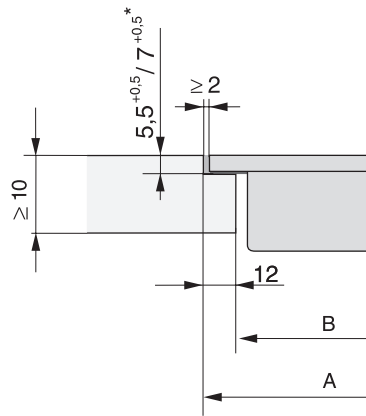
EAN: 4002516305835 / Materiaalnummer: 11402350 / Oud Materiaalnummer: 27700150B

Geluidsniveau vermogensstand 1 (dB(A) re1pW) volgens EN 60704-3	49,0
Geluidsniveau vermogensstand 2 (dB(A) re1pW) volgens EN 60704-3	63,0
Geluidsniveau vermogensstand 3 (dB(A) re1pW) volgens EN 60704-3	73,0
Geluidsniveau boosterstand 1 (dB(A) re1pW) volgens EN 60704-3	78,0
Geluidsdruk vermogensstand 1 (dB(A) re20µPa) volgens EN 60704-2-13	34,0
Geluidsdruk vermogensstand 2 (dB(A) re20µPa) volgens EN 60704-2-13	49,0
Geluidsdruk vermogensstand 3 (dB(A) re20µPa) volgens EN 60704-2-13	58,0
Geluidsdruk boosterstand 1 (dB(A) re20µPa) volgens EN 60704-2-13	63,0
<b>Veiligheid</b>	
Veiligheidsuitschakeling	•
Flameguard (bescherming van de vlam)	•
<b>Technische gegevens</b>	
Afmetingen in mm (breedte)	120
Afmetingen in mm (hoogte)	168
Afmetingen in mm (diepte)	520
Afmetingen uitsparing in mm (breedte) bij aansluitende inbouw	100
Afmetingen uitsparing in mm (diepte) bij aansluitende inbouw	500
Afmetingen uitsparing binnen in mm (breedte) bij strak aansluitende inbouw	100
Inbouwhoogte inclusief aansluitkast in mm	168
Afmetingen uitsparing binnen in mm (diepte) bij strak aansluitende inbouw	500
Gewicht in kg	11
Afmetingen uitsparing buiten in mm (breedte) bij strak aansluitende inbouw	124
Afmetingen uitsparing buiten in mm (diepte) bij strak aansluitende inbouw	524
Totale aansluitwaarde in kW	0,17
Spanning in V	230
Zekering in A	10
Aantal fasen	1
Lengte van de aansluitkabel in m	2
<b>Montage-instructies</b>	
Sokkelventilator met luchtafvoeraansluiting	•
Aansluitstuk luchtafvoer achter- en zijkant	•
Afmetingen luchtafvoertuit in mm (breedte)	222
Afmetingen luchtafvoertuit in mm (diepte)	89
<b>Bijbehorende accessoires</b>	
Kanaalsysteem tot sokkelventilator	•
<b>Bij te bestellen accessoires</b>	
Actieve koolstoffilter	DKF 1000 R

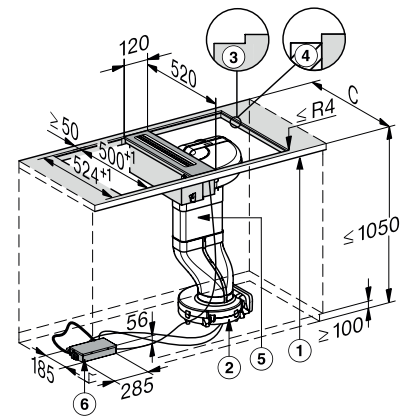
CSDA 7001 FL  
 SmartLine-element  
 als werkbladafzuiging voor luchtafvoer of luchtcirculatie



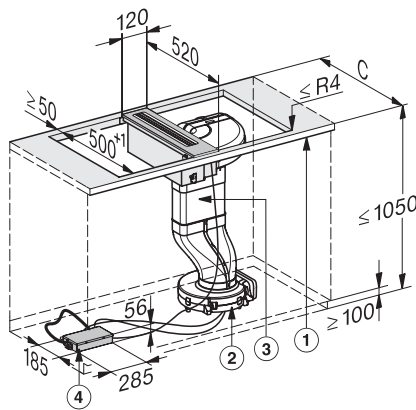
CS 7000 FL (Installation drawing)



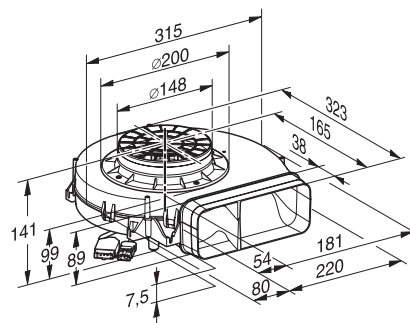
CS 7000 FL, flush (Installation drawing)



CSDA 7001 - flush (Installation drawing)



CSDA 7001 - supported installation (Skizze)



Plinth blower for CSDA 7001 (Installation drawing)