

DA 2698 EXTA

Inbouwgroep

als combinatie met een externe ventilator voor minder geluid in de keuken.



- Apart keukendesign – volledig geïntegreerd, 880 mm breed
- Uniek bedieningsgemak – Con@ctivity
- Energie-efficiëntie en gelijkmatige verlichting – vier led-lampen
- Elegant en efficiënt – panelen voor de randafzuiging
- Efficiënte filtering – 10-laags roestvrijstalen vetfilter

C

EAN: 4002516283171 / Materiaalnummer: 11392240 / Oud Materiaalnummer: 28269857D

Model	
Volledig integreerbare dampkap	•
Ovenfuncties	
Soort luchtgeleiding	Luchtafvoer
Externe motor	•
Vereiste achteraf aan te schaffen actieve koolstoffilters	DKF 19-P
Design	
Kleur	Roestvrij staal
Randafzuiging	•
Bedieningsgemak	
Koppeling met Miele@home	•
Automatische functie Con@ctivity	•
Elektronische besturing	•
Vermogensstanden (aantal zonder boosterstand)	3
Miele@mobile-app	•
Uitschakeling boosterstand programmeerbaar	•
Nalooptijd 5/15 min.	•
Indicatie verzadiging vetfilter	•
Verzadiging vetfilter programmeerbaar	•
Gemakkelijk te reinigen CleanCover-afzuigunit	•
Efficiëntie en duurzaamheid	
Energie-efficiëntieklasse (A+++ – D)	C
Jaarlijks energieverbruik in kWh/jaar	112,6
Categorie hydrodynamische efficiëntie	C
Verlichtingsefficiëntieklasse	A
Klasse voor vetfiltering	A
Filtersysteem	
Aantal vaatwasserbestendige roestvrijstalen vetfilters	2
roestvrij stalen vetfilters (10-laags)	
Verlichting	
Led	•
Aantal x watt	4 x 3 W
Lichtsterkte in lx	650 lx
Kleurtemperatuur in K	3500 Kelvin
Lichtdimmerfunctie	•
Veiligheid	
Veiligheidsuitschakeling	•
Technische gegevens	
Breedte van kap in mm	880
Hoogte van kap in mm	63
Diepte van kap in mm	293
Minimale afstand boven elektrische kookplaten in mm	450
Nettogewicht in kg	11,0
Lengte van de aansluitkabel in m	1,5
Geaarde stekker	•
Minimale afstand boven gaskookplaten (max. 12,6 kW totaal vermogen, brander ≤ 4,5 kW) in mm	650
Totale aansluitwaarde in kW	0,01
Spanning in V	230
Zekering in A	10

DA 2698 EXTA

Inbouwgroep

als combinatie met een externe ventilator voor minder geluid in de keuken.



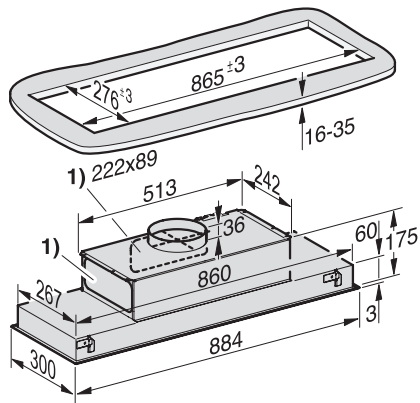
EAN: 4002516283171 / Materiaalnummer: 11392240 / Oud Materiaalnummer: 28269857D

Aantal fasen	1
Frequentie in Hz	50
Montage-instructies	
Aansluitstuk luchtafvoer bovenkant	•
Aansluitstuk luchtafvoer zijkant	•
Aansluitstuk luchtafvoer boven-, achter- en zijkant	•
Diameter aansluitstuk luchtafvoer in mm	150
Combinatie met voor WiFi geschikte Miele kookplaat	aan te bevelen
Bijbehorende accessoires	
Terugslagklep	•
Bij te bestellen accessoires	
Actieve koolstoffilter	Nein

DA 2698 EXTA

Inbouwgroep

als combinatie met een externe ventilator voor minder geluid in de keuken.



DA 2698 EXT, stainless steel- Integrated cooker hood
(Installation drawing)