

## WSI863 WCS PWash&TDos&9kg

W1 wasmachine voorlader:

Met TwinDos en SingleWash voor een energie- en tijdbesparende wasbehandeling.



- Exacte en automatische wasmiddeldosering met TwinDos®
- QuickPowerWash zorgt voor efficiënte en snelle prestaties in slechts 49 min.
- Exclusief Capdosing-assortiment voor diverse textielsoorten en vlekken
- Display met comfortabele druktoetsbediening – ComfortSensor
- Miele@home – slim gekoppeld voor meer mogelijkheden\*

\* Extra digitaal aanbod van Miele & Cie. KG. Het Miele@home systeem maakt alle slimme toepassingen mogelijk. De functieomvang kan variëren naargelang het model en het land.



EAN: 4002516263067 / Materiaalnummer: 11367880 / Oud Materiaalnummer: 11SI8631B

<b>Model</b>	
Geschikt voor plaatsing op elkaar	•
Side-by-side	•
Plaatsbaar onder werkblad	•
Deuraanslag	rechts
<b>Model</b>	
Productnaam	W1 White Edition
Voorladers	•
<b>Centrifugeren</b>	
Maximaal centrifuge-toerental	1600
Spoelstop	•
Functie "Zonder centrifugeren"	•
<b>Design</b>	
Kleur toestel	Lotuswit
Kleur bedieningspaneel	Lotuswit
Uitvoering deur	Obsidiaanzwart met witte ring
Kleur programmakeuzeschakelaar	Lotuswit
Uitvoering bedieningspaneel	5° schuin
Soort bediening	Draaiknop
Display	ComfortSensor wit, 1-regelig
<b>Reinigingscapaciteit</b>	
Innovatieve wastechologie PowerWash	•
Automatische wasmiddeldosering TwinDos	•
Dosering per portie CapDosing	•
Vlekkenoptie	•
Geteste virushygiëne	•
<b>Bescherming van het wasgoed</b>	
SoftCare-trommel	•
Belading in kg	9,0
<b>Bedieningsgemak</b>	
Koppeling met Miele@home	•
Voorprogrammering tot 24 uur	•
Resttijdweergave	•
Weergave programmaverloop	•
MultiLingua	•
AutoClean-wasmiddellade	•
AddLoad	•
<b>Efficiëntie en duurzaamheid</b>	
Energie-efficiëntieklasse (A–G)	A
Gewogen energieverbruik per 100 programma's voor het wasprogramma in kWh	49
Gewogen waterverbruik per bedrijfscyclus in l	48
Centrifuge-efficiëntieklasse	A
Geluidsemissieklasse (bij centrifugeren)	A
Geluidsniveau bij centrifugeren in dB(A) re1pW	68
Duur van het programma "ECO 40–60" bij nominale capaciteit	199
Stroomverbruik in de uitstand in W	0,40
Stroomverbruik in netwerkgebonden stand-by in W	0,80

WSI863 WCS PWash&TDos&9kg

W1 wasmachine voorlader:

Met TwinDos en SingleWash voor een energie- en tijdbesparende wasbehandeling.



EAN: 4002516263067 / Materiaalnummer: 11367880 / Oud Materiaalnummer: 11SI8631B

EcoFeedback	•
Wassen op lage temperatuur "Koud" en "20 °C"	•
Beladingsautomaat	•
Flowmeter	•
Schuimbeperving	•
ProfiEco-motor	•
<b>Wasprogramma's</b>	
QuickPowerWash	•
Automatic extra	•
Katoen	•
Kreukherstellend	•
Fijne was	•
Hemden	•
Zijde (handwas)	•
Wol (handwas)	•
Express 20	•
Donker wasgoed/Jeans	•
Outdoor	•
Impregneren	•
Sportkleding	•
Dekbedden	•
Hoofdkussens	•
Donsdekens	•
Gordijnen	•
Katoen hygiëne	•
Machine reinigen	•
Katoen pijl	•
Nieuw textiel	•
Alleen spoelen/Stijven	•
Pompen/Centrifugeren	•
ECO 40-60	•
<b>Extra opties wassen</b>	
SingleWash	•
Kort	•
Inweken	•
Voorwas	•
Extra water	•
Extra spoelgang	•
Extra stil	•
Voorstrijken met stoom	•
Zoemer	•
AllergoWash	•
<b>Kwaliteit</b>	
Contragewichten van gietijzer	•
<b>Veiligheid</b>	
Waterbeveiligingssysteem	Watercontrol-System
Kinderbeveiliging	•
Pincode	•
Optische interface	•
<b>Technische gegevens</b>	
Afmetingen in mm (breedte)	596

WSI863 WCS PWash&TDos&9kg

W1 wasmachine voorlader:

Met TwinDos en SingleWash voor een energie- en tijdbesparende wasbehandeling.



EAN: 4002516263067 / Materiaalnummer: 11367880 / Oud Materiaalnummer: 11SI8631B

Afmetingen in mm (hoogte)	850
Afmetingen in mm (diepte)	643
Diepte toestel bij geopende deur in mm	1077
Gewicht in kg	95
Totale aansluitwaarde in kW	2,10-2,40
Spanning in V	220-240
Zekering in A	10
Frequentie in Hz	50
Lengte van de aansluitkabel in m	2
<b>Bijbehorende accessoires</b>	
3 capsules	•
UltraPhase 1+2	•
Voucher voor 5 cartridges Miele UltraPhase	•
<b>Beschikbare displaytalen</b>	
Beschikbare displaytalen via MultiLingua	deutsch, english (GB), français (FR), hrvatski, italiano, magyar, nederlands, polski, română, slovenščina, srpski, türkçe, ελληνικά

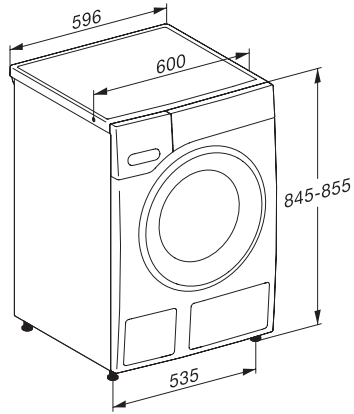
WSI863 WCS PWash&TDos&9kg

W1 wasmachine voorlader:

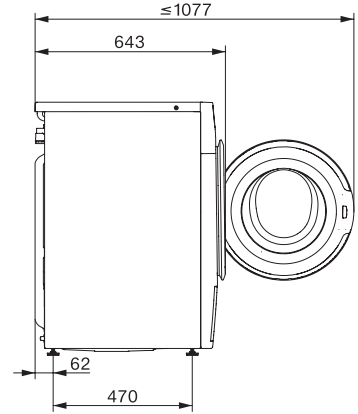
Met TwinDos en SingleWash voor een energie- en tijdbesparende wasbehandeling.



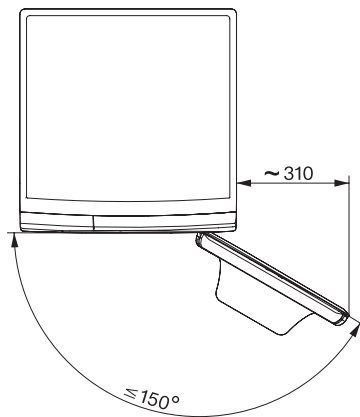
W1 drawing, facia 5 degree, measures in mm



W1 drawing, facia 5 degree, measures in mm



W1 drawing, facia 5 degree, measures in mm



W1 drawing, facia 5 degree, measures in mm