

WWG660 WCS TDos&9kg

W1 wasmachine voorlader:

A | 9 kg | 1400 omw./min. | Automatische dosering | Voorstrijken | Miele@home



- Getest voor 20 jaar perfecte wasbehandeling
- Energie besparen in de beste energie-efficiëntieklasse A
- Exacte en automatische wasmiddeldosering met TwinDos®
- De functie voorstrijken vermindert kreukels en bespaart wel 50% tijd en moeite
- Miele@home – slim gekoppeld voor meer mogelijkheden\*

\* Extra digitaal aanbod van Miele & Cie. KG. Het Miele@home systeem maakt alle slimme toepassingen mogelijk. De functieomvang kan variëren naargelang het model en het land.



EAN: 4002516263050 / Materiaalnummer: 11367840 / Oud Materiaalnummer: 11WG6601B

|  |                               |
|--|-------------------------------|
| <b>Model</b>   |                               |
| Geschikt voor plaatsing op elkaar  | •                             |
| Side-by-side   | •                             |
| Plaatsbaar onder werkblad  | •                             |
| Deuraanslag  | rechts                        |
| <b>Model</b>   |                               |
| Productnaam  | W1 White Edition              |
| Voorladers   | •                             |
| <b>Centrifugeren</b>   |                               |
| Maximaal centrifuge-toerental  | 1400                          |
| Spoelstop  | •                             |
| Functie "Zonder centrifugeren"   | •                             |
| <b>Design</b>  |                               |
| Kleur toestel  | Lotuswit                      |
| Kleur bedieningspaneel   | Lotuswit                      |
| Uitvoering deur  | Obsidiaanzwart met chromering |
| Kleur programmakeuzeschakelaar   | Lotuswit/chromen ring         |
| Uitvoering bedieningspaneel  | 5° schuin                     |
| Soort bediening  | Draaiknop                     |
| Display  | ComfortSensor wit, 1-regelig  |
| <b>Reinigingscapaciteit</b>  |                               |
| Automatische wasmiddeldosering TwinDos                                   | •                             |
| Dosering per portie CapDosing  | •                             |
| <b>Bescherming van het wasgoed</b>                                       |                               |
| SoftCare-trommel   | •                             |
| Belading in kg   | 9,0                           |
| <b>Bedieningsgemak</b>   |                               |
| Koppeling met Miele@home   | •                             |
| Voorprogrammering tot 24 uur   | •                             |
| Resttijdweergave   | •                             |
| Weergave programmaverloop  | •                             |
| MultiLingua  | •                             |
| AutoClean-wasmiddellade  | •                             |
| AddLoad  | •                             |
| <b>Efficiëntie en duurzaamheid</b>                                       |                               |
| Energie-efficiëntieklasse (A-G)  | A                             |
| Gewogen energieverbruik per 100 programma's voor het wasprogramma in kWh | 49                            |
| Gewogen waterverbruik per bedrijfscyclus in l                            | 48                            |
| Centrifuge-efficiëntieklasse   | B                             |
| Geluidsemisieklassen (bij centrifugeren)                                 | A                             |
| Geluidsniveau bij centrifugeren in dB(A) re1pW                           | 68                            |
| Duur van het programma "ECO 40-60" bij nominale capaciteit               | 209                           |
| Stroomverbruik in de uitstand in W                                       | 0,40                          |
| Stroomverbruik in netwerkgebonden stand-by in W                          | 0,80                          |
| Wassen op lage temperatuur "Koud" en "20 °C"                             | •                             |
| Beladingsautomaat  | •                             |
| Flowmeter  | •                             |

WWG660 WCS TDos&9kg

W1 wasmachine voorlader:

A | 9 kg | 1400 omw./min. | Automatische dosering | Voorstrijken | Miele@home



EAN: 4002516263050 / Materiaalnummer: 11367840 / Oud Materiaalnummer: 11WG6601B

|  |                     |
|--|---------------------|
| Schuimbepierking                       | •                   |
| ProfiEco-motor                         | •                   |
| <b>Wasprogramma's</b>                  |                     |
| Automatic extra                        | •                   |
| Katoen                                 | •                   |
| Kreukherstellend                       | •                   |
| Fijne was                              | •                   |
| Hemden                                 | •                   |
| Zijde (handwas)                        | •                   |
| Wol (handwas)                          | •                   |
| Express 20                             | •                   |
| Donker wasgoed/Jeans                   | •                   |
| Outdoor                                | •                   |
| Impregneren                            | •                   |
| Sportkleding                           | •                   |
| Machine reinigen                       | •                   |
| Katoen pijj                            | •                   |
| Alleen spoelen/Stijven                 | •                   |
| Pompen/Centrifugeren                   | •                   |
| ECO 40-60                              | •                   |
| <b>Extra opties wassen</b>             |                     |
| Kort                                   | •                   |
| Inweken                                | •                   |
| Voorwas                                | •                   |
| Extra water                            | •                   |
| Extra spoelgang                        | •                   |
| Extra stil                             | •                   |
| Voorstrijken met stoom                 | •                   |
| Zoemer                                 | •                   |
| AllergoWash                            | •                   |
| <b>Kwaliteit</b>                       |                     |
| Contragewichten van gietijzer          | •                   |
| <b>Veiligheid</b>                      |                     |
| Waterbeveiligingssysteem               | Watercontrol-System |
| Kinderbeveiliging                      | •                   |
| Pincode                                | •                   |
| Optische interface                     | •                   |
| <b>Technische gegevens</b>             |                     |
| Afmetingen in mm (breedte)             | 596                 |
| Afmetingen in mm (hoogte)              | 850                 |
| Afmetingen in mm (diepte)              | 643                 |
| Diepte toestel bij geopende deur in mm | 1077                |
| Gewicht in kg                          | 94                  |
| Totale aansluitwaarde in kW            | 2,10-2,40           |
| Spanning in V                          | 220-240             |
| Zekering in A                          | 10                  |
| Frequentie in Hz                       | 50                  |
| Lengte van de aansluitkabel in m       | 2                   |
| <b>Bijbehorende accessoires</b>        |                     |
| 3 capsules                             | •                   |
| UltraPhase 1+2                         | •                   |

WWG660 WCS TDos&9kg

W1 wasmachine voorlader:

A | 9 kg | 1400 omw./min. | Automatische dosering | Voorstrijken | Miele@home



EAN: 4002516263050 / Materiaalnummer: 11367840 / Oud Materiaalnummer: 11WG6601B

Voucher voor 5 cartridges Miele UltraPhase

#### Beschikbare displaytalen

Beschikbare displaytalen via MultiLingua

•

deutsch, english (GB),  
français (FR), hrvatski,  
italiano, magyar,  
nederlands, polski, română,  
slovenščina, srpski, türkçe,  
ελληνικά

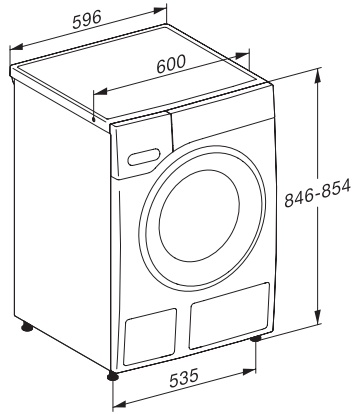
WWG660 WCS TDos&9kg

W1 wasmachine voorlader:

A | 9 kg | 1400 omw./min. | Automatische dosering | Voorstrijken | Miele@home



W1 drawing, facia 5 degree, measures in mm



W1 drawing, facia 5 degree, measures in mm



W1 drawing, facia 5 degree, measures in mm



W1 drawing, facia 5 degree, measures in mm