

WSG363 WCS PWash&9kg

W1 wasmachine voorlader:

Met QuickPowerWash en SingleWash snel naar het beste wasresultaat.



- QuickPowerWash zorgt voor efficiënte en snelle prestaties in slechts 49 min.
- Onze SoftCare-trommel zorgt ervoor dat uw wasgoed er netjes uit blijft zien
- De functie voorstrijken vermindert kreukels en bespaart wel 50% tijd en moeite
- Display met comfortabele druktoetsbediening – ComfortSensor
- Miele@home – slim gekoppeld voor meer mogelijkheden*

* Extra digitaal aanbod van Miele & Cie. KG. Het Miele@home systeem maakt alle slimme toepassingen mogelijk. De functieomvang kan variëren naargelang het model en het land.



EAN: 4002516263043 / Materiaalnummer: 11367810 / Oud Materiaalnummer: 11SG3631B

Model	
Geschikt voor plaatsing op elkaar	•
Side-by-side	•
Plaatsbaar onder werkblad	•
Deuraanslag	rechts
Model	
Productnaam	W1 White Edition
Voorladers	•
Centrifugeren	
Maximaal centrifuge-toerental	1400
Spoelstop	•
Functie "Zonder centrifugeren"	•
Design	
Kleur toestel	Lotuswit
Kleur bedieningspaneel	Lotuswit
Uitvoering deur	Obsidiaanzwart met witte ring
Kleur programmakeuzeschakelaar	Lotuswit
Uitvoering bedieningspaneel	5° schuin
Soort bediening	Draaiknop
Display	ComfortSensor wit, 1-regelig
Reinigingscapaciteit	
Innovatieve wastechologie PowerWash	•
Dosering per portie CapDosing	•
Bescherming van het wasgoed	
SoftCare-trommel	•
Belading in kg	9,0
Bedieningsgemak	
Koppeling met Miele@home	•
Voorprogrammering tot 24 uur	•
Resttijdweergave	•
Weergave programmaverloop	•
Multilingua	•
AutoClean-wasmiddellade	•
AddLoad	•
Efficiëntie en duurzaamheid	
Energie-efficiëntieklasse (A–G)	A
Gewogen energieverbruik per 100 programma's voor het wasprogramma in kWh	49
Gewogen waterverbruik per bedrijfscyclus in l	48
Centrifuge-efficiëntieklasse	B
Geluidsemisatieklasse (bij centrifugeren)	A
Geluidsniveau bij centrifugeren in dB(A) re1pW	68
Duur van het programma "ECO 40–60" bij nominale capaciteit	199
Stroomverbruik in de uitstand in W	0,40
Stroomverbruik in netwerkgebonden stand-by in W	0,80
Wassen op lage temperatuur "Koud" en "20 °C"	•
Beladingsautomaat	•
Flowmeter	•

WSG363 WCS PWash&9kg

W1 wasmachine voorlader:

Met QuickPowerWash en SingleWash snel naar het beste wasresultaat.



EAN: 4002516263043 / Materiaalnummer: 11367810 / Oud Materiaalnummer: 11SG3631B

Schuimbeperring	•
ProfiEco-motor	•
Wasprogramma's	
QuickPowerWash	•
Automatic extra	•
Katoen	•
Kreukherstellend	•
Fijne was	•
Hemden	•
Zijde (handwas)	•
Wol (handwas)	•
Express 20	•
Donker wasgoed/Jeans	•
Outdoor	•
Impregneren	•
Sportkleding	•
Machine reinigen	•
Katoen pijl	•
Alleen spoelen/Stijven	•
Pompen/Centrifugeren	•
ECO 40-60	•
Extra opties wassen	
SingleWash	•
Kort	•
Inweken	•
Voorwas	•
Extra water	•
Extra spoelgang	•
Extra stil	•
Voorstrijken met stoom	•
Zoemer	•
AllergoWash	•
Kwaliteit	
Contragewichten van gietijzer	•
Veiligheid	
Waterbeveiligingssysteem	Watercontrol-System
Kinderbeveiliging	•
Pincode	•
Optische interface	•
Technische gegevens	
Afmetingen in mm (breedte)	596
Afmetingen in mm (hoogte)	850
Afmetingen in mm (diepte)	643
Diepte toestel bij geopende deur in mm	1077
Gewicht in kg	93
Totale aansluitwaarde in kW	2,10-2,40
Spanning in V	220-240
Zekering in A	10
Frequentie in Hz	50
Lengte van de aansluitkabel in m	2

WSG363 WCS PWash&9kg

W1 wasmachine voorlader:

Met QuickPowerWash en SingleWash snel naar het beste wasresultaat.



EAN: 4002516263043 / Materiaalnummer: 11367810 / Oud Materiaalnummer: 11SG3631B

Bijbehorende accessoires

3 capsules

•

Voucher voor Miele wasmiddelen

•

Beschikbare displaytalen

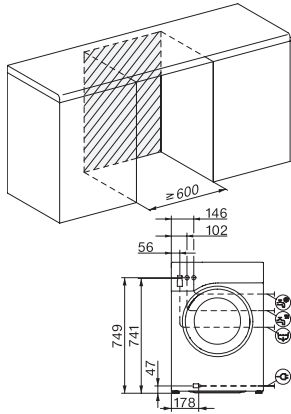
Beschikbare displaytalen via MultiLingua

deutsch, english (GB),
français (FR), hrvatski,
italiano, magyar,
nederlands, polski, română,
slovenščina, srpski, türkçe,
ελληνικά

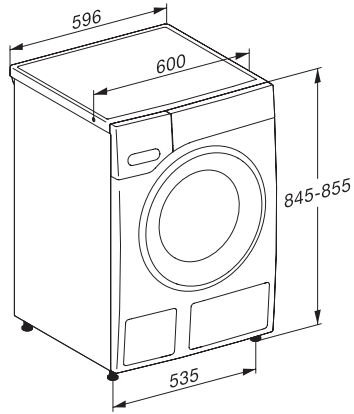
WSG363 WCS PWash&9kg

W1 wasmachine voorlader:

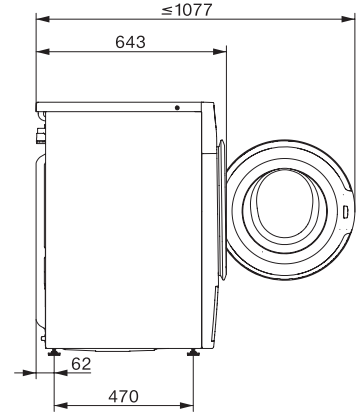
Met QuickPowerWash en SingleWash snel naar het beste wasresultaat.



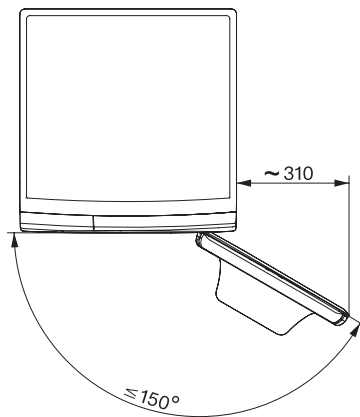
W1 drawing, facia 5 degree, measures in mm



W1 drawing, facia 5 degree, measures in mm



W1 drawing, facia 5 degree, measures in mm



W1 drawing, facia 5 degree, measures in mm