

EVS 7010

Greeploze vacuumlade 14 cm hoog
voor het professioneel vacumeren van levensmiddelen.



- Langer houdbaar: opslag en portioneren van levensmiddelen
- Intensieve smaakbeleving: levensmiddelen marineren
- Voorbereiden van levensmiddelen voor sous-vide koken
- Eenvoudige omgang: touch-bediening en volledig uittrekbaar
- Eenvoudig openen van de lade: Push2open

EAN: 4002516166283 / Materiaalnummer: 11168870 / Oud Materiaalnummer: 30701031B

Model en design	
Inbouw-vacumeerlade	•
VitroLine	•
ArtLine	•
Greeploos	•
Kleur	Grafietgrijs
Voordelen	
Voorbereiden op sous-vide koken	•
Langere houdbaarheid voedingsmiddelen	•
Voedingsmiddelen marineren	•
Ovenfuncties	
Vacumeren	•
Diverse gebruiksmogelijkheden	
Voedingsmiddelen vacumeren	•
Voedingsmiddelen marineren	•
Voedingsmiddelen in porties verdelen	•
Bakjes vacumeren	•
Originele verpakking weer sluiten	•
Sluiten van glazen	•
Vacumeren van vloeistoffen	•
Bedieningsgemak	
Capaciteit roestvrijstalen vacuümkamer in l	8,0
Minimale zakgrootte in mm	250
Maximale zakgrootte in mm	350
Push2open-mechanisme	•
Volledig uittrekbare lade voor eenvoudig in- en uitruimen	•
Bedieningspaneel met sensortoetsen	•
Bedieningspaneel met symbolen	•
Min. vacuümkracht in standen	1
Max. vacuümkracht in standen	3
Ledweergave vacuümkracht	•
Min. vacuümkracht voor externe vacuümbakjes in standen	1
Max. vacuümkracht voor externe vacuümbakjes in standen	3
Ledweergave vacuümkracht voor externe vacuümbakjes	•
Sealtijd in standen	1 - 3
Ledweergave sealtijd	•
Stopfunctie	•
Vacuümtechniek	
Roestvrijstalen vacuümkamer	•
Zuigvermogen pomp in m ³ /uur	4
Onderhoudscomfort	
Strak aansluitend bedieningspaneel	•
Instructie ontwatering vacuümpomp	•
Verwisselbare sealbalk	•
Veiligheid	
Veiligheidsuitschakeling	•
Technische gegevens	
Toestelbreedte in mm	595
Toestelhoogte in mm	141
Toesteldiepte in mm	570

EVS 7010

Greeploze vacuumlade 14 cm hoog
voor het professioneel vacumeren van levensmiddelen.

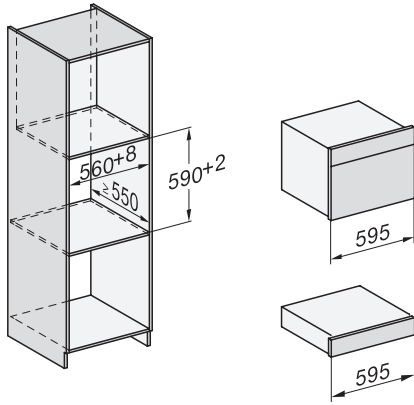


EAN: 4002516166283 / Materiaalnummer: 11168870 / Oud Materiaalnummer: 30701031B

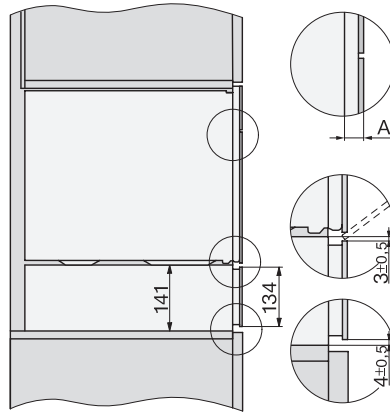
Effectief te gebruiken hoogte binnenkant in mm	80
Totale aansluitwaarde in kW	0,32
Spanning in V	230
Frequentie in Hz	50-60
Zekering in A	10
Aantal fasen	1
Aansluitkabel met stekker	•
Lengte van de aansluitkabel in m	1,8
Bijbehorende accessoires	
Adapter voor het vacumeren van bakjes	1
Zakkenhouder	1
Vacuümszakken	•
Aantal vacuümszakken 180 x 280 mm	50
Aantal vacuümszakken 240 x 350 mm	50

EVS 7010

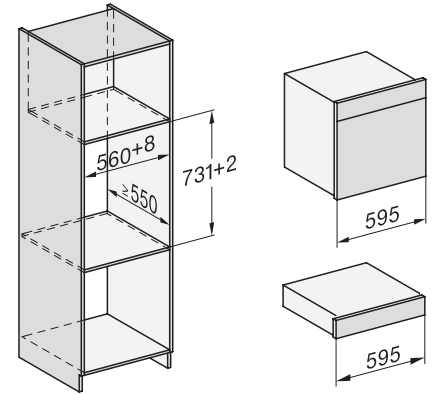
Greeploze vacuumlade 14 cm hoog voor het professioneel vacumeren van levensmiddelen.



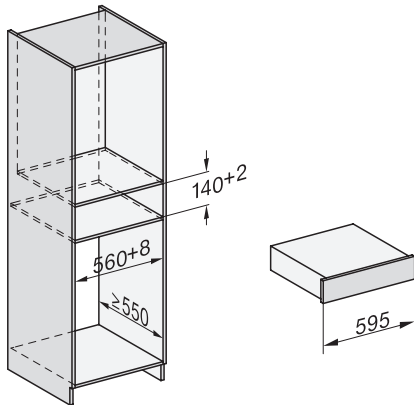
ESW7x10, DGC7x4xHCPro, DGC7x4xHCXPro, installation drawings



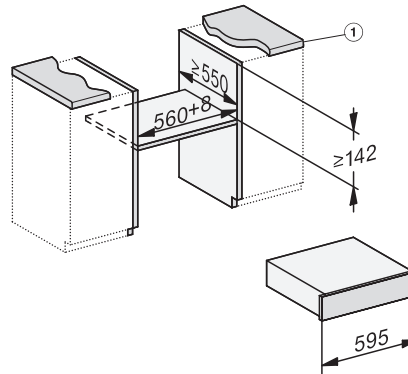
ESW7x10, EVS7010, DG7x4x, DGM7x4x installation drawings



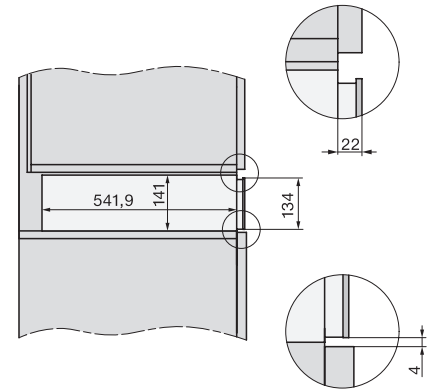
ESW7x10, EVS7010, DGC7x6xHCPro, DGC7x6xHCXPro installation drawings



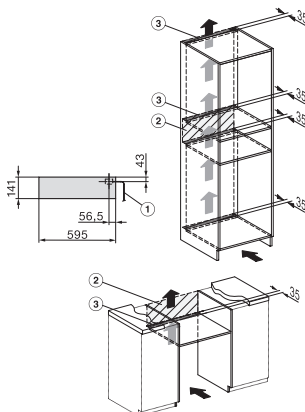
built-in ESW7x10 EVS7010, installation drawing



built-in EVS 7010 build-under, installation drawing



side view ESW7x10 EVS7010, installation drawing



Installation EVS7010, installation drawing