

EVS 7010

Greeploze vacuumlade 14 cm hoog  
voor het professioneel vacumeren van levensmiddelen.



- Langer houdbaar: opslag en portioneren van levensmiddelen
- Intensieve smaakbeleving: levensmiddelen marineren
- Voorbereiden van levensmiddelen voor sous-vide koken
- Eenvoudige omgang: touch-bediening en volledig uittrekbaar
- Eenvoudig openen van de lade: Push2open

EAN: 4002516166634 / Materiaalnummer: 11168860 / Oud Materiaalnummer: 30701021B

<b>Model en design</b>	
Inbouw-vacumeerlade	•
PureLine	•
VitroLine	•
ArtLine	•
Greeploos	•
Kleur	Obsidiaanzwart
<b>Voordelen</b>	
Voorbereiden op sous-vide koken	•
Langere houdbaarheid voedingsmiddelen	•
Voedingsmiddelen marineren	•
<b>Ovenfuncties</b>	
Vacumeren	•
<b>Diverse gebruiksmogelijkheden</b>	
Voedingsmiddelen vacumeren	•
Voedingsmiddelen marineren	•
Voedingsmiddelen in porties verdelen	•
Bakjes vacumeren	•
Originele verpakking weer sluiten	•
Sluiten van glazen	•
Vacumeren van vloeistoffen	•
<b>Bedieningsgemak</b>	
Capaciteit roestvrijstalen vacuümkamer in l	8,0
Minimale zakgrootte in mm	250
Maximale zakgrootte in mm	350
Push2open-mechanisme	•
Volledig uittrekbare lade voor eenvoudig in- en uitruimen	•
Bedieningspaneel met sensortoetsen	•
Bedieningspaneel met symbolen	•
Min. vacuümkracht in standen	1
Max. vacuümkracht in standen	3
Ledweergave vacuümkracht	•
Min. vacuümkracht voor externe vacuumbakjes in standen	1
Max. vacuümkracht voor externe vacuumbakjes in standen	3
Ledweergave vacuümkracht voor externe vacuumbakjes	•
Sealtijd in standen	1 - 3
Ledweergave sealtijd	•
Stopfunctie	•
<b>Vacuümtechniek</b>	
Roestvrijstalen vacuümkamer	•
Zuigvermogen pomp in m <sup>3</sup> /uur	4
<b>Onderhoudscomfort</b>	
Strak aansluitend bedieningspaneel	•
Instructie ontwatering vacuümpomp	•
Verwisselbare sealbalk	•
<b>Veiligheid</b>	
Veiligheidsuitschakeling	•
<b>Technische gegevens</b>	
Toestelbreedte in mm	595
Toestelhoogte in mm	141

EVS 7010

Greeploze vacuumlade 14 cm hoog  
voor het professioneel vacumeren van levensmiddelen.



EAN: 4002516166634 / Materiaalnummer: 11168860 / Oud Materiaalnummer: 30701021B

Toesteldiepte in mm	570
Effectief te gebruiken hoogte binnenkant in mm	80
Totale aansluitwaarde in kW	0,32
Spanning in V	230
Frequentie in Hz	50-60
Zekering in A	10
Aantal fasen	1
Aansluitkabel met stekker	•
Lengte van de aansluitkabel in m	1,8
<b>Bijbehorende accessoires</b>	
Adapter voor het vacumeren van bakjes	1
Zakkenhouder	1
Vacuümszakken	•
Aantal vacuümszakken 180 x 280 mm	50
Aantal vacuümszakken 240 x 350 mm	50

## EVS 7010

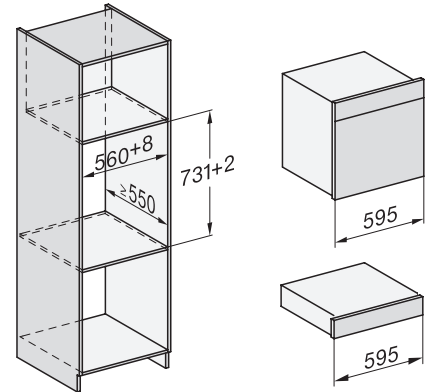
Greeploze vacuumlade 14 cm hoog voor het professioneel vacumeren van levensmiddelen.



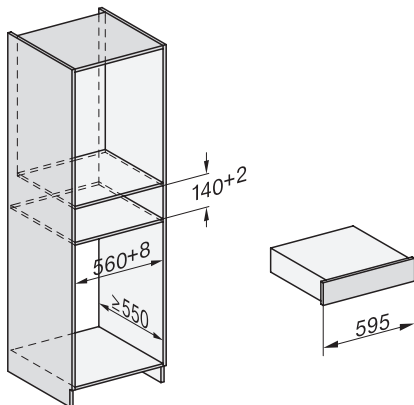
ESW7x10, DGC7x4xHCPro, DGC7x4xHCXPro, installation drawings



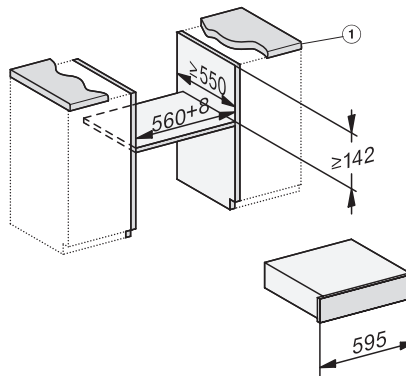
ESW7x10, EVS7010, DG7x4x, DGM7x4x installation drawings



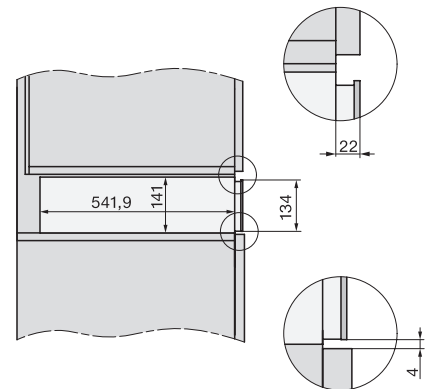
ESW7x10, EVS7010, DGC7x6xHCPro, DGC7x6xHCXPro installation drawings



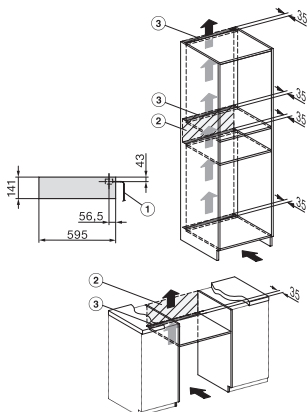
built-in ESW7x10 EVS7010, installation drawing



built-in EVS 7010 build-under, installation drawing



side view ESW7x10 EVS7010, installation drawing



Installation EVS7010, installation drawing