

H 7264 B

Oven

in perfect te combineren design met display met tekst en PerfectClean.



- Display met gewone tekst en sensorbediening: DirectSensor S
- Zeer eenvoudige reiniging – PerfectClean-uitvoering
- Bijzonder luchtig deeg en bruine korsten: Profi-functie
- Toestel met wifi: Miele@home
- Heel eenvoudig voor een perfect resultaat – Automat. programma's



EAN: 4002516171966 / Materiaalnummer: 11110550 /
Oud Materiaalnummer: 22726434EU1

Model en design	
Inbouwoven	•
Kleur	Grafietgrijs
VitroLine	•
Voordelen	
Snel opwarmen	•
Ovenfuncties	
Ontdooien	•
Automatische programma's	•
Braadautomaat	•
Eco-hetelucht	•
Grill	•
Hetelucht plus	•
Intensief bakken	•
Profi-functie	•
Profi-functie met Hetelucht Plus	•
Boven-/onderwarmte	•
Onderwarmte	•
Circulatiegrill	•
Bedieningsgemak	
Koppeling met Miele@home	•
Display	DirectSensor S
SoftOpen	•
SoftClose	•
MultiLingua	•
Dagtijdweergave	•
Tijdsynchronisatie	•
Kookwekker	•
Programmering begin bereidingstijd	•
Programmering einde bereidingstijd	•
Programmering bereidingstijd	•
Weergave werkelijke temperatuur	•
Weergave ingestelde temperatuur	•
Geluidssignaal bij het bereiken van de ingestelde temperatuur	•
Voorgeprogrammeerde temperaturen	•
Individuele instellingen	•
Efficiëntie en duurzaamheid	
Energie-efficiëntieklasse (A+++ – D)	A+
Stroomverbruik in de uitstand in W	0,5
Stroomverbruik in de stand-bymodus in W	1,0
Stroomverbruik in netwerkgebonden stand-by in W	2,0
Tijdsduur tot automatisch schakelen in stand-by in min.	20
Tijdsduur tot automatisch schakelen in netwerkgebonden stand-by in min.	20
Tijdsduur tot automatisch schakelen in uitstand in min.	20
Onderhoudscomfort	
Ovenruimte met PerfectClean en katalytische achterwand	•
Neerklapbaar grillelement	•
CleanGlass-deur	•

H 7264 B

Oven

in perfect te combineren design met display met tekst en PerfectClean.



EAN: 4002516171966 / Materiaalnummer: 11110550 /
Oud Materiaalnummer: 22726434EU1

Stoomtechn./watertoevoer	
Zuigbuis voor het opzuigen van water	•
Veiligheid	
Koelsysteem met koel front	•
Veiligheidsuitschakeling	•
Vergrendeling	•
Technische gegevens	
Oveninhoud in l	76
Aantal niveaus	5
Aantal niveaus ovenruimte 1	5
Aantal niveaus ovenruimte 2	5
Genummerde niveaus	•
Ovenverlichting	1 halogeen spot
Temperaturen in °C	30–300
Min. temperaturen in °C	30
Max. temperaturen in °C	300
Min. nisbreedte in mm	560
Max. nisbreedte in mm	568
Nishoogte min. in mm	590
Nishoogte max. in mm	595
Nisdiepte in mm	550
Afmetingen (b x h x d) in mm	595 x 596 x 568
Toestelbreedte in mm	595
Toestelhoogte in mm	596
Toesteldiepte in mm	568
Gewicht in kg	42,0
Totale aansluitwaarde in kW	3,50
Spanning in V	220-240
Frequentie in Hz	50
Zekering in A	16
Aantal fasen	1
Aansluitkabel met netstekker	•
Lengte van de aansluitkabel in m	1,50
Verlichting vervangen	Klant
Bijbehorende accessoires	
Bakplaat met PerfectClean HBB 71	1
Universele bakplaat met PerfectClean HUBB 71	1
Braadrooster met PerfectClean	1
FlexiClip HFC 70-C (paar)	1
Uitneembare bakplaatgeleiders met PerfectClean (paar)	1
Ontkalkingstabletten	2
Beschikbare displaytalen	
Beschikbare displaytalen via MultiLingua	bahasa malaysia, dansk, deutsch, english, español, français, hrvatski, italiano, magyar, nederlands, norsk, polski, portugûês, русский, romãna, slovenčina, slovenščina, srpski, suomi, svenska, türkçe, українська, čeština, ελληνικά,

H 7264 B

Oven

in perfect te combineren design met display met tekst en PerfectClean.

H 7264 B

Oven

in perfect te combineren design met display met tekst en PerfectClean.



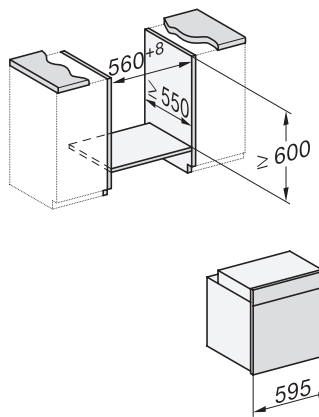
installation H7000 XL, installation drawing



side view H7000 XL, installation drawings

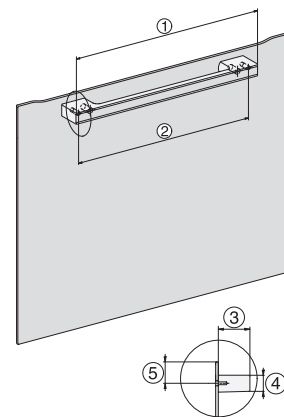


built-in H7000 XL, installation drawing

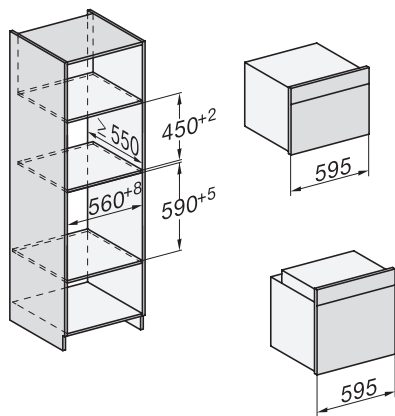


Installation H7000 XL underframe, installation drawings

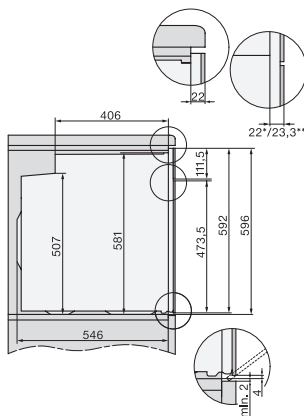
H226x-1B/E/I, H2x6xB, H7x6xB, installation drawings



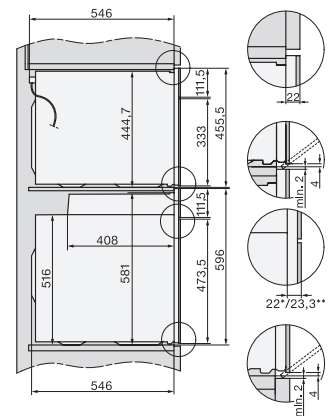
H7000 handle, glass, installation drawings



Installation H7000 BM XL, installation drawings



side view H7000 XL build-under, installation drawing



side view Kombi BM XL, installation drawings

H 7264 B

Oven

in perfect te combineren design met display met tekst en PerfectClean.



Installation Kombi BM XL, installation drawings