

H 7244 BP

Compacte oven

in perfect te combineren design met display met tekst, netwerk en pyrolyse.



- Display met gewone tekst en sensorbediening: DirectSensor S
- Eenvoudig schoon te maken – Pyrolyse-zelfreiniging
- Bijzonder luchtig deeg en bruine korsten: Profi-functie
- Toestel met wifi: Miele@home
- Heel eenvoudig voor een perfect resultaat – Automat. programma's



EAN: 4002516175308 / Materiaalnummer: 11110490 / Oud Materiaalnummer: 22724445B

Model en design	
Inbouwoven	•
Kleur	Roestvrij staal met CleanSteel
PureLine	•
Voordelen	
Snel opwarmen	•
Ovenfuncties	
Ontdooien	•
Automatische programma's	•
Braadautomaat	•
Eco-hetelucht	•
Grillfuncties	•
Grill	•
Hetelucht plus	•
Intensief bakken	•
Profi-functie	•
Profi-functie met Hetelucht Plus	•
Boven-/onderwarmte	•
Onderwarmte	•
Circulatiegrill	•
Bedieningsgemak	
Koppeling met Miele@home	•
Display	DirectSensor S
SoftOpen	•
SoftClose	•
Multilingua	•
Dagtijdweergave	•
Tijdsynchronisatie	•
Kookwekker	•
Programmering begin bereidingstijd	•
Programmering einde bereidingstijd	•
Programmering bereidingstijd	•
Weergave werkelijke temperatuur	•
Weergave ingestelde temperatuur	•
Geluidssignaal bij het bereiken van de ingestelde temperatuur	•
Voorgeprogrammeerde temperaturen	•
Individuele instellingen	•
Efficiëntie en duurzaamheid	
Energie-efficiëntieklasse (A+++ – D)	A+
Stroomverbruik in de uitstand in W	0,5
Stroomverbruik in de stand-bymodus in W	1,0
Stroomverbruik in netwerkgebonden stand-by in W	2,0
Tijdsduur tot automatisch schakelen in stand-by in min.	20
Tijdsduur tot automatisch schakelen in netwerkgebonden stand-by in min.	20
Tijdsduur tot automatisch schakelen in uitstand in min.	20
Onderhoudscomfort	
Roestvrijstaal/CleanSteel-oppervlak	•
Pyrolytische zelfreiniging	•

H 7244 BP

Compacte oven

in perfect te combineren design met display met tekst, netwerk en pyrolyse.



EAN: 4002516175308 / Materiaalnummer: 11110490 / Oud Materiaalnummer: 22724445B

Neerklapbaar grillelement	•
CleanGlass-deur	•
Stoomtechn./watertoevoer	
Zuigbuis voor het opzuigen van water	•
Veiligheid	
Koelsysteem met koel front	•
Veiligheidsuitschakeling	•
Vergrendeling	•
Deurvergrendeling bij Pyrolyseprogramma	•
Technische gegevens	
Oveninhoud in l	49
Aantal niveaus	3
Aantal niveaus ovenruimte 1	3
Aantal niveaus ovenruimte 2	3
Genummerde niveaus	•
Ovenverlichting	1 halogeen spot
Temperaturen in °C	30-300
Min. temperaturen in °C	30
Max. temperaturen in °C	300
Min. nisbreedte in mm	560
Max. nisbreedte in mm	568
Nishoogte min. in mm	450
Nishoogte max. in mm	452
Nisdiepte in mm	550
Afmetingen (b x h x d) in mm	595 x 456 x 569
Toestelbreedte in mm	595
Toestelhoogte in mm	456
Toesteldiepte in mm	569
Gewicht in kg	38,0
Totale aansluitwaarde in kW	3,20
Spanning in V	220-240
Frequentie in Hz	50
Zekering in A	16
Aantal fasen	1
Aansluitkabel met netstekker	•
Lengte van de aansluitkabel in m	1,50
Verlichting vervangen	Klant
Bijbehorende accessoires	
Bakplaat met PerfectClean HBB 71	1
Universele bakplaat met PerfectClean HUBB 71	1
Bak- en braadrooster PyroFit	1
FlexiClip-geleiders PyroFit (paar)	1
Uitneembare bakplaatgeleiders met PyroFit (paar)	1
Ontkalkingstabletten	2

H 7244 BP

Compacte oven

in perfect te combineren design met display met tekst, netwerk en pyrolyse.



EAN: 4002516175308 / Materiaalnummer: 11110490 / Oud Materiaalnummer: 22724445B

Beschikbare displaytalen

Beschikbare displaytalen via MultiLingua

bahasa malaysia, dansk,
deutsch, english, español,
français, hrvatski, italiano,
magyar, nederlands,
norsk, polski, portugês,
русский, română,
slovenčina, slovenščina,
srpski, suomi, svenska,
türkçe, українська, čeština,
ελληνικά,

H 7244 BP

Compacte oven

in perfect te combineren design met display met tekst, netwerk en pyrolyse.



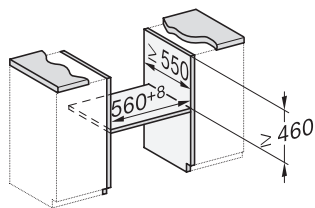
side view H7000 M, installation drawings



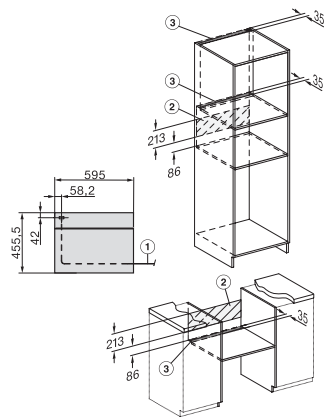
side view H7000 M, installation drawings, GB, AU



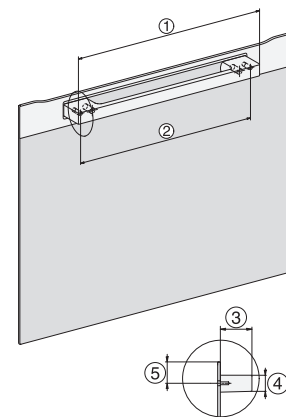
built-in H7000 M, installation drawing



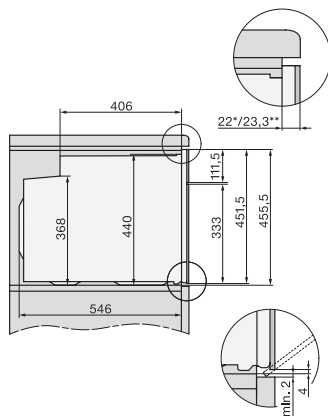
built-in H7000 M build-under, installation drawing



Installation H7000 M, installation drawing



H7000 handle, installation drawing



side view H7000 M build-under, installation drawings