

WCR890WPS PWash2.0&TDosXL WiFi

W1 wasmachine voorlader:

A | 9 kg | 1600 omw./min. | M Touch | SteamCare | Automatische dosering



- Getest voor 20 jaar perfecte wasbehandeling\*
- Energie besparen in de beste energie-efficiëntieklasse A
- M Touch – eenvoudige besturing door tikken of vegen
- SteamCare vermindert de strijktijd met wel 50% en frist uw kleding op
- Exacte en automatische wasmiddeldosering met TwinDos®\*\*

\* Tijdens de ontwikkelfase van de wasmachineserie W1 heeft Miele de modellen en kerncomponenten met 5 000 wascycli (= 5 wascycli per week gedurende 50 weken) in diverse programma's getest. Meer info op: [miele.com/20years](http://miele.com/20years)

\*\* Patent EP 2 784 205



EAN: 4002516072737 / Materiaalnummer: 10995040 / Oud Materiaalnummer: 11CR8906B

<b>Model</b>	
Geschikt voor plaatsing op elkaar	•
Side-by-side	•
Plaatsbaar onder werkblad	•
Deuraanslag	rechts
<b>Model</b>	
Productnaam	W1 Chrome Edition
Voorladers	•
<b>Centrifugeren</b>	
Maximaal centrifugeertoerental	1600
Spoelstop	•
Functie "Zonder centrifugeren"	•
<b>Design</b>	
Kleur toestel	Lotuswit
Kleur bedieningspaneel	Lotuswit
Uitvoering deur	Chroom
Uitvoering bedieningspaneel	schuin
Soort bediening	Touch-bediening
Display	M Touch
<b>Reinigingscapaciteit</b>	
Innovatieve wastechnologie PowerWash	•
Automatische wasmiddeldosering TwinDos	•
Dosering per portie CapDosing	•
Vlekkenoptie	•
Geteste virushygiëne	•
<b>Bescherming van het wasgoed</b>	
SoftCare-trommel	•
Belading in kg	9,0
<b>Bedieningsgemak</b>	
Koppeling met Miele@home	•
Voorprogrammering tot 24 uur	•
Resttijdweergave	•
Dagtijdweergave	•
Weergave programmaverloop	•
Wasassistent	•
Infotekst	•
Favoriete programma's	•
Trommelverlichting	Led
MultiLingua	•
AutoClean-wasmiddellade	•
AddLoad	•
<b>Efficiëntie en duurzaamheid</b>	
Energie-efficiëntieklasse (A–G)	A
Gewogen energieverbruik per 100 programma's voor het wasprogramma in kWh	49
Gewogen waterverbruik per bedrijfscyclus in l	48
Centrifuge-efficiëntieklasse	A
Geluidsemisieklassen (bij centrifugeren)	A

WCR890WPS PWash2.0&TDosXL WiFi

W1 wasmachine voorlader:

A | 9 kg | 1600 omw./min. | M Touch | SteamCare | Automatische dosering



EAN: 4002516072737 / Materiaalnummer: 10995040 /

Oud Materiaalnummer: 11CR8906B

Geluidsniveau bij centrifugeren in dB(A) re1pW	68
Duur van het programma "ECO 40-60" bij nominale capaciteit	199
Stroomverbruik in de uitstand in W	0,30
Stroomverbruik in netwerkgebonden stand-by in W	0,70
EcoFeedback	•
Wassen op lage temperatuur "Koud" en "20 °C"	•
Beladingsautomaat	•
Flowmeter	•
Schuimbeperring	•
ProfiEco-motor	•
<b>Wasprogramma's</b>	
QuickPowerWash	•
Automatic extra	•
Katoen	•
Kreukherstellend	•
Fijne was	•
Hemden	•
Zijde (handwas)	•
Wol (handwas)	•
Express 20	•
Donker wasgoed	•
Jeans	•
Outdoor	•
Impregneren	•
Sportkleding	•
Sportschoenen	•
Dekbedden	•
Hoofdkussens	•
Donsdekens	•
Gordijnen	•
Katoen hygiëne	•
Opfrissen (stomen)	•
Stomen	•
Machine reinigen	•
Katoen pijl	•
Nieuw textiel	•
Alleen spoelen	•
Stijven	•
Pompen/Centrifugeren	•
ECO 40-60	•
<b>Extra opties wassen</b>	
SingleWash	•
Kort	•
Inweken	•
Voorwas	•
Extra water	•
Extra spoelgang	•
Extra stil	•

WCR890WPS PWash2.0&TDosXL WiFi

W1 wasmachine voorlader:

A | 9 kg | 1600 omw./min. | M Touch | SteamCare | Automatische dosering



EAN: 4002516072737 / Materiaalnummer: 10995040 /  
Oud Materiaalnummer: 11CR8906B

Vorstrijken met stoom	•
Zoemer	•
AllergoWash	•
<b>Veiligheid</b>	
Waterbeveiligingssysteem	Waterproof-System
Kinderbeveiliging	•
Pincode	•
Optische interface	•
<b>Technische gegevens</b>	
Afmetingen in mm (breedte)	596
Afmetingen in mm (hoogte)	850
Afmetingen in mm (diepte)	636
Diepte toestel bij geopende deur in mm	1054
Diepte toestel zonder deur (voor onderbouw) in mm	600
Gewicht in kg	97
Totale aansluitwaarde in kW	2,10-2,40
Spanning in V	220-240
Zekering in A	10
Frequentie in Hz	50
Lengte watertoevoerslang in m	1,60
Lengte waterafvoerslang in m	1,50
Lengte van de aansluitkabel in m	2
Lengte van de aansluitkabel in m	2,0
Lengte van de aansluitkabel in m	2
Verlichting vervangen	Klantendienst
<b>Bijbehorende accessoires</b>	
3 capsules	•
UltraPhase 1+2	•
Voucher voor 5 cartridges Miele UltraPhase	•
<b>Beschikbare displaytalen</b>	
Beschikbare displaytalen via MultiLingua	bahasa malaysia, dansk, deutsch, english (AU), english (CA), english (GB), english (US), español, français (CA), français (FR), hrvatski, italiano, magyar, nederlands, norsk, polski, portugûês, русский, română, slovenčina, slovenščina, srpski, suomi, svenska, türkçe, українська, čeština, ελληνικά, [?][?][?][?][?][?][?][?][?][?], [?][?], [?][?][?][?], [?][?][?]

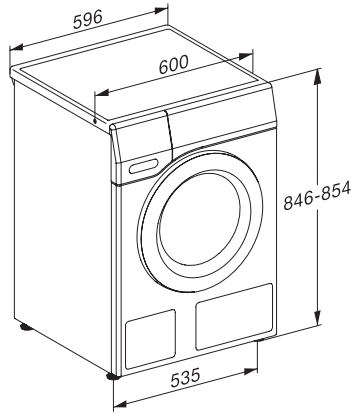
WCR890WPS PWash2.0&TDosXL WiFi

W1 wasmachine voorlader:

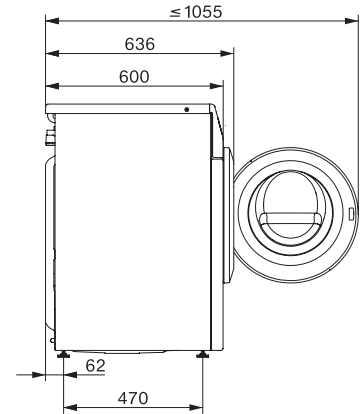
A | 9 kg | 1600 omw./min. | M Touch | SteamCare | Automatische dosering



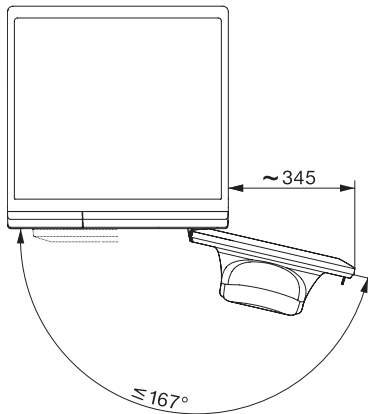
W1 installation drawing, slanted fascia or straight fascia, measures in mm



W1 drawing, slanted fascia or straight fascia, measures in mm



W1 drawing, slanted fascia or straight fascia, measures in mm



W1 drawing, slanted fascia or straight fascia, measures in mm