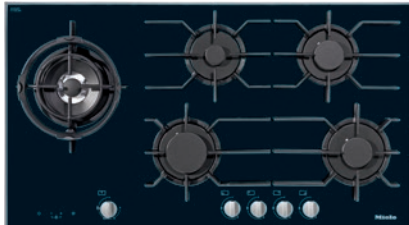


KM 3054-1

Gaskookvlak

met elektronische functies voor meer veiligheid en bedieningsgemak.



- Optimale besturing – eenhandsbediening met knoppen en QuickStart
- Elegant design – 942 mm brede gas-op-glas-kookplaat
- Zeer flexibel – 5 branders waarvan één dubbele wokbrander
- Zeer veilig – functie GasStop&Restart
- Eenvoudige reiniging – ComfortClean-pannendragers in vaatwasser

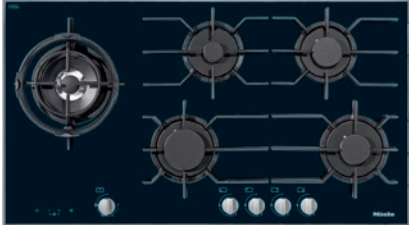
EAN: 4002516048268 / Materiaalnummer: 10939010 / Oud Materiaalnummer: 26305451B

|   |                     |
|---|---------------------|
| <b>Verwarmingssoort</b>                                       |                     |
| Verwarmingssoort  | Gas                 |
| <b>Model</b>  |                     |
| Onafhankelijk van fornuis                                     | •                   |
| <b>Design</b>   |                     |
| Elegant oppervlak van keramisch glas                          | •                   |
| Gietijzeren pannendrager (matzwart geëmailleerd)              | •                   |
| <b>Uitvoering kookzone</b>                                    |                     |
| Aantal kookzones  | 5                   |
| <b>Vermogen gasbrander</b>                                    |                     |
| Spaarbrander in kW  | 1,00                |
| Normaalbrander in kW  | 1,70                |
| Sterke brander in kW  | 2,70                |
| Dual-wokbrander in kW   | 4,70                |
| <b>1e kookzone/kookvlak</b>                                   |                     |
| Positie   | Links in het midden |
| Soort   | Dubbele wokbrander  |
| <b>2e kookzone/kookvlak</b>                                   |                     |
| Positie   | Midden achter       |
| Soort   | Spaarbrander        |
| <b>3e kookzone/kookvlak</b>                                   |                     |
| Positie   | Rechts achter       |
| Soort   | Normaalbrander      |
| <b>4e kookzone/kookvlak</b>                                   |                     |
| Positie   | Rechts voor         |
| Soort   | Normaalbrander      |
| <b>5e kookzone/kookvlak</b>                                   |                     |
| Positie   | Midden voor         |
| Soort   | Sterkbrander        |
| <b>Bedieningsgemak</b>  |                     |
| Bediening via knoppen   | •                   |
| Elektrische ontsteking met één hand te bedienen               | •                   |
| QuickStart  | •                   |
| <b>Onderhoudscomfort</b>                                      |                     |
| Eenvoudig te reinigen keramisch glas                          | •                   |
| Vaatwasserbestendige pannendragers                            | •                   |
| <b>Veiligheid</b>   |                     |
| Warmte-indicatie  | •                   |
| Controlelampje "Aan"  | •                   |
| GasStop & Restart   | •                   |
| <b>Technische gegevens</b>                                    |                     |
| Afmetingen (h x b x d) in mm                                  | 53 x 942 x 526      |
| Afmetingen in mm (breedte)                                    | 942                 |
| Afmetingen in mm (hoogte)                                     | 53                  |
| Afmetingen in mm (diepte)                                     | 526                 |
| Afmetingen uitsparing in mm (breedte) bij aansluitende inbouw | 916                 |
| Afmetingen uitsparing in mm (diepte) bij aansluitende inbouw  | 500                 |
| Inbouwhoogte inclusief aansluitkast in mm                     | 78                  |

KM 3054-1

Gaskookvlak

met elektronische functies voor meer veiligheid en bedieningsgemak.



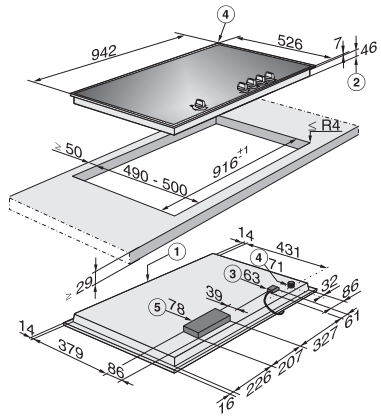
EAN: 4002516048268 / Materiaalnummer: 10939010 / Oud Materiaalnummer: 26305451B

|                                  |               |
|----------------------------------|---------------|
| Gewicht in kg                    | 22            |
| Lengte van de aansluitkabel in m | 2,0           |
| Afmetingen in mm (breedte)       | Hinten rechts |
| Spanning in V                    | 220-240       |
| Frequentie in Hz                 | 50-60         |
| <b>Bijbehorende accessoires</b>  |               |
| Aansluitkabel                    | Ja            |
| Wokring                          | •             |
| Combing (voor kleinere pannen)   | •             |

KM 3054-1

Gaskookvlak

met elektronische functies voor meer veiligheid en bedieningsgemak.



KM 3054-1 G (installation drawing)