

DA 2558

Inbouwgroep

met energiebesparende led-verlichting en comfortabele tiptoetsen.



- Apart keukendesign – volledig geïntegreerd, 532 mm breed
- Uniek bedieningsgemak – Con@ctivity
- Zeer krachtig – 600 m³/h in de boosterstand
- Efficiënte filtering – 10-laags roestvrijstalen vetfilter
- Veilig en eenvoudig te reinigen – CleanCover van Miele

A

EAN: 4002516044147 / Materiaalnummer: 10927310 / Oud Materiaalnummer: 28255855B

Model	
Volledig integreerbare dampkap	•
Ovenfuncties	
Soort luchtgeleiding	Converteerbaar
Vereiste achteraf aan te schaffen ombouwset luchtcirculatie	DUU 151
Vereiste achteraf aan te schaffen actieve koolstoffilters	DKF 15-P
Design	
Kleur	Roestvrij staal
Bedieningsgemak	
Koppeling met Miele@home	•
Automatische functie Con@ctivity	•
Elektronische besturing	•
Vermogensstanden (aantal zonder boosterstand)	3
Miele@mobile-app	•
Uitschakeling boosterstand programmeerbaar	•
Nalooptijd 5/15 min.	•
Indicatie verzadiging vetfilter	•
Verzadiging vetfilter programmeerbaar	•
Verzadiging actieve koolstofilter programmeerbaar	•
Gemakkelijk te reinigen CleanCover-afzuigunit	•
Efficiëntie en duurzaamheid	
Jaarlijks energieverbruik in kWh/jaar	51,7
Energie-efficiëntieklasse (A+++ – D)	A
Categorie hydrodynamische efficiëntie	A
Verlichtingsefficiëntieklasse	A
Klasse voor vetfiltering	B
Jaarlijks energieverbruik in kWh/jaar	51,7
Categorie hydrodynamische efficiëntie	A
Verlichtingsefficiëntieklasse	A
Klasse voor vetfiltering	B
Filtersysteem	
Aantal vaatwasserbestendige roestvrijstalen vetfilters roestvrij stalen vetfilters (10-laags)	1
Verlichting	
Led	•
Aantal x watt	2 x 3 W
Lichtsterkte in Lx	330 lx
Kleurtemperatuur in K	3000 Kelvin
Ventilator	
Dubbelzijdig zuigende ventilator	•
Wisselstroommotor (AC-motor)	•
Luchtafvoer	
Afzuigcapaciteit vermogensstand 1 (m ³ /uur) volgens EN 61591	250
Afzuigcapaciteit vermogensstand 2 (m ³ /uur) volgens EN 61591	300
Afzuigcapaciteit vermogensstand 3 (m ³ /uur) volgens EN 61591	360
Afzuigcapaciteit boosterstand (m ³ /uur)	600
Geluidsniveau vermogensstand 1 (dB(A) re1pW) volgens EN 60704-3	47,0

DA 2558

Inbouwgroep

met energiebesparende led-verlichting en comfortabele tiptoetsen.



EAN: 4002516044147 / Materiaalnummer: 10927310 / Oud Materiaalnummer: 28255855B

Geluidsniveau vermogensstand 2 (dB(A) re1pW) volgens EN 60704-3	51,0
Geluidsniveau vermogensstand 3 (dB(A) re1pW) volgens EN 60704-3	56,0
Geluidsniveau boosterstand (dB(A) re1pW) volgens EN 60704-3	67,0
Geluidsdruk stand 1 (dB(A) re20μPa)	32,0
Geluidsdruk vermogensstand 2 (dB(A) re20μPa) volgens EN 60704-2-13	37,0
Geluidsdruk vermogensstand 3 (dB(A) re20μPa) volgens EN 60704-2-13	41,0
Geluidsdruk boosterstand (dB(A) re20μPa) volgens EN 60704-2-13	52,0
Recirculatie	
Afzuigcapaciteit vermogensstand 1 (m ³ /uur) volgens EN 61591	200
Afzuigcapaciteit vermogensstand 2 (m ³ /uur) volgens EN 61591	250
Afzuigcapaciteit vermogensstand 3 (m ³ /uur) volgens EN 61591	320
Afzuigcapaciteit boosterstand 1 (m ³ /uur) volgens EN 61591	530
Geluidsniveau vermogensstand 1 (dB(A) re1pW) volgens EN 60704-3	55,0
Geluidsniveau vermogensstand 2 (dB(A) re1pW) volgens EN 60704-3	59,0
Geluidsniveau vermogensstand 3 (dB(A) re1pW) volgens EN 60704-3	63,0
Geluidsniveau boosterstand 1 (dB(A) re1pW) volgens EN 60704-3	72,0
Geluidsdruk vermogensstand 1 (dB(A) re20μPa) volgens EN 60704-2-13	39,0
Geluidsdruk vermogensstand 2 (dB(A) re20μPa) volgens EN 60704-2-13	44,0
Geluidsdruk vermogensstand 3 (dB(A) re20μPa) volgens EN 60704-2-13	48,0
Geluidsdruk boosterstand 1 (dB(A) re20μPa) volgens EN 60704-2-13	57,0
Veiligheid	
Veiligheidsuitschakeling	•
Technische gegevens	
Breedte van kap in mm	532
Hoogte van kap in mm	50
Diepte van kap in mm	372
Minimale afstand boven elektrische kookplaten in mm	450
Minimale afstand boven gaskookplaten (max. 12,6 kW totaal vermogen, brander ≤ 4,5 kW) in mm	650
Nettogewicht in kg	10,4
Lengte van de aansluitkabel in m	1,5
Gearde stekker	•
Totale aansluitwaarde in kW	0,22
Spanning in V	230
Zekering in A	10
Aantal fasen	1
Frequentie in Hz	50

DA 2558

Inbouwgroep

met energiebesparende led-verlichting en comfortabele tiptoetsen.



EAN: 4002516044147 / Materiaalnummer: 10927310 / Oud Materiaalnummer: 28255855B

Montage-instructies

Aansluitstuk luchtafvoer bovenkant

•

Aansluitstuk luchtafvoer boven- en achterkant

•

Diameter aansluitstuk luchtafvoer in mm

150

Combinatie met voor WiFi geschikte Miele kookplaat

aan te bevelen

Bijbehorende accessoires

Terugslagklep

•

Bij te bestellen accessoires

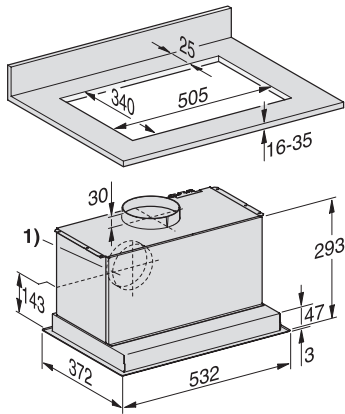
Actieve koolstoffilter

Ja

DA 2558

Inbouwgroep

met energiebesparende led-verlichting en comfortabele tiptoetsen.



DA2450, DA2450-1, DA2558 (Installation drawing)