

DA 2390

Inbouwgroep

met energiebesparende led-verlichting en comfortabele tiptoetsen.



- Apart keukendesign – volledig geïntegreerd, 884 mm breed
- Plaatsbesparend – past in een bovenkast met een diepte v.a. 30 cm
- Zeer krachtig – 600 m³/h in de boosterstand
- Efficiënte filtering – 10-laags roestvrijstalen vetfilter
- Veilig en eenvoudig te reinigen – CleanCover van Miele



EAN: 4002515792414 / Materiaalnummer: 10569290 / Oud Materiaalnummer: 28239055B

Model	
Volledig integreerbare dampkap	•
Model en design	
Kleur	Roestvrij staal
Ovenfuncties	
Soort luchtgeleiding	Converteerbaar
Vereiste achteraf aan te schaffen ombouwset luchtcirculatie	DUU 151
Vereiste achteraf aan te schaffen actieve koolstoffilters	DKF 19-P
Bedieningsgemak	
Elektronische besturing	•
Vermogensstanden (aantal zonder boosterstand)	3
Gemakkelijk te reinigen CleanCover-afzuigunit	•
Efficiëntie en duurzaamheid	
Jaarlijks energieverbruik in kWh/jaar	55,3
Energie-efficiëntieklasse (A+++ – D)	A
Jaarlijks energieverbruik in kWh/jaar	55,3
Categorie hydrodynamische efficiëntie	A
Verlichtingsefficiëntieklasse	A
Klasse voor vetfiltering	A
Filtersysteem	
Aantal vaatwasserbestendige roestvrijstalen vetfilters roestvrij stalen vetfilters (10-laags)	2
Verlichting	
Led	•
Aantal x watt	4 x 3 W
Lichtsterkte in Lx	500 lx
Kleurtemperatuur in K	3000 Kelvin
Ventilator	
Dubbelzijdig zuigende ventilator	•
Wisselstroommotor (AC-motor)	•
Luchtafvoer	
Afzuigcapaciteit vermogensstand 1 (m ³ /uur) volgens EN 61591	250
Afzuigcapaciteit vermogensstand 2 (m ³ /uur) volgens EN 61591	300
Afzuigcapaciteit vermogensstand 3 (m ³ /uur) volgens EN 61591	360
Afzuigcapaciteit boosterstand (m ³ /uur)	600
Geluidsniveau vermogensstand 1 (dB(A) re1pW) volgens EN 60704-3	47,0
Geluidsniveau vermogensstand 2 (dB(A) re1pW) volgens EN 60704-3	48,0
Geluidsniveau vermogensstand 3 (dB(A) re1pW) volgens EN 60704-3	52,0
Geluidsniveau boosterstand (dB(A) re1pW) volgens EN 60704-3	64,0
Geluidsdruk stand 1 (dB(A) re20μPa)	31,0
Geluidsdruk vermogensstand 2 (dB(A) re20μPa) volgens EN 60704-2-13	34,0
Geluidsdruk vermogensstand 3 (dB(A) re20μPa) volgens EN 60704-2-13	38,0

DA 2390

Inbouwgroep

met energiebesparende led-verlichting en comfortabele tiptoetsen.



EAN: 4002515792414 / Materiaalnummer: 10569290 / Oud Materiaalnummer: 28239055B

Geluidsdruk boosterstand (dB(A) re20μPa) volgens EN 60704-2-13 50,0

60704-2-13

Recirculatie

Afzuigcapaciteit vermogensstand 1 (m³/uur) volgens EN 61591 190

Afzuigcapaciteit vermogensstand 2 (m³/uur) volgens EN 61591 250

Afzuigcapaciteit vermogensstand 3 (m³/uur) volgens EN 61591 320

Afzuigcapaciteit boosterstand 1 (m³/uur) volgens EN 61591 500

Geluidsniveau vermogensstand 1 (dB(A) re1pW) volgens EN 60704-3 54,0

Geluidsniveau vermogensstand 2 (dB(A) re1pW) volgens EN 60704-3 60,0

Geluidsniveau vermogensstand 3 (dB(A) re1pW) volgens EN 60704-3 64,0

Geluidsniveau boosterstand 1 (dB(A) re1pW) volgens EN 60704-3 72,0

Geluidsdruk vermogensstand 1 (dB(A) re20μPa) volgens EN 60704-2-13 39,0

Geluidsdruk vermogensstand 2 (dB(A) re20μPa) volgens EN 60704-2-13 45,0

Geluidsdruk vermogensstand 3 (dB(A) re20μPa) volgens EN 60704-2-13 49,0

Geluidsdruk boosterstand 1 (dB(A) re20μPa) volgens EN 60704-2-13 57,0

Veiligheid

Veiligheidsuitschakeling

•

Technische gegevens

Breedte van kap in mm 884

Hoogte van kap in mm 63

Diepte van kap in mm 297

Minimale afstand boven elektrische kookplaten in mm 450

Nettogewicht in kg 13,0

Lengte van de aansluitkabel in m 1,5

Gearde stekker

•

Minimale afstand boven gaskookplaten (max. 12,6 kW totaal vermogen, brander ≤ 4,5 kW) in mm 650

Totale aansluitwaarde in kW 0,23

Spanning in V 230

Zekering in A 10

Aantal fasen 1

Frequentie in Hz 50

Montage-instructies

Aansluitstuk luchtafvoer bovenkant

•

Aansluitstuk luchtafvoer boven- en achterkant

•

Diameter aansluitstuk luchtafvoer in mm 150

Bijbehorende accessoires

Terugslagklep

•

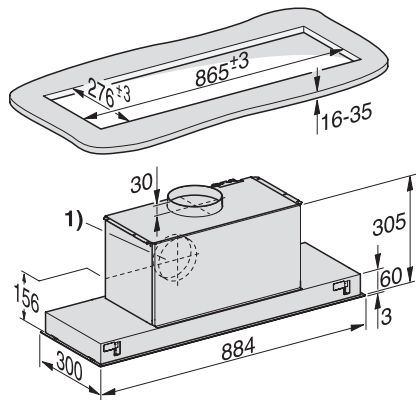
Bij te bestellen accessoires

Actieve koolstoffilter Nein

DA 2390

Inbouwgroep

met energiebesparende led-verlichting en comfortabele tiptoetsen.



DA2390 (Installation drawing)