

DA 1260

Onderbouwdampkap

met energiebesparende led-verlichting en eenvoudige schuifschakelaars.



- Puristisch design – plaatsbesparende oplossing in 598 mm breedte
- Zeer krachtig – 545 m³/h in de boosterstand
- Efficiënte filtering – 10-laags roestvrijstalen vetfilter
- Veilig en eenvoudig te reinigen – CleanCover van Miele
- Past in elke woning – voor luchtafvoer- en circulatiesystemen



EAN: 4002515790144 / Materiaalnummer: 10569250 /
Oud Materiaalnummer: 28126035B

Model	
Onderbouwdampkap	•
Model en design	
Kleur	Briljantwit
Ovenfuncties	
Soort luchtgeleiding	Converteerbaar
Vereiste achteraf aan te schaffen actieve koolstoffilters	DKF 18-P
Bedieningsgemak	
Mechanische besturing	•
Vermogensstanden (aantal zonder boosterstand)	3
Schuifregelaar	•
Boosterstanden	1
Efficiëntie en duurzaamheid	
Jaarlijks energieverbruik in kWh/jaar	91,6
Energie-efficiëntieklasse (A+++ – D)	C
Klasse voor vetfiltering	A
Categorie hydrodynamische efficiëntie	D
Verlichtingsefficiëntieklasse	A
Onderhoudscomfort	
Gemakkelijk te reinigen CleanCover-afzuigunit	•
Filtersysteem	
Aantal vaatwasserbestendige roestvrijstalen vetfilters roestvrij stalen vetfilters (10-laags)	2
Verlichting	
Led	•
Aantal x watt	2 x 3 W
Lichtsterkte in lx	330 lx
Kleurtemperatuur in K	3000 Kelvin
Ventilator	
Eenzijdig zuigende ventilator	•
Wisselstroommotor (AC-motor)	•
Luchtafvoer	
Afzuigcapaciteit vermogensstand 1 (m ³ /uur) volgens EN 61591	275
Afzuigcapaciteit vermogensstand 2 (m ³ /uur) volgens EN 61591	315
Afzuigcapaciteit vermogensstand 3 (m ³ /uur) volgens EN 61591	355
Afzuigcapaciteit boosterstand 1 (m ³ /u)	545
Geluidsniveau vermogensstand 1 (dB(A) re1pW) volgens EN 60704-3	57,0
Geluidsniveau vermogensstand 2 (dB(A) re1pW) volgens EN 60704-3	60,0
Geluidsniveau vermogensstand 3 (dB(A) re1pW) volgens EN 60704-3	64,0
Geluidsniveau boosterstand 1 (dB(A) re1pW) volgens EN 60704-3	74,0
Geluidsdruk vermogensstand 1 (dB(A) re20µPa) volgens EN 60704-2-13	43,0

DA 1260

Onderbouwdampkap

met energiebesparende led-verlichting en eenvoudige schuifschakelaars.



EAN: 4002515790144 / Materiaalnummer: 10569250 /
Oud Materiaalnummer: 28126035B

Geluidsdruk vermogensstand 2 (dB(A) re20μPa) volgens EN 60704-2-13	47,0
--	------

Geluidsdruk vermogensstand 3 (dB(A) re20μPa) volgens EN 60704-2-13	50,0
--	------

Geluidsdruk boosterstand 1 (dB(A) re20μPa) volgens EN 60704-2-13	60,0
--	------

Recirculatie

Afzuigcapaciteit vermogensstand 1 (m ³ /uur) volgens EN 61591	165
--	-----

Afzuigcapaciteit vermogensstand 2 (m ³ /uur) volgens EN 61591	180
--	-----

Afzuigcapaciteit vermogensstand 3 (m ³ /uur) volgens EN 61591	195
--	-----

Afzuigcapaciteit boosterstand 1 (m ³ /uur) volgens EN 61591	220
--	-----

Geluidsniveau vermogensstand 1 (dB(A) re1pW) volgens EN 60704-3	71,0
---	------

Geluidsniveau vermogensstand 2 (dB(A) re1pW) volgens EN 60704-3	72,0
---	------

Geluidsniveau vermogensstand 3 (dB(A) re1pW) volgens EN 60704-3	73,0
---	------

Geluidsniveau boosterstand 1 (dB(A) re1pW) volgens EN 60704-3	75,0
---	------

Geluidsdruk vermogensstand 1 (dB(A) re20μPa) volgens EN 60704-2-13	57,0
--	------

Geluidsdruk vermogensstand 2 (dB(A) re20μPa) volgens EN 60704-2-13	58,0
--	------

Geluidsdruk vermogensstand 3 (dB(A) re20μPa) volgens EN 60704-2-13	59,0
--	------

Geluidsdruk boosterstand 1 (dB(A) re20μPa) volgens EN 60704-2-13	62,0
--	------

Technische gegevens

Breedte van kap in mm	598
-----------------------	-----

Hoogte van kap in mm	125
----------------------	-----

Diepte van kap in mm	500
----------------------	-----

Nettogewicht in kg	11,2
--------------------	------

Lengte van de aansluitkabel in m	1,5
----------------------------------	-----

Geararde stekker	•
------------------	---

Minimale afstand boven elektrische kookplaten in mm	450
---	-----

Minimale afstand boven gaskookplaten (max. 12,6 kW totaal vermogen, brander ≤ 4,5 kW) in mm	650
---	-----

Aantal fasen	1
--------------	---

Totale aansluitwaarde in kW	0,23
-----------------------------	------

Spanning in V	230
---------------	-----

Zekering in A	10
---------------	----

Frequentie in Hz	50
------------------	----

Montage-instructies

Aansluitstuk luchtafvoer bovenkant	•
------------------------------------	---

Diameter aansluitstuk luchtafvoer in mm	150
---	-----

Montagesjabloon	•
-----------------	---

Bijbehorende accessoires

Luchtombuiger voor luchtcirculatie	•
------------------------------------	---

Terugslagklep	•
---------------	---

DA 1260

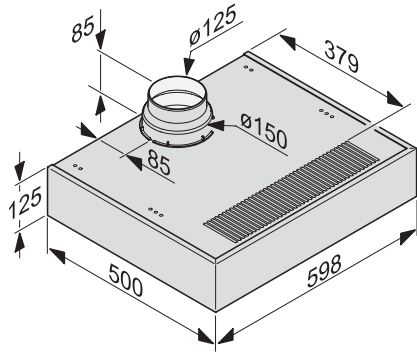
Onderbouwdampkap

met energiebesparende led-verlichting en eenvoudige schuifschakelaars.

DA 1260

Onderbouwdampkap

met energiebesparende led-verlichting en eenvoudige schuifschakelaars.



DA 1060, DA 1160, DA 1260 (Installation drawing)