

DA 1200

Onderbouwdampkap

met energiebesparende led-verlichting en eenvoudige schuifschakelaars.



- Puristisch design – plaatsbesparende oplossing in 998 mm breedte
- Zeer krachtig – 545 m³/h in de boosterstand
- Efficiënte filtering – 10-laags roestvrijstalen vetfilter
- Veilig en eenvoudig te reinigen – CleanCover van Miele
- Past in elke woning – voor luchtafvoer- en circulatiesystemen



EAN: 4002515791684 / Materiaalnummer: 10569230 / Oud Materiaalnummer: 28120055B

| | |
|---|-----------------|
| Model | |
| Onderbouwdampkap | • |
| Model en design | |
| Kleur | Roestvrij staal |
| Ovenfuncties | |
| Soort luchtgeleiding | Converteerbaar |
| Vereiste achteraf aan te schaffen actieve koolstoffilters | DKF 18-P |
| Design | |
| Individuele aanpassingen mogelijk | • |
| Bedieningsgemak | |
| Elektronische besturing | • |
| Vermogensstanden (aantal zonder boosterstand) | 3 |
| Schuifregelaar | • |
| Gemakkelijk te reinigen CleanCover-afzuigunit | • |
| Efficiëntie en duurzaamheid | |
| Jaarlijks energieverbruik in kWh/jaar | 90,4 |
| Energie-efficiëntieklasse (A+++ – D) | C |
| Jaarlijks energieverbruik in kWh/jaar | 90,4 |
| Categorie hydrodynamische efficiëntie | D |
| Verlichtingsefficiëntieklasse | A |
| Klasse voor vetfiltering | A |
| Filtersysteem | |
| Aantal vaatwasserbestendige roestvrijstalen vetfilters roestvrij stalen vetfilters (10-laags) | 3 |
| Verlichting | |
| Led | • |
| Aantal x watt | 2 x 3 W |
| Lichtsterkte in Lx | 275 lx |
| Kleurtemperatuur in K | 3000 Kelvin |
| Ventilator | |
| Eenzijdig zuigende ventilator | • |
| Wisselstroommotor (AC-motor) | • |
| Luchtafvoer | |
| Afzuigcapaciteit vermogensstand 1 (m ³ /uur) volgens EN 61591 | 275 |
| Afzuigcapaciteit vermogensstand 2 (m ³ /uur) volgens EN 61591 | 315 |
| Afzuigcapaciteit vermogensstand 3 (m ³ /uur) volgens EN 61591 | 355 |
| Afzuigcapaciteit boosterstand (m ³ /uur) | 545 |
| Geluidsniveau vermogensstand 1 (dB(A) re1pW) volgens EN 60704-3 | 57,0 |
| Geluidsniveau vermogensstand 2 (dB(A) re1pW) volgens EN 60704-3 | 60,0 |
| Geluidsniveau vermogensstand 3 (dB(A) re1pW) volgens EN 60704-3 | 64,0 |
| Geluidsniveau boosterstand (dB(A) re1pW) volgens EN 60704-3 | 74,0 |
| Geluidsdruk stand 1 (dB(A) re20μPa) | 43,0 |
| Geluidsdruk vermogensstand 2 (dB(A) re20μPa) volgens EN 60704-2-13 | 47,0 |

DA 1200

Onderbouwdampkap

met energiebesparende led-verlichting en eenvoudige schuifschakelaars.



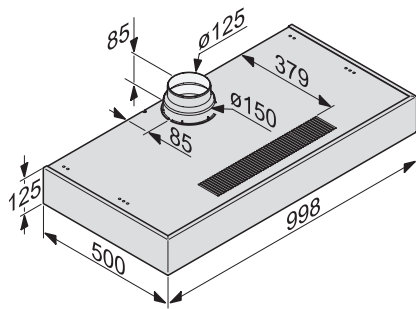
EAN: 4002515791684 / Materiaalnummer: 10569230 / Oud Materiaalnummer: 28120055B

| | |
|---|------|
| Geluidsdruk vermogensstand 3 (dB(A) re20μPa) volgens EN 60704-2-13 | 50,0 |
| Geluidsdruk boosterstand (dB(A) re20μPa) volgens EN 60704-2-13 | 60,0 |
| Recirculatie | |
| Afzuigcapaciteit vermogensstand 1 (m ³ /uur) volgens EN 61591 | 165 |
| Afzuigcapaciteit vermogensstand 2 (m ³ /uur) volgens EN 61591 | 180 |
| Afzuigcapaciteit vermogensstand 3 (m ³ /uur) volgens EN 61591 | 195 |
| Afzuigcapaciteit boosterstand 1 (m ³ /uur) volgens EN 61591 | 220 |
| Geluidsniveau vermogensstand 1 (dB(A) re1pW) volgens EN 60704-3 | 71,0 |
| Geluidsniveau vermogensstand 2 (dB(A) re1pW) volgens EN 60704-3 | 72,0 |
| Geluidsniveau vermogensstand 3 (dB(A) re1pW) volgens EN 60704-3 | 73,0 |
| Geluidsniveau boosterstand 1 (dB(A) re1pW) volgens EN 60704-3 | 75,0 |
| Geluidsdruk vermogensstand 1 (dB(A) re20μPa) volgens EN 60704-2-13 | 57,0 |
| Geluidsdruk vermogensstand 2 (dB(A) re20μPa) volgens EN 60704-2-13 | 58,0 |
| Geluidsdruk vermogensstand 3 (dB(A) re20μPa) volgens EN 60704-2-13 | 59,0 |
| Geluidsdruk boosterstand 1 (dB(A) re20μPa) volgens EN 60704-2-13 | 62,0 |
| Technische gegevens | |
| Breedte van kap in mm | 998 |
| Hoogte van kap in mm | 125 |
| Diepte van kap in mm | 500 |
| Minimale afstand boven elektrische kookplaten in mm | 450 |
| Nettogewicht in kg | 14,6 |
| Lengte van de aansluitkabel in m | 1,5 |
| Gearde stekker | • |
| Minimale afstand boven gaskookplaten (max. 12,6 kW totaal vermogen, brander ≤ 4,5 kW) in mm | 650 |
| Totale aansluitwaarde in kW | 0,23 |
| Spanning in V | 230 |
| Zekering in A | 10 |
| Aantal fasen | 1 |
| Frequentie in Hz | 50 |
| Montage-instructies | |
| Aansluitstuk luchtafvoer bovenkant | • |
| Diameter aansluitstuk luchtafvoer in mm | 150 |
| Montagesjabloon | • |
| Bijbehorende accessoires | |
| Luchtombuiger voor luchtcirculatie | • |
| Terugslagklep | • |
| Bij te bestellen accessoires | |
| Actieve koolstoffilter | Nein |

DA 1200

Onderbouw dampkap

met energiebesparende led-verlichting en eenvoudige schuifschakelaars.



DA 1100, DA 1200 (Installation drawing)