

CS 1212-1 I
ProLine-element
met twee inductie-kookzones



- Professioneel ontwerp – keramische plaat met frame in 288 mm 288 mm breedte
- Zeer flexibel – twee kookzones
- Eenvoudige en directe besturing – bediening met metalen knoppen
- Grote prestaties – warmhoudfunctie en TwinBooster-functie
- Zeer makkelijk en veilig – indicatoren voor aan/uit en restwarmte

EAN: 4002515042816 / Materiaalnummer: 09108650 / Oud Materiaalnummer: 27121252B

Verwarmingsoort	
Verwarmingsoort	Inductie
Model	
ProLine	•
Design	
Elegant oppervlak van keramisch glas	•
Roestvrijstalen randlijst rondom	•
Printdesign	LightPrint
Miele logo in roestvrij staal	•
Opliggende inbouw	•
Uitvoering kookzone	
Aantal kookzones	2
1e kookzone/kookvlak	
Positie	Midden voor
Soort	Vario-kookzone
Afmetingen in mm	Ø 100-160
Max. booster vermogen in W	2200
Max. vermogen in W	1400
2e kookzone/kookvlak	
Positie	Midden achter
Soort	Vario-kookzone
Afmetingen in mm	Ø 160-230
Max. booster vermogen in W	3000
Max. vermogen in W	2300
Max. TwinBooster-vermogen in W	3700
Bedieningsgemak	
Pan- en pangrootteherkenning	•
Kookstartautomaat	•
Warmhouden	•
Bediening via knoppen	•
Efficiëntie en duurzaamheid	
Restwarmtebenutting	•
Onderhoudscomfort	
Eenvoudig te reinigen keramisch glas	•
Veiligheid	
Veiligheidsuitschakeling	•
Vergrendelingsfunctie	•
Vergrendeling	•
Geïntegreerde koelventilator	•
Oververhittingsbeveiliging	•
Restwarmte-indicatie	•
Controlelampje "Aan"	•
Technische gegevens	
Afmetingen (h x b x d) in mm	73 x 288 x 520
Afmetingen in mm (breedte)	288
Afmetingen in mm (hoogte)	73
Afmetingen in mm (diepte)	520
Afmetingen uitsparing in mm (breedte) bij aansluitende inbouw	272

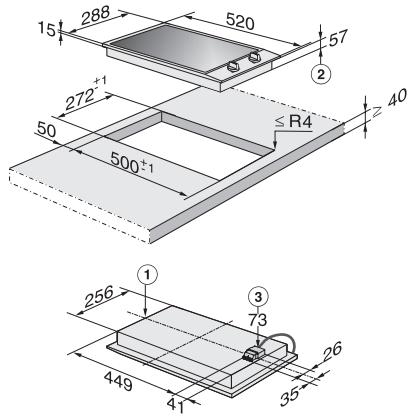
CS 1212-1 I
ProLine-element
met twee inductie-kookzones



EAN: 4002515042816 / Materiaalnummer: 09108650 / Oud Materiaalnummer: 27121252B

Afmetingen uitsparing in mm (diepte) bij aansluitende inbouw	500
Inbouwhoogte inclusief aansluitkast in mm	73
Gewicht in kg	8
Lengte van de aansluitkabel in m	2,0
Spanning in V	230-240
Frequentie in Hz	50-60
Bijbehorende accessoires	
Aansluitkabel	Ja

CS 1212-1 I
ProLine-element
met twee inductie-kookzones



CS 1212-1 I (Installation drawing)