

CS 1327 Y
ProLine-element
met elektrische Teppan Yaki

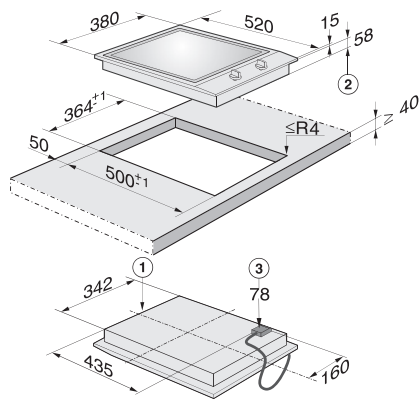


- Professioneel design – roestvrijstalen oppervlak, 380 mm breed
- Zeer flexibel – twee apart regelbare platen
- Bijzonder veelzijdig – braden, grillen, smoren, stomen, enz.
- Eenvoudige en directe besturing – bediening met metalen knoppen
- Zeer makkelijk en veilig – indicatoren voor aan/uit en restwarmte

EAN: 4002514994819 / Materiaalnummer: 07986880 / Oud Materiaalnummer: 27132750B

Verwarmingssoort	
Verwarmingssoort	Andere verwarmingssoort
Model	
ProLine	•
Design	
Roestvrijstalen randlijst rondom	•
Opliggende inbouw	•
Roestvrij stalen teppanyaki	•
1e kookzone/kookvlak	
Positie	Voor
Soort	Tapijt oppervlak
Afmetingen in mm	Ø 190 / 190x290
Max. vermogen in W	1200
2e kookzone/kookvlak	
Positie	Achter
Soort	Tapijt oppervlak
Afmetingen in mm	Ø 190 / 190x290
Max. vermogen in W	1200
Bedieningsgemak	
Bediening via knoppen	•
Veiligheid	
Restwarmte-indicatie	•
Technische gegevens	
Afmetingen (h x b x d) in mm	118 x 380 x 520
Afmetingen in mm (breedte)	380
Afmetingen in mm (hoogte)	118
Afmetingen in mm (diepte)	520
Afmetingen uitsparing in mm (breedte) bij aansluitende inbouw	364
Afmetingen uitsparing in mm (diepte) bij aansluitende inbouw	500
Gewicht in kg	10
Totale aansluitwaarde in kW	2,40-2,60
Lengte van de aansluitkabel in m	2,0
Spanning in V	230-240
Frequentie in Hz	50-60
Bijbehorende accessoires	
Aansluitkabel	Ja

CS 1327 Y
ProLine-element
met elektrische Teppan Yaki



CS 1327 Y (Installation drawing)