

CS 1411 F
ProLine-element
met elektrische fritouse

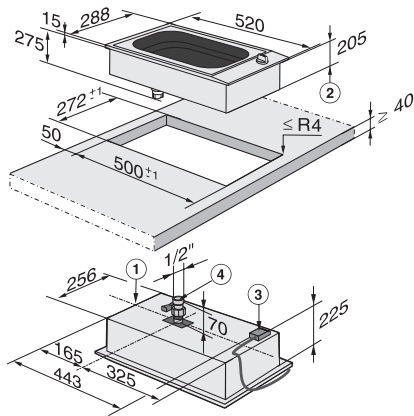


- Professioneel design – roestvrijstalen kom, 288 mm breed
- Zeer flexibel – temperatuurbereik van 80°C – 200°C
- Bijzonder veelzijdig – bereiding van pasta mogelijk
- Eenvoudige en directe besturing – bediening met metalen knoppen
- Speciaal – indicatoren voor werkelijke en ingestelde temperatuur

EAN: 4002514385846 / Materiaalnummer: 07120320 / Oud Materiaalnummer: 27141150B

Verwarmingsoort	
Verwarmingsoort	Andere verwarmingsoort
Model	
ProLine	•
Design	
Roestvrijstalen randlijst rondom	•
Opliggende inbouw	•
1e kookzone/kookvlak	
Positie	Midden
Soort	Friteuse
Afmetingen in mm	180x330
Max. vermogen in W	2400
Bedieningsgemak	
Bediening via knoppen	•
Veiligheid	
Restwarmte-indicatie	•
Technische gegevens	
Afmetingen (h x b x d) in mm	220 x 288 x 520
Afmetingen in mm (breedte)	288
Afmetingen in mm (hoogte)	220
Afmetingen in mm (diepte)	520
Afmetingen uitsparing in mm (breedte) bij aansluitende inbouw	272
Afmetingen uitsparing in mm (diepte) bij aansluitende inbouw	500
Gewicht in kg	7
Totale aansluitwaarde in kW	2,40
Lengte van de aansluitkabel in m	2,0
Spanning in V	230-240
Frequentie in Hz	50-60
Bijbehorende accessoires	
Aansluitkabel	Ja
Deksel frituur	•

CS 1411 F
ProLine-element
met elektrische fritouse



CS 1411 F (Installation drawing)