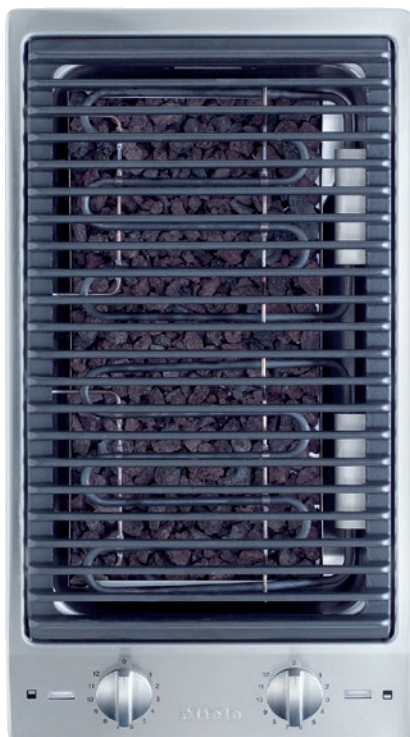


CS 1312 BG
ProLine-element
met elektrische barbecue-grill

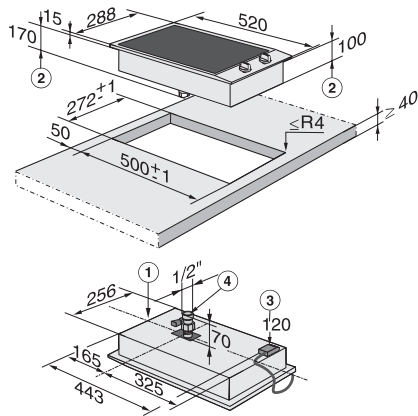


- Professioneel design – 288 mm brede roestvrijstalen mulde
- Zeer flexibel – twee apart regelbare platen
- Eenvoudige en directe besturing – bediening met metalen knoppen
- Heel eenvoudig en veilig – aan/uit-indicator
- Omvangrijk – meegeleverde en extra accessoires

EAN: 4002514385969 / Materiaalnummer: 07120300 / Oud Materiaalnummer: 27131250B

Verwarmingsoort	
Verwarmingsoort	Andere verwarmingsoort
Model	
ProLine	•
Design	
Roestvrijstalen randlijst rondom	•
Opliggende inbouw	•
Gegoten grillrooster	•
1e kookzone/kookvlak	
Positie	Voor
Soort	Elektrogrill
Afmetingen in mm	210x250
Max. vermogen in W	1500
2e kookzone/kookvlak	
Positie	Achter
Soort	Elektrogrill
Afmetingen in mm	210x250
Max. vermogen in W	1500
Bedieningsgemak	
Bediening via knoppen	•
Technische gegevens	
Afmetingen (h x b x d) in mm	115 x 288 x 520
Afmetingen in mm (breedte)	288
Afmetingen in mm (hoogte)	115
Afmetingen in mm (diepte)	520
Afmetingen uitsparing in mm (breedte) bij aansluitende inbouw	272
Afmetingen uitsparing in mm (diepte) bij aansluitende inbouw	500
Gewicht in kg	11
Totale aansluitwaarde in kW	3,00
Lengte van de aansluitkabel in m	2,0
Spanning in V	230-240
Frequentie in Hz	50-60
Bijbehorende accessoires	
Aansluitkabel	Ja
Lavastenen	•
Reinigingsborstel	•

CS 1312 BG
ProLine-element
met elektrische barbecue-grill



CS 1312 BG (installation drawing)