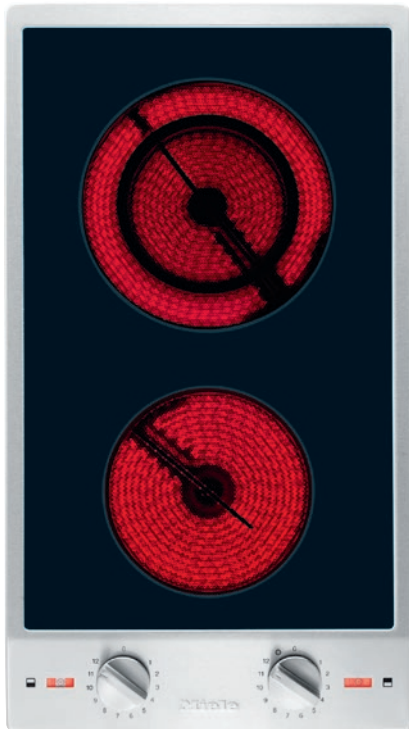


CS 1112 E
ProLine-element
met twee elektrische kookzones

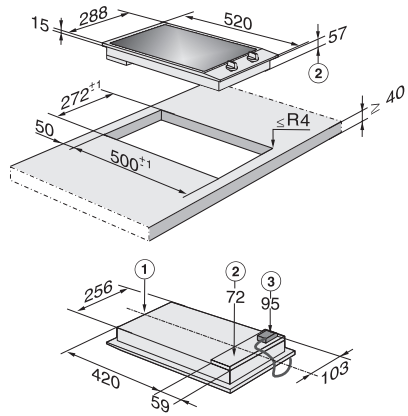


- Professioneel ontwerp – keramische plaat met frame in 288 mm 288 mm breedte
- Zeer makkelijk en veilig – indicatoren voor aan/uit en restwarmte
- Eenvoudige en directe besturing – bediening met metalen knoppen
- Zeer flexibel – 2 kookzones waarvan Eén Vario-kookzone

EAN: 4002514383583 / Materiaalnummer: 07120260 / Oud Materiaalnummer: 27111250B

| | |
|---|------------------|
| Verwarmingsoort | |
| Verwarmingsoort | Elektrisch |
| Model | |
| ProLine | • |
| Design | |
| Elegant oppervlak van keramisch glas | • |
| Roestvrijstalen randlijst rondom | • |
| Printdesign | LightPrint |
| Miele logo in roestvrij staal | • |
| Opliggende inbouw | • |
| Uitvoering kookzone | |
| Aantal kookzones | 2 |
| 1e kookzone/kookvlak | |
| Positie | Midden voor |
| Soort | Eénringskookzone |
| Afmetingen in mm | Ø 145 |
| Max. vermogen in W | 1200 |
| 2e kookzone/kookvlak | |
| Positie | Midden achter |
| Soort | Vario-kookzone |
| Afmetingen in mm | Ø 100-180 |
| Max. vermogen in W | 700/1800 |
| Bedieningsgemak | |
| Kookzone-uitbreiding | • |
| Bediening via knoppen | • |
| Onderhoudscomfort | |
| Eenvoudig te reinigen keramisch glas | • |
| Veiligheid | |
| Veiligheidsuitschakeling | • |
| Oververhittingsbeveiliging | • |
| Restwarmte-indicatie | • |
| Controlelampje "Aan" | • |
| Technische gegevens | |
| Afmetingen (h x b x d) in mm | 73 x 288 x 520 |
| Afmetingen in mm (breedte) | 288 |
| Afmetingen in mm (hoogte) | 73 |
| Afmetingen in mm (diepte) | 520 |
| Afmetingen uitsparing in mm (breedte) bij aansluitende inbouw | 272 |
| Afmetingen uitsparing in mm (diepte) bij aansluitende inbouw | 500 |
| Inbouwhoogte inclusief aansluitkast in mm | 95 |
| Gewicht in kg | 7 |
| Lengte van de aansluitkabel in m | 2,0 |
| Spanning in V | 230-240 |
| Frequentie in Hz | 50-60 |
| Bijbehorende accessoires | |
| Glaskrabber | • |
| Aansluitkabel | Ja |

CS 1112 E
ProLine-element
met twee elektrische kookzones



CS1112E/CS1212I (Installation drawing)