

KM 2032

Gaskookvlak

met vijf branders voor flexibel koken met veel comfort.



- Eenvoudige besturing – eenhandsbediening met knoppen
- Professioneel design – 750 mm brede roestvrijstalen mulde
- Zeer flexibel – 5 branders waarvan één enkele wokbrander
- Zeer veilig – functie GasStop
- Eenvoudige reiniging – ComfortClean-pannendragers in vaatwasser

EAN: 4002514374864 / Materiaalnummer: 07111120 / Oud Materiaalnummer: 26203250B

Verwarmingssoort	
Verwarmingssoort	Gas
Model	
Onafhankelijk van fornuis	•
Design	
Gietijzeren pannendrager (matzwart geëmailleerd)	•
Roestvrijstalen oppervlak	•
Uitvoering kookzone	
Aantal kookzones	5
Vermogen gasbrander	
Spaarbrander in kW	1,00
Normaalbrander in kW	1,75
Sterke brander in kW	2,60
Mono-wokbrander in kW	3,80
1e kookzone/kookvlak	
Positie	Links voor
Soort	Sterkbrander
2e kookzone/kookvlak	
Positie	Links achter
Soort	Spaarbrander
3e kookzone/kookvlak	
Positie	Midden
Soort	Enkele wokbrander
4e kookzone/kookvlak	
Positie	Rechts achter
Soort	Normaalbrander
5e kookzone/kookvlak	
Positie	Rechts voor
Soort	Normaalbrander
Bedieningsgemak	
Bediening via knoppen	•
Elektrische ontsteking met één hand te bedienen	•
Onderhoudscomfort	
Vaatwasserbestendige pannendragers	•
PerfectClean-brander	•
Veiligheid	
GasStop	•
Technische gegevens	
Afmetingen (h x b x d) in mm	90 x 750 x 520
Afmetingen in mm (breedte)	750
Afmetingen in mm (hoogte)	90
Afmetingen in mm (diepte)	520
Afmetingen uitsparing in mm (breedte) bij aansluitende inbouw	560
Afmetingen uitsparing in mm (diepte) bij aansluitende inbouw	480
Gewicht in kg	16
Totale aansluitwaarde in kW	10,90
Lengte van de aansluitkabel in m	2,0
Positie van de gasaansluiting	Hinten links

KM 2032
Gaskookvlak
met vijf branders voor flexibel koken met veel comfort.



EAN: 4002514374864 / Materiaalnummer: 07111120 / Oud Materiaalnummer: 26203250B

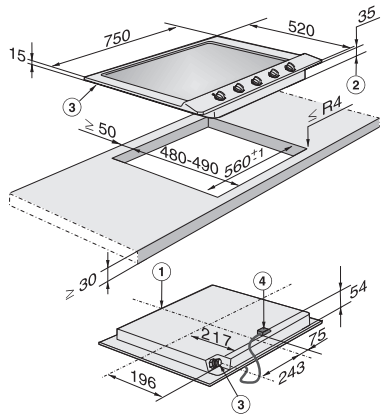
Spanning in V 220-240

Frequentie in Hz 50-60

Bijbehorende accessoires

Aansluitkabel Ja

KM 2032
Gaskookvlak
met vijf branders voor flexibel koken met veel comfort.



KM2032G (installation drawing)