

## DAD 6980 Levantar Ambient

Výsuvný odsávač pár

936 mm | 450 m<sup>3</sup>/h | 62.0 dB(a) | Touch | Con@ctivity | AmbientLight | ECO motor



- Lhká montáž v cirk. prevádzke sosúpravou príslušenstva Plug&Play
- Motorom vysúvateľné vedenie výparov – Hood in Motion
- -
- AmbientLight# – individuálne farebné osvetlenie pre príjemnú atmosféru
- Účinná filtrácia – 10-vrstvový nerezový kovový tukový filter



EAN: 4002516966968 / Číslo materiálu: 12934730 /

Číslo starého materiálu: 28D6980BD

Všeobecné informácie	
Identifikátor modelu	DAD 6980 Levantar Ambient
Číslo materiálu výrobcu	12934730
Číslo EAN	4002516966968
Marketingová trieda	Platinum
Vyhotovenie	
Výsuvný odsávač pár	•
Typ a dizajn prístroja	
Farba spotrebiča	Obsidiánová čierna
Prevádzkové spôsoby	
Spôsob vedenia vzduchu	Prestaviteľné
Nevyhnutná dokúpiteľná prestavbová súprava na cirkuláciu	DUU 600,DUP 150
Nevyhnutný dokúpiteľný aktívny uhlíkový filter	DKF 30-P, DKF 30-R
Dizajn	
Okrajové odsávanie	•
Komfort pri obsluhu	
Pripojenie k Miele@home	•
Elektronické ovládanie	•
Con@ctivity	Personalizované
SmartControl White	•
Stupne výkonu (počet bez stupňa Booster)	3
Čas dobehu 5/15 min	•
Stupne Booster	2
Zobrazenie nasýtenia tukového filtra	•
Zobrazenie nasýtenia aktívneho uhlíkového filtra	•
Hood in motion	•
Jednoduché čistenie vnútorného priestoru odsávača CleanCover	•
Účinnosť	
Trieda energetickej účinnosti (A+++ – D)	A
ECO motor (DC motor)	•
System PowerManagement	•
Ročná spotreba energie v kWh/rok	41,1
Trieda účinnosti dynamiky prúdenia	A
Trieda účinnosti osvetlenia	A
Trieda účinnosti filtrovania mastnôt	B
Filtrčný systém	
Počet tukových filtrov z nehrdzavejúcej ocele (10-vrstvových) vhodných na umývanie v umývačke	2
Osvetlenie	
Počet x W	1x 12W + 1x 8W
Intenzita osvetlenia v lx	400 lx
Teplota farby v K	3500 Kelvin
Funkcia tlmeného osvetlenia	•
Ambientné osvetlenie farebné	•
Ventilátor	
Obojstranný odsávací ventilátor	•

DAD 6980 Levantar Ambient

Výsuvný odsávač pár

936 mm | 450 m<sup>3</sup>/h | 62.0 dB(a) | Touch | Con@ctivity | AmbientLight | ECO motor



EAN: 4002516966968 / Číslo materiálu: 12934730 /

Číslo starého materiálu: 28D6980BD

<b>Odťah</b>	
Výkon prúdenia vzduchu stupňa 1 (m <sup>3</sup> /h) podľa EN 61591	205
Výkon prúdenia vzduchu stupňa 2 (m <sup>3</sup> /h) podľa EN 61591	350
Výkon vzduchu na stupni 3 (m <sup>3</sup> /h) podľa normy EN 61591	450
Výkon vzduchu na intenzívnom stupni 1 (m <sup>3</sup> /h) podľa normy EN 61591	610
Výkon vzduchu na intenzívnom stupni 2 (m <sup>3</sup> /h) podľa normy EN 61591	655
Akustický výkon na stupni 1 (dB(A) re 1 pW) podľa normy EN 60704-3	43,0
Akustický výkon na stupni 2 (dB(A) re 1 pW) podľa normy EN 60704-3	55,0
Akustický výkon na stupni 3 (dB(A) re 1 pW) podľa normy EN 60704-3	62,0
Akustický výkon na intenzívnom stupni 1 (dB(A) re 1 pW) podľa normy EN 60704-3	69,0
Akustický výkon na intenzívnom stupni 2 (dB(A) re 1 pW) podľa normy EN 60704-3	71,0
Akustický tlak na stupni 1 (dB(A) re 20 µPa) podľa normy EN 60704-2-13	30,0
Akustický tlak na stupni 2 (dB(A) re 20 µPa) podľa normy EN 60704-2-13	42,0
Akustický tlak na stupni 3 (dB(A) re 20 µPa) podľa normy EN 60704-2-13	48,0
Akustický tlak na intenzívnom stupni 1 (dB(A) re 20 µPa) podľa normy EN 60704-2-13	55,0
Akustický tlak na intenzívnom stupni 2 (dB(A) re 20 µPa) podľa normy EN 60704-2-13	57,0
<b>Cirkulácia</b>	
Výkon vzduchu na stupni 1 (m <sup>3</sup> /h) podľa normy EN 61591	165
Výkon vzduchu na stupni 2 (m <sup>3</sup> /h) podľa normy EN 61591	320
Výkon vzduchu na stupni 3 (m <sup>3</sup> /h) podľa normy EN 61591	420
Výkon vzduchu na intenzívnom stupni 1 (m <sup>3</sup> /h) podľa normy EN 61591	525
Výkon vzduchu na intenzívnom stupni 2 (m <sup>3</sup> /h) podľa normy EN 61591	560
Akustický výkon na stupni 1 (dB(A) re 1 pW) podľa normy EN 60704-3	49,0
Akustický výkon na stupni 2 (dB(A) re 1 pW) podľa normy EN 60704-3	63,0
Akustický výkon na stupni 3 (dB(A) re 1 pW) podľa normy EN 60704-3	69,0
Akustický výkon na intenzívnom stupni 1 (dB(A) re 1 pW) podľa normy EN 60704-3	74,0
Akustický výkon na intenzívnom stupni 2 (dB(A) re 1 pW) podľa normy EN 60704-3	75,0
Akustický tlak na stupni 1 (dB(A) re 20 µPa) podľa normy EN 60704-2-13	36,0
Akustický tlak na stupni 2 (dB(A) re 20 µPa) podľa normy EN 60704-2-13	50,0
Akustický tlak na stupni 3 (dB(A) re 20 µPa) podľa normy EN 60704-2-13	55,0

DAD 6980 Levantar Ambient

Výsuvný odsávač pár

936 mm | 450 m<sup>3</sup>/h | 62.0 dB(a) | Touch | Con@ctivity | AmbientLight | ECO motor

EAN: 4002516966968 / Číslo materiálu: 12934730 /

Číslo starého materiálu: 28D6980BD

Akustický tlak na intenzívnom stupni 1 (dB(A) re 20 µPa) podľa normy EN 60704-2-13 61,0

Akustický tlak na intenzívnom stupni 2 (dB(A) re 20 µPa) podľa normy EN 60704-2-13 62,0

#### Bezpečnosť

Bezpečnostné vypínanie •

Bezpečnostné sklo (ESG) •

#### Technické údaje

Šírka tela odsávača v mm 936

Celková výška odsávača s odťahom a externým vyhotovením min. v mm 1008

Celková výška odsávača s odťahom a externým vyhotovením max. v mm 1288

Výška tela odsávača v mm 708

Celková výška odsávača pri cirkulácii min. v mm 1008

Hĺbka tela odsávača v mm 171

Celková výška odsávača pri cirkulácii max. v mm 1288

Rozmer výrezu v mm (šírka) pri montáži s fazetovým zabrúsením 815

Rozmer výrezu v mm (hĺbka) pri montáži s fazetovým zabrúsením 106

Rozmer výrezu v mm (šírka) pri montáži bez rámu na zapustenie – vnútri 815

Rozmer výrezu v mm (hĺbka) pri montáži bez rámu na zapustenie – vnútri 106

Rozmer výrezu v mm (šírka) pri montáži bez rámu na zapustenie – vonku 940

Rozmer výrezu v mm (hĺbka) pri montáži bez rámu na zapustenie – vonku 124

Hmotnosť netto v kg 34,0

Dĺžka elektrického vedenia v m 1,3

Ochranná zástrčka •

Inštalácia na dno skrinky Yes

Inštalácia na podlahu Yes

Min. spodná šírka prístroja v mm 900

Šírka skleneného rámu v mm 936

Počet fáz 1

Celkový príkon v kW 0,26

Napätie vo V 230

Istenie v A 10

Frekvencia v Hz 50

#### Pokyny pre montáž

Dolná prípojka odťahu •

Priemer odťahového hrdla v mm 150

Optimálna kombinácia s varnou doskou v závislosti od dostupnosti KM 8695 FL

Spoločná inštalácia s varnou doskou v jednom výreze Yes

Inštalácia bez rámu na zapustenie Yes

Inštalácia s fazetovým zabrúsením Yes

#### Dodávané príslušenstvo

Predĺžené nožičky spotrebiča Áno

# Miele

DAD 6980 Levantar Ambient

Výsuvný odsávač pár

936 mm | 450 m<sup>3</sup>/h | 62.0 dB(a) | Touch | Con@ctivity | AmbientLight | ECO motor



EAN: 4002516966968 / Číslo materiálu: 12934730 /

Číslo starého materiálu: 28D6980BD

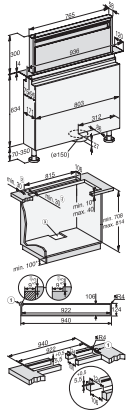
Spojovacia lišta na kombináciu s varnou doskou

Áno

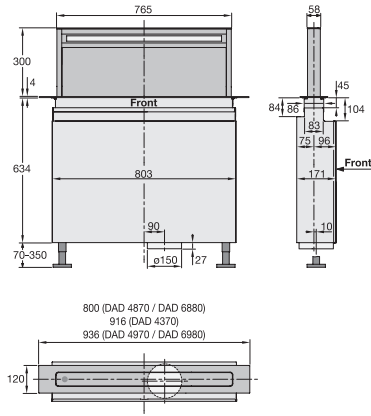
## DAD 6980 Levantar Ambient

Výsuvný odsávač pár

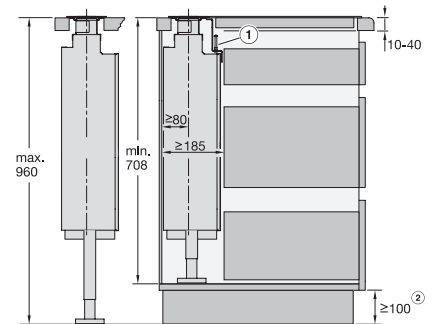
936 mm | 450 m<sup>3</sup>/h | 62.0 dB(a) | Touch | Con@ctivity | AmbientLight | ECO motor



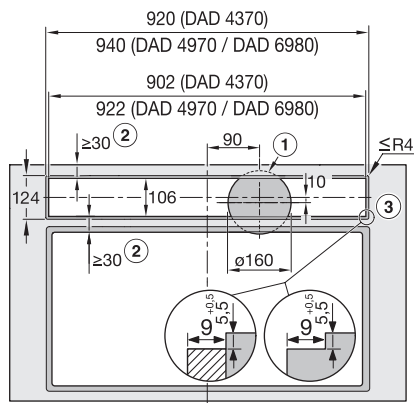
DAD4970, DAD6980, Installation drawings



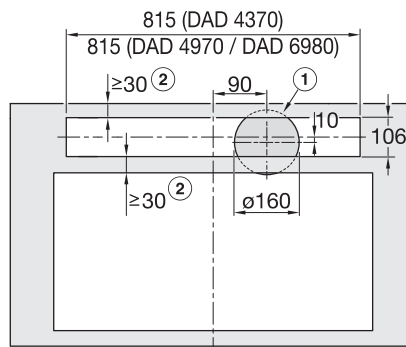
DAD4370, DAD4870, DAD4970, DAD6880, DAD6980, Installation drawings



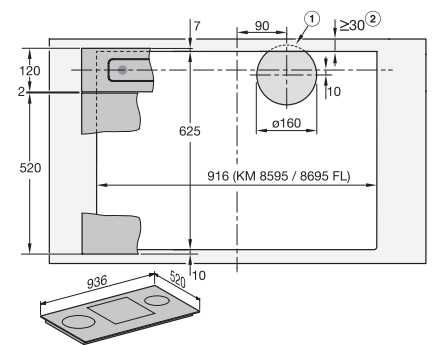
DAD4370, DAD4870, DAD4970, DAD6880, DAD6980, Installation drawings



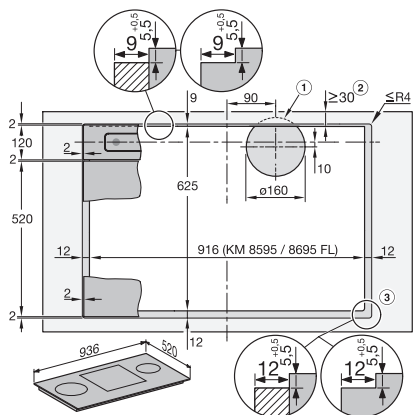
DAD4370, DAD4970, DAD6980, flush, Installation drawings



DAD4370, DAD4970, DAD6980, overlying, Installation drawings



DAD4970, DAD6980, surface mounted installation, common cutout, Installation drawings



DAD4970, DAD6980, flush, Installation drawings