

## DAD 6880 Levantar Ambient

Výsuvný odsávač pár

800 mm | 450 m<sup>3</sup>/h | 62.0 dB(a) | Touch | Con@ctivity | AmbientLight | ECO motor



- Ľahká montáž v cirk. prevádzke sosúpravou príslušenstva Plug&Play
- Motorom vysúvateľné vedenie výparov – Hood in Motion
- -
- AmbientLight# – individuálne farebné osvetlenie pre príjemnú atmosféru
- Účinná filtrácia – 10-vrstvový nerezový kovový tukový filter



EAN: 4002516966951 / Číslo materiálu: 12934720 /

Číslo starého materiálu: 28D6880BD

Všeobecné informácie	
Identifikátor modelu	DAD 6880 Levantar Ambient
Číslo materiálu výrobcu	12934720
Číslo EAN	4002516966951
Marketingová trieda	Platinum
Vyhotovenie	
Výsuvný odsávač pár	•
Typ a dizajn prístroja	
Farba spotrebiča	Obsidiánová čierna
Prevádzkové spôsoby	
Spôsob vedenia vzduchu	Prestaviteľné
Nevyhnutná dokúpiteľná prestavbová súprava na cirkuláciu	DUU 600,DUP 150
Nevyhnutný dokúpiteľný aktívny uhlíkový filter	DKF 30-P, DKF 30-R
Dizajn	
Okrajové odsávanie	•
Komfort pri obsluhu	
Pripojenie k Miele@home	•
Elektronické ovládanie	•
Con@ctivity	Personalizované
SmartControl White	•
Stupne výkonu (počet bez stupňa Booster)	3
Čas dobehu 5/15 min	•
Stupne Booster	2
Zobrazenie nasýtenia tukového filtra	•
Zobrazenie nasýtenia aktívneho uhlíkového filtra	•
Hood in motion	•
Jednoduché čistenie vnútorného priestoru odsávača CleanCover	•
Účinnosť	
Trieda energetickej účinnosti (A+++ – D)	A
ECO motor (DC motor)	•
Systém PowerManagement	•
Ročná spotreba energie v kWh/rok	41,1
Trieda účinnosti dynamiky prúdenia	A
Trieda účinnosti osvetlenia	A
Trieda účinnosti filtrovania mastnôt	B
Filtrčný systém	
Počet tukových filtrov z nehrdzavejúcej ocele (10-vrstvových) vhodných na umývanie v umývačke	2
Osvetlenie	
Počet x W	1x 12W + 1x 8W
Intenzita osvetlenia v lx	400 lx
Teplota farby v K	3500 Kelvin
Funkcia tlmeného osvetlenia	•
Ambientné osvetlenie farebné	•
Ventilátor	
Obojstranný odsávací ventilátor	•

## DAD 6880 Levantar Ambient

Výsuvný odsávač pár

800 mm | 450 m<sup>3</sup>/h | 62.0 dB(a) | Touch | Con@ctivity | AmbientLight | ECO motor



EAN: 4002516966951 / Číslo materiálu: 12934720 /

Číslo starého materiálu: 28D6880BD

<b>Odťah</b>	
Výkon prúdenia vzduchu stupňa 1 (m <sup>3</sup> /h) podľa EN 61591	205
Výkon prúdenia vzduchu stupňa 2 (m <sup>3</sup> /h) podľa EN 61591	350
Výkon vzduchu na stupni 3 (m <sup>3</sup> /h) podľa normy EN 61591	450
Výkon vzduchu na intenzívnom stupni 1 (m <sup>3</sup> /h) podľa normy EN 61591	610
Výkon vzduchu na intenzívnom stupni 2 (m <sup>3</sup> /h) podľa normy EN 61591	655
Akustický výkon na stupni 1 (dB(A) re 1 pW) podľa normy EN 60704-3	43,0
Akustický výkon na stupni 2 (dB(A) re 1 pW) podľa normy EN 60704-3	55,0
Akustický výkon na stupni 3 (dB(A) re 1 pW) podľa normy EN 60704-3	62,0
Akustický výkon na intenzívnom stupni 1 (dB(A) re 1 pW) podľa normy EN 60704-3	69,0
Akustický výkon na intenzívnom stupni 2 (dB(A) re 1 pW) podľa normy EN 60704-3	71,0
Akustický tlak na stupni 1 (dB(A) re 20 µPa) podľa normy EN 60704-2-13	30,0
Akustický tlak na stupni 2 (dB(A) re 20 µPa) podľa normy EN 60704-2-13	42,0
Akustický tlak na stupni 3 (dB(A) re 20 µPa) podľa normy EN 60704-2-13	48,0
Akustický tlak na intenzívnom stupni 1 (dB(A) re 20 µPa) podľa normy EN 60704-2-13	55,0
Akustický tlak na intenzívnom stupni 2 (dB(A) re 20 µPa) podľa normy EN 60704-2-13	57,0
<b>Cirkulácia</b>	
Výkon vzduchu na stupni 1 (m <sup>3</sup> /h) podľa normy EN 61591	165
Výkon vzduchu na stupni 2 (m <sup>3</sup> /h) podľa normy EN 61591	320
Výkon vzduchu na stupni 3 (m <sup>3</sup> /h) podľa normy EN 61591	420
Výkon vzduchu na intenzívnom stupni 1 (m <sup>3</sup> /h) podľa normy EN 61591	525
Výkon vzduchu na intenzívnom stupni 2 (m <sup>3</sup> /h) podľa normy EN 61591	560
Akustický výkon na stupni 1 (dB(A) re 1 pW) podľa normy EN 60704-3	49,0
Akustický výkon na stupni 2 (dB(A) re 1 pW) podľa normy EN 60704-3	63,0
Akustický výkon na stupni 3 (dB(A) re 1 pW) podľa normy EN 60704-3	69,0
Akustický výkon na intenzívnom stupni 1 (dB(A) re 1 pW) podľa normy EN 60704-3	74,0
Akustický výkon na intenzívnom stupni 2 (dB(A) re 1 pW) podľa normy EN 60704-3	75,0
Akustický tlak na stupni 1 (dB(A) re 20 µPa) podľa normy EN 60704-2-13	36,0
Akustický tlak na stupni 2 (dB(A) re 20 µPa) podľa normy EN 60704-2-13	50,0
Akustický tlak na stupni 3 (dB(A) re 20 µPa) podľa normy EN 60704-2-13	55,0

## DAD 6880 Levantar Ambient

Výsuvný odsávač pár

800 mm | 450 m<sup>3</sup>/h | 62.0 dB(a) | Touch | Con@ctivity | AmbientLight | ECO motor



EAN: 4002516966951 / Číslo materiálu: 12934720 /

Číslo starého materiálu: 28D6880BD

Akustický tlak na intenzívnom stupni 1 (dB(A) re 20 µPa) podľa normy EN 60704-2-13	61,0
--	------

Akustický tlak na intenzívnom stupni 2 (dB(A) re 20 µPa) podľa normy EN 60704-2-13	62,0
--	------

### Bezpečnosť

Bezpečnostné vypínanie	•
------------------------	---

Bezpečnostné sklo (ESG)	•
-------------------------	---

### Technické údaje

Šírka tela odsávača v mm	800
--------------------------	-----

Celková výška odsávača s odťahom a externým vyhotovením min. v mm	1008
---	------

Celková výška odsávača s odťahom a externým vyhotovením max. v mm	1288
---	------

Výška tela odsávača v mm	708
--------------------------	-----

Celková výška odsávača pri cirkulácii min. v mm	1008
---	------

Hĺbka tela odsávača v mm	171
--------------------------	-----

Celková výška odsávača pri cirkulácii max. v mm	1288
---	------

Rozmer výrezu v mm (šírka) pri montáži s fazetovým zabrúsením	790
---	-----

Rozmer výrezu v mm (hĺbka) pri montáži s fazetovým zabrúsením	106
---	-----

Rozmer výrezu v mm (šírka) pri montáži bez rámu na zapustenie – vnútri	790
--	-----

Rozmer výrezu v mm (hĺbka) pri montáži bez rámu na zapustenie – vnútri	106
--	-----

Rozmer výrezu v mm (šírka) pri montáži bez rámu na zapustenie – vonku	804
---	-----

Rozmer výrezu v mm (hĺbka) pri montáži bez rámu na zapustenie – vonku	124
---	-----

Hmotnosť netto v kg	34,0
---------------------	------

Dĺžka elektrického vedenia v m	1,3
--------------------------------	-----

Ochranná zástrčka	•
-------------------	---

Inštalácia na dno skrinky	Yes
---------------------------	-----

Inštalácia na podlahu	Yes
-----------------------	-----

Min. spodná šírka prístroja v mm	900
----------------------------------	-----

Šírka skleneného rámu v mm	800
----------------------------	-----

Počet fáz	1
-----------	---

Celkový príkon v kW	0,26
---------------------	------

Napätie vo V	230
--------------	-----

Istenie v A	10
-------------	----

Frekvencia v Hz	50
-----------------	----

### Pokyny pre montáž

Dolná prípojka odťahu	•
-----------------------	---

Priemer odťahového hrdla v mm	150
-------------------------------	-----

Optimálna kombinácia s varnou doskou v závislosti od dostupnosti	KM 8684 FL, KM 8685 FL
--	------------------------

Spoločná inštalácia s varnou doskou v jednom výreze	Yes
---	-----

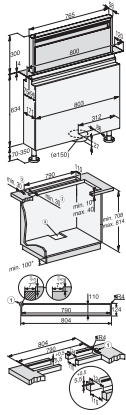
Inštalácia bez rámu na zapustenie	Yes
-----------------------------------	-----

Inštalácia s fazetovým zabrúsením	Yes
-----------------------------------	-----

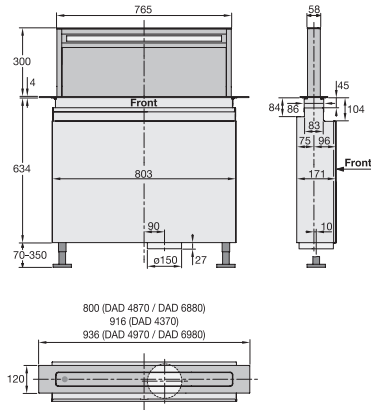
## DAD 6880 Levantar Ambient

Výsuvný odsávač pár

800 mm | 450 m<sup>3</sup>/h | 62.0 dB(a) | Touch | Con@ctivity | AmbientLight | ECO motor



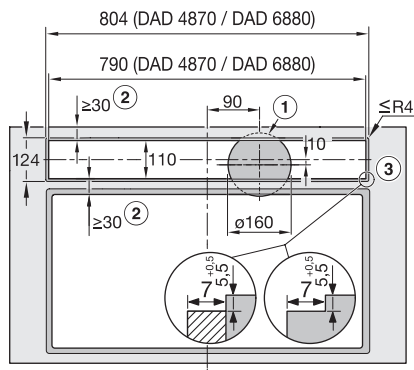
DAD4870, DAD6880, Installation drawings



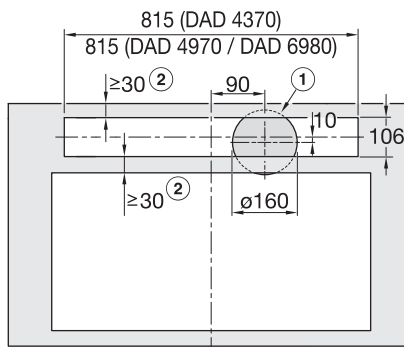
DAD4370, DAD4870, DAD4970, DAD6880, DAD6980, Installation drawings



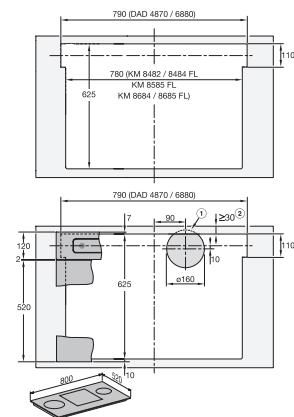
DAD4370, DAD4870, DAD4970, DAD6880, DAD6980, Installation drawings



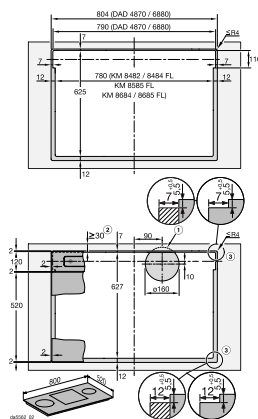
DAD4870, DAD6880, flush, Installation drawings



DAD4370, DAD4970, DAD6980, overlying, Installation drawings



DAD4870, DAD6880, surface mounted installation, common cutout, Installation drawings



DAD4870, DAD6880, flush, Installation drawings