

DAD 4870 Levantar  
 Výsuvný odsávač pár  
 800 mm | 450 m<sup>3</sup>/h | 62.0 dB(a) | Touch | Con@ctivity | DynamicWhite | ECO motor



- Ľahká montáž v cirk. prevádzke s osúpranou príslušenstva Plug&Play
- Motorom vysúvateľné vedenie výparov – Hood in Motion
- -
- DynamicWhite – harmonizácia teploty farieb s inými svetelnými zdrojmi
- Účinná filtrácia – 10-vrstvový nerezový kovový tukový filter



EAN: 4002516966838 / Číslo materiálu: 12934690 /  
 Číslo starého materiálu: 28D4870BD

Všeobecné informácie	
Identifikátor modelu	DAD 4870 Levantar
Číslo materiálu výrobcu	12934690
Číslo EAN	4002516966838
Marketingová trieda	Gold
Vyhotovenie	
Výsuvný odsávač pár	•
Typ a dizajn prístroja	
Farba spotrebiča	Obsidiánová čierna
Prevádzkové spôsoby	
Spôsob vedenia vzduchu	Prestaviteľné
Nevyhnutná dokúpiteľná prestavbová súprava na cirkuláciu	DUU 600,DUP 150
Nevyhnutný dokúpiteľný aktívny uhlíkový filter	DKF 30-P, DKF 30-R
Dizajn	
Okrajové odsávanie	•
Komfort pri obsluhu	
Pripojenie k Miele@home	•
Elektronické ovládanie	•
Con@ctivity	Personalizované
SmartControl	•
Stupne výkonu (počet bez stupňa Booster)	3
Čas dobehu 5/15 min	•
Stupne Booster	2
Zobrazenie nasýtenia tukového filtra	•
Zobrazenie nasýtenia aktívneho uhlíkového filtra	•
Hood in motion	•
Jednoduché čistenie vnútorného priestoru odsávača CleanCover	•
Účinnosť	
Trieda energetickej účinnosti (A+++ – D)	A
ECO motor (DC motor)	•
Systém PowerManagement	•
Ročná spotreba energie v kWh/rok	41,1
Trieda účinnosti dynamiky prúdenia	A
Trieda účinnosti osvetlenia	A
Trieda účinnosti filtrovania mastnôt	B
Filtrálny systém	
Počet tukových filtrov z nehrdzavejúcej ocele (10-vrstvových) vhodných na umývanie v umývačke	2
Osvetlenie	
Počet x W	1 x 12 W
Intenzita osvetlenia v lx	400 lx
Teplota farby v K	3500 Kelvin
Funkcia tlmeného osvetlenia	•
Ventilátor	
Obojstranný odsávací ventilátor	•
Odťah	
Výkon prúdenia vzduchu stupňa 1 (m <sup>3</sup> /h) podľa EN 61591	205

DAD 4870 Levantar  
 Výsuvný odsávač pár  
 800 mm | 450 m<sup>3</sup>/h | 62.0 dB(a) | Touch | Con@ctivity | DynamicWhite | ECO motor



EAN: 4002516966838 / Číslo materiálu: 12934690 /  
 Číslo starého materiálu: 28D4870BD

Výkon prúdenia vzduchu stupňa 2 (m <sup>3</sup> /h) podľa EN 61591	350
Výkon vzduchu na stupni 3 (m <sup>3</sup> /h) podľa normy EN 61591	450
Výkon vzduchu na intenzívnom stupni 1 (m <sup>3</sup> /h) podľa normy EN 61591	610
Výkon vzduchu na intenzívnom stupni 2 (m <sup>3</sup> /h) podľa normy EN 61591	655
Akustický výkon na stupni 1 (dB(A) re 1 pW) podľa normy EN 60704-3	43,0
Akustický výkon na stupni 2 (dB(A) re 1 pW) podľa normy EN 60704-3	55,0
Akustický výkon na stupni 3 (dB(A) re 1 pW) podľa normy EN 60704-3	62,0
Akustický výkon na intenzívnom stupni 1 (dB(A) re 1 pW) podľa normy EN 60704-3	69,0
Akustický výkon na intenzívnom stupni 2 (dB(A) re 1 pW) podľa normy EN 60704-3	71,0
Akustický tlak na stupni 1 (dB(A) re 20 µPa) podľa normy EN 60704-2-13	30,0
Akustický tlak na stupni 2 (dB(A) re 20 µPa) podľa normy EN 60704-2-13	42,0
Akustický tlak na stupni 3 (dB(A) re 20 µPa) podľa normy EN 60704-2-13	48,0
Akustický tlak na intenzívnom stupni 1 (dB(A) re 20 µPa) podľa normy EN 60704-2-13	55,0
Akustický tlak na intenzívnom stupni 2 (dB(A) re 20 µPa) podľa normy EN 60704-2-13	57,0
<b>Cirkulácia</b>	
Výkon vzduchu na stupni 1 (m <sup>3</sup> /h) podľa normy EN 61591	165
Výkon vzduchu na stupni 2 (m <sup>3</sup> /h) podľa normy EN 61591	320
Výkon vzduchu na stupni 3 (m <sup>3</sup> /h) podľa normy EN 61591	420
Výkon vzduchu na intenzívnom stupni 1 (m <sup>3</sup> /h) podľa normy EN 61591	525
Výkon vzduchu na intenzívnom stupni 2 (m <sup>3</sup> /h) podľa normy EN 61591	560
Akustický výkon na stupni 1 (dB(A) re 1 pW) podľa normy EN 60704-3	49,0
Akustický výkon na stupni 2 (dB(A) re 1 pW) podľa normy EN 60704-3	63,0
Akustický výkon na stupni 3 (dB(A) re 1 pW) podľa normy EN 60704-3	69,0
Akustický výkon na intenzívnom stupni 1 (dB(A) re 1 pW) podľa normy EN 60704-3	74,0
Akustický výkon na intenzívnom stupni 2 (dB(A) re 1 pW) podľa normy EN 60704-3	75,0
Akustický tlak na stupni 1 (dB(A) re 20 µPa) podľa normy EN 60704-2-13	36,0
Akustický tlak na stupni 2 (dB(A) re 20 µPa) podľa normy EN 60704-2-13	50,0
Akustický tlak na stupni 3 (dB(A) re 20 µPa) podľa normy EN 60704-2-13	55,0
Akustický tlak na intenzívnom stupni 1 (dB(A) re 20 µPa) podľa normy EN 60704-2-13	61,0

DAD 4870 Levantar  
 Výsuvný odsávač pár  
 800 mm | 450 m<sup>3</sup>/h | 62.0 dB(a) | Touch | Con@ctivity | DynamicWhite | ECO motor



EAN: 4002516966838 / Číslo materiálu: 12934690 /  
 Číslo starého materiálu: 28D4870BD

Akustický tlak na intenzívnom stupni 2 (dB(A) re 20 µPa) podľa normy EN 60704-2-13 62,0

#### Bezpečnosť

Bezpečnostné vypínanie	•
Bezpečnostné sklo (ESG)	•

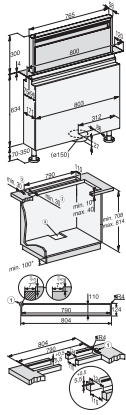
#### Technické údaje

Šírka tela odsávača v mm	800
Celková výška odsávača s odťahom a externým vyhotovením min. v mm	1008
Celková výška odsávača s odťahom a externým vyhotovením max. v mm	1288
Výška tela odsávača v mm	708
Celková výška odsávača pri cirkulácii min. v mm	1008
Hĺbka tela odsávača v mm	171
Celková výška odsávača pri cirkulácii max. v mm	1288
Rozmer výrezu v mm (šírka) pri montáži s fazetovým zabrúsením	790
Rozmer výrezu v mm (hĺbka) pri montáži s fazetovým zabrúsením	106
Rozmer výrezu v mm (šírka) pri montáži bez rámu na zapustenie – vnútri	790
Rozmer výrezu v mm (hĺbka) pri montáži bez rámu na zapustenie – vnútri	106
Rozmer výrezu v mm (šírka) pri montáži bez rámu na zapustenie – vonku	804
Rozmer výrezu v mm (hĺbka) pri montáži bez rámu na zapustenie – vonku	124
Hmotnosť netto v kg	34,0
Dĺžka elektrického vedenia v m	1,3
Ochranná zástrčka	•
Inštalácia na dno skrinky	Yes
Inštalácia na podlahu	Yes
Min. spodná šírka prístroja v mm	900
Šírka skleneného rámu v mm	800
Počet fáz	1
Celkový príkon v kW	0,25
Napätie vo V	230
Istenie v A	10
Frekvencia v Hz	50
<b>Pokyny pre montáž</b>	
Dolná prípojka odťahu	•
Priemer odťahového hrdla v mm	150
Optimálna kombinácia s varnou doskou v závislosti od dostupnosti	KM 8482 FL, KM 8484 FL, KM 8585 FL
Spoločná inštalácia s varnou doskou v jednom výreze	Yes
Inštalácia bez rámu na zapustenie	Yes
Inštalácia s fazetovým zabrúsením	Yes
<b>Dodávané príslušenstvo</b>	
Predĺžené nožičky spotrebiča	Áno
Spojovacia lišta na kombináciu s varnou doskou	Áno

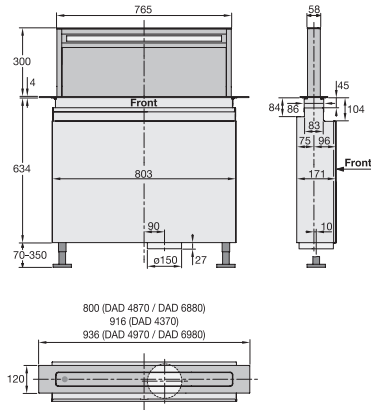
## DAD 4870 Levantar

Výsuvný odsávač pár

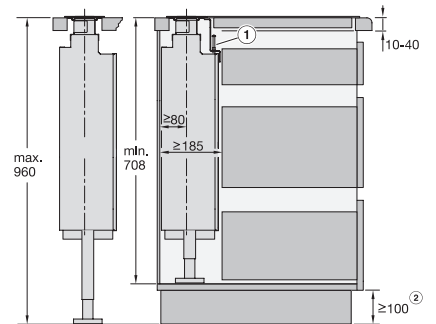
800 mm | 450 m<sup>3</sup>/h | 62.0 dB(a) | Touch | Con@ctivity | DynamicWhite | ECO motor



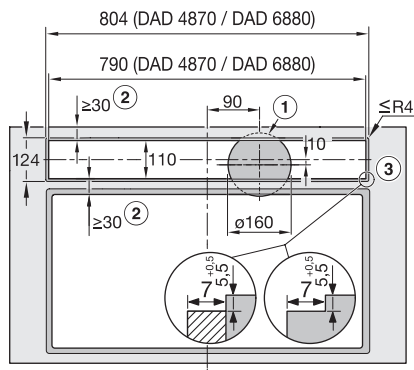
DAD4870, DAD6880, Installation drawings



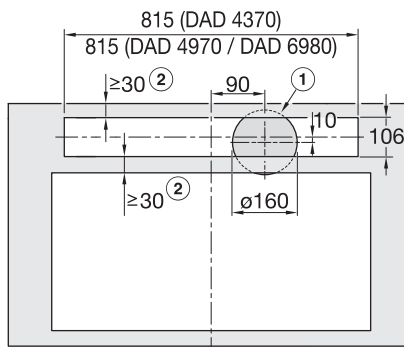
DAD4370, DAD4870, DAD4970, DAD6880, DAD6980, Installation drawings



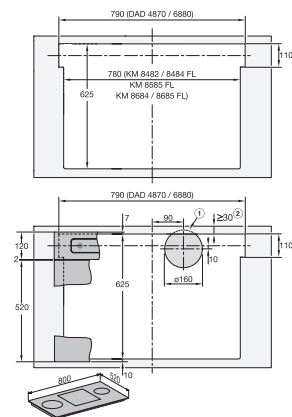
DAD4370, DAD4870, DAD4970, DAD6880, DAD6980, Installation drawings



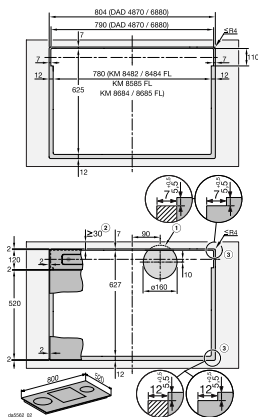
DAD4870, DAD6880, flush, Installation drawings



DAD4370, DAD4970, DAD6980, overlying, Installation drawings



DAD4870, DAD6880, surface mounted installation, common cutout, Installation drawings



DAD4870, DAD6880, flush, Installation drawings