

KM 8765 FL Diamond  
 Samostatná indukčná varná doska  
 620 mm | Celá plocha | M Sense pripravené | DiamondFinish | Rad svetiel



- Celoplošná indukcia so svetelnou líniou až pre 4 ks kuchynského riadu
- Presné nastavenia pomocou 4 posuvníkov MultiSlide, vrátane inteligentnej siete
- Pripravené na varenie a smaženie s riadom MSense – kompatibilné s M Sense
- Zušľachtené odolnou povrchovou úpravou – DiamondFinish
- 620 mm mm šírka pre montáž na pracovnú dosku alebo na zapustenie
- Najkratšia doba rozohrievania vďaka intenzívnemu stupňu

EAN: 4002516951766 / Číslo materiálu: 12911700 / Číslo starého materiálu: 26187651D

Všeobecné informácie	
označenie modelu	KM 8765 FL Diamond
Číslo materiálu výrobcu	12911700
EAN number	4002516951766
Marketingová trieda	Diamond
Spôsob ohrevu	
Spôsob ohrevu	Indukcia
Vyhotovenie	
Samostatne bez sporáka	•
Dizajn	
Elegantný sklokeramický povrch	•
Farba sklokeramiky	Grafitová čierna
Povrch odolný voči poškrabaniu	DiamondFinish
Montáž bez rámu na zapustenie	•
Montáž položením na pracovnú dosku	•
Rad svetiel	•
Vybavenie varných zón	
Počet varných zón	1
Počet varných priestorov	1
Maximálny počet kuchynského riadu	4
1. varná zóna/varný priestor	
Pozícia	ľubovoľne voliteľné
Druh	Celá plocha
Veľkosť v mm	570x380
Max. výkon vo W	2600
Max. výkon s funkciou Booster vo W	3650
Komfort pri obsluhu	
Prepojenie s Miele@home	•
Con@ctivity	•
Rozpoznanie prítomnosti a veľkosti hrnca	•
M Sense ready	•
Ovládanie senzorovými tlačidlami	MultiSlide
Farba displeja	Biela
Inteligentné rozpoznávanie hrnca	•
Režim Profi	•
Funkcia Stop&Go	•
Ochrana pri utieraní	•
Funkcia Recall	•
Kuchynský budík	•
Automatika vypnutia	•
Automatika privedenia do varu	•
Udržiavanie teploty	•
Individuálne možnosti nastavenia (napr. signálne tóny)	•
Asistenčné programy	•
Hospodárnosť a udržateľnosť	
Príkion vo vypnutom stave vo W	0,3
Príkion v režime Stand-by vo W	0,8
Príkion v pohotovostnom režime pri pripojení na sieť vo W	2,0

## KM 8765 FL Diamond

Samostatná indukčná varná doska

620 mm | Celá plocha | M Sense pripravené | DiamondFinish | Rad svetiel



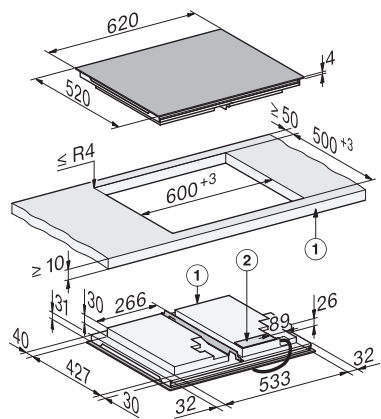
EAN: 4002516951766 / Číslo materiálu: 12911700 / Číslo starého materiálu: 26187651D

Doba do automatického zapnutia vo vypnutom stave v min	10
Doba do automatického zapnutia v pohotovostnom režime v min	10
Doba do automatického zapnutia v pohotovostnom režime pri pripojení na sieť v min	10
<b>Komfort pri údržbe</b>	
Lahko udržiavateľná sklokeramika	•
<b>Bezpečnosť</b>	
Bezpečnostné vypínanie	•
Blokovacia funkcia	•
Zablokovanie sprevádzkovania	•
Integrovaný ochladzovací ventilátor	•
Ochrana proti prehriatiu	•
Indikácia zostatkového tepla	•
<b>Technické údaje</b>	
Rozmery (v x š x h) v mm	66 x 620 x 520
Rozmery (v x š) v mm	620 x 66 x 520
Rozmery v mm (šírka)	620
Rozmery v mm (výška)	66
Rozmery v mm (hĺbka)	520
Rozmery výrezu (š x h) pri inštalácii na pracovnú dosku v mm	600 mm x 500 mm
Rozmery výrezu vnútri (š x h) pri inštalácii bez rámu na zapustenie v mm	600/624 x 500/524
Montážna výška s pripojovacou skrinkou v mm	66
Rozmery výrezu v mm (šírka) pri prístroji s položením na pracovnú dosku	600 mm
Rozmery výrezu v mm (hĺbka) pri prístroji s položením na pracovnú dosku	500 mm
Vnútorný rozmer výrezu v mm (šírka) pri zabudovaní bez rámu na zapustenie	600
Vnútorný rozmer výrezu v mm (hĺbka) pri zabudovaní bez rámu na zapustenie	500
Hmotnosť v kg	17
Vonkajší rozmer výrezu v mm (šírka) pri zabudovaní bez rámu na zapustenie	624
Vonkajší rozmer výrezu v mm (hĺbka) pri zabudovaní bez rámu na zapustenie	524
Celkový príkon v kW	7,30
Dĺžka elektrického vedenia v m	1,6
Napätie vo V	230
Frekvencia v Hz	50-60
<b>Dodávané príslušenstvo</b>	
Pripojovací kábel	Áno

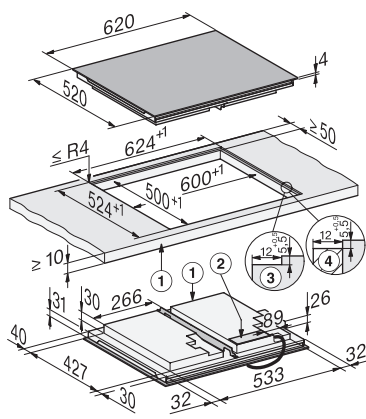
## KM 8765 FL Diamond

Samostatná indukčná varná doska

620 mm | Celá plocha | M Sense pripravené | DiamondFinish | Rad svetiel



KM8765FL surface-mounted (\*Fußnote) Installation drawing



KM8765FL Diamond, flush (\*Fußnote) (Installation drawing)