

KFMC 3834 R MasterCool komb. chladnička s mrazničkou



- Potraviny zostanú čerstvé až 5 x dlhšie – MasterFresh Pro
- -
- Čerstvé zásoby bez nepríjemných pachov – systém Longlife AirClean
- Kocky ľadu do chladených nápojov – IceMaker
- Praktické osvetlenie s elegantnými LED diódami – #BrilliantLight Pro



EAN: 4002516914136 / Číslo materiálu: 12866450 / Číslo starého materiálu: 38383400D

Všeobecné informácie	
Identifikátor modelu	KFMC 3834 R
Číslo materiálu výrobcu	12866450
Číslo EAN	4002516914136
Marketingová trieda	Diamond
Kategória prístroja	
Kombinácia chladničky s mrazničkou	•
Vyhotovenie	
Zabudovateľný prístroj	•
Plne integrovaný prístroj	•
Záves dvierok	vpravo
možnosť zmeny závesu dvierok	•
S možnosťou postavenia Side-by-Side	•
Dizajn	
Osvetlenie	BrilliantLight Pro
SmartLight	•
Komfort pri obsluhu	
Pripojenie k Miele@home	•
Koncept ovládania	M Touch Pro
Režim sabat	•
Systém zachovania čerstvosti	MasterFresh Pro + DailyFresh ExtraCool
Systém Longlife AirClean	•
DynaCool	•
Režim Holiday	•
NoFrost	•
DuplexCool Pro	•
SoftClose	•
SelfClose	•
Počet spotrebičov IceMaker s pripojením na čerstvú vodu	1
IceMaker s pripojením na prívod čerstvej vody	•
Push2open	•
FullAccess	•
EasyClean	•
MaxLoad záves	•
Ovládanie	
Presné nastavenie	Teplota chladenia a mrazenia
Možnosť vypnúť chladiacu časť	Nie
Nezávislá regulácia teploty pre chladiacu a mraziacu zónu	Áno
SuperCool&AirClean	•
SuperFrost	•
Počet teplotných zón	3
Režim Eco	•
QuickIce	•
Chladnička/chladiaca zóna	
Výškovo nastaviteľné odkladacie plochy z bezpečnostného skla po celej šírke	2
Počet VeggieBox	1

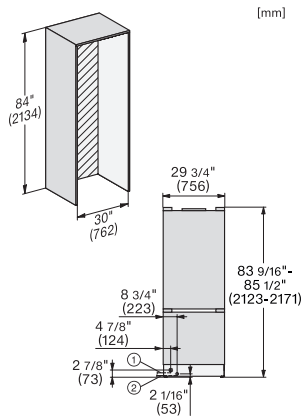
KFMC 3834 R
MasterCool komb. chladnička s mrazničkou



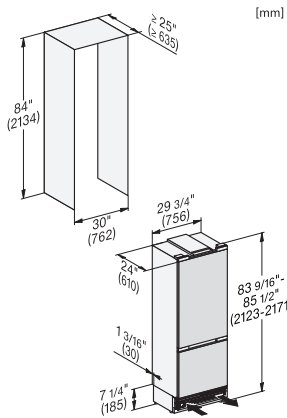
EAN: 4002516914136 / Číslo materiálu: 12866450 / Číslo starého materiálu: 38383400D

Počet zásuviek na čerstvé potraviny	1
Priehradka v dverkach na konzervy	2
Priehradka v dverkach na fľaše	1
Mraznička/mraziaca zóna	
Počet mraziacich košov	3
z toho na teleskopických výsuvoch	2
Účinnosť	
Trieda energetickej účinnosti (A – G)	D
Ročná spotreba energie v kWh	254,00
Spotreba energie za 24 h v kWh	0,69
Bezpečnosť	
Sklené police s ochranou proti vytečeniu	•
Akustický alarm pri nedovretí dveriek	•
Akustický alarm pri výkyve teploty mraziacej časti	•
Technické údaje	
Min. šírka výklenku v mm	762
Max. šírka výklenku v mm	762
Min. výška výklenku v mm	2134
Max. výška výklenku v mm	2134
Hĺbka výklenku v mm	635
Šírka prístroja v mm	756
Výška prístroja v mm	2123
Hĺbka prístroja v mm	608
Hmotnosť v kg	204,0
Upevňovacia technika	Pripevnené dverka
Max. hmotnosť čelných dveriek chladiacej časti v kg	60
Max. hmotnosť čelných dveriek mraziacej časti v kg	17
Klimatická trieda	SN-T
Chladiaca zóna v l	316
z toho zóna PerfectFresh v l	51
4-hviezdičková mraziaca zóna v l	160
Celkový úžitkový objem v l	476
Doba skladovania pri poruche v h	19
Kapacita mrazenia v kg/24 h	14,00
Trieda emisie hluku prenášaného vzduchom (A – D)	C
Emisie hluku prenášaného vzduchom v dB(A) re1pW	39
Príkon v miliampéroch (mA)	3000
Napätie vo V	220-240
Istenie v A	10
Počet fáz	1
Frekvencia v Hz	50-60
Dĺžka elektrického vedenia v m	3,0
Výmena žiarovky	Servis
Dodávané príslušenstvo	
Filter Longlife AirClean	•
Vodný filter	Ja
Naberačka na zmrzlinu	•

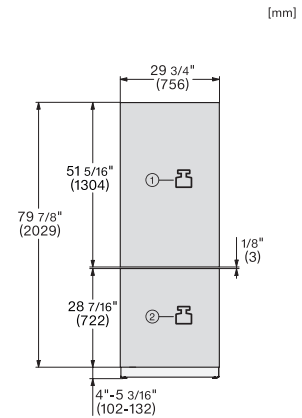
KFMC 3834 R MasterCool komb. chladnička s mrazničkou



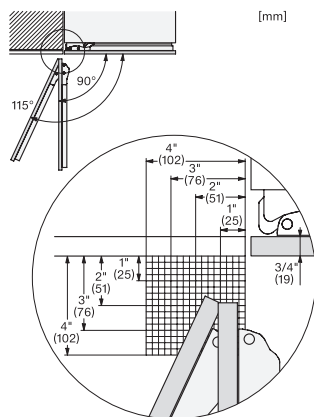
KFMC3632R+L, KFMC3836R+L, KFMC3834R+L, MasterCool III, installation, panel ready



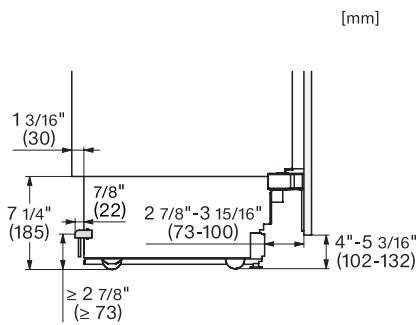
KFMC3632R+L, KFMC3836R+L, KFMC3834R+L, MasterCool III, integration, panel ready



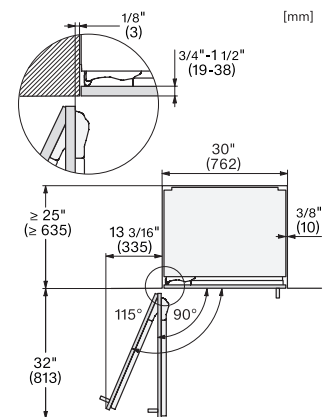
KFMC3632R+L, KFMC3836R+L, KFMC3834R+L, MasterCool III, front view, installation



KFMC3632R+L, KFMC3642R+L, KFMC3836R+L, KFMC3834R+L, KFMC3858FD, MasterCool III, hinge clearance, installation



KFMC3632R+L, KFMC3642R+L, KFMC3836R+L, KFMC3834R+L, KFMC3858FD, MasterCool III, Side-view bottom, installation



KFMC3632R+L, KFMC3836R+L, KFMC3834R+L, MasterCool III, panel ready, top view