

TEA535WP 8kg Active

Sušička s tepelným čerpadlom T1:

8 kg | EasyControl | EcoSpeed | Technológia EcoDry | FragranceDos



EAN: 4002516882312 / Číslo materiálu: 12740490 /

Číslo starého materiálu: 12EA5352CZ

- Testované na 20 rokov starostlivosti o bielizeň*
- Technológia tepelného čerpadla – nízka spotreba, šetrné sušenie
- EcoSpeed účinne znižuje čas sušenia až o 20 minút**
- EcoDry zabezpečuje efektívny výkon počas celej životnosti sušičky***
- FragranceDos zabezpečuje, aby mala bielizeň po usušení sviežu vôňu****

* Počas fázy vývoja série práčok W1 testovala spoločnosť Miele modely a základné komponenty počas 5.000 cyklov prania (= 5 cyklov prania týždenne, 50 týždňov ročne) v rôznych programoch. Viac informácií: miele.sk/20rokov

** V porovnaní so sušičkami Miele bez EcoSpeed pri rovnakom množstve naplnenia a triede energetickej účinnosti. Testované v programe „Bavlna“ pri plnej náplni.

*** Patent EP 2 455 537

**** Patent EP 2 431 516



Vyhotovenie	
Side-by-Side	•
Možnosť podsunutia	•
Doraz dvierok	vľavo
Dizajn	
Farba prístroja	lotosová biela
Farba ovládacieho panela	lotosová biela
Farba otočného voliča	Lotosovo biela
Displej	EasyControl žltá
Ochrana bielizne	
Naplnenie v kg	8,0
Hospodárnosť a udržateľnosť	
Trieda energetickej účinnosti (A+++ – D)	A+++
Ročná spotreba prúdu v kWh	172
Doba chodu v štandardnom programe v min	170
Hlučnosť v programe bavlna pri plnom naplnení v db(A) re1pW	66
Trieda účinnosti kondenzácie	A
Spotreba elektrickej energie pri štandardnom programe Bavlna – suché na uloženie pri plnom naplnení v kWh	1,40
Programy sušenia	
Bavlna	•
ECO	•
Ľahká údržba	•
Jemná bielizeň	•
Košele	•
Koncová úprava vlny	•
Express	•
Džínsy	•
Impregnácia	•
Predžehlenie	•
Posteľná bielizeň	•
Teplý vzduch/DryFresh	•
Technické údaje	
Rozmery v mm (šírka)	596
Rozmery v mm (výška)	850
Rozmery v mm (hĺbka)	640
Hĺbka prístroja pri otvorených dvierkach v mm	1054
Hmotnosť v kg	52
Celkový príkon v kW	1,10
Napätie vo V	220-240
Istenie v A	10
Frekvencia v Hz	50
Dĺžka elektrického vedenia v m	2,0
Druh chladiaceho prostriedku	R290
Množstvo chladiaceho prostriedku v kg	0,14
Potenciál skleníkového efektu chladiaceho prostriedku v CO ₂ e	3

TEA535WP 8kg Active

Sušička s tepelným čerpadlom T1:

8 kg | EasyControl | EcoSpeed | Technológia EcoDry | FragranceDos



EAN: 4002516882312 / Číslo materiálu: 12740490 /

Číslo starého materiálu: 12EA5352CZ

Potenciál skleníkového efektu prístroja v CO₂ e

0,42

Výmena žiarovky

Servisná služba

Dodávané príslušenstvo

Flakón s vôňou

•

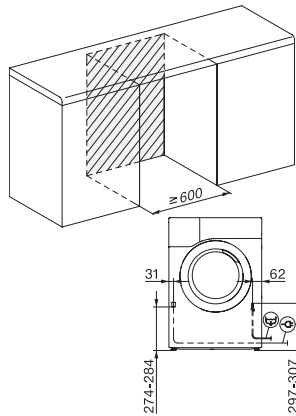
Voucher na druhý flakón s vôňou

•

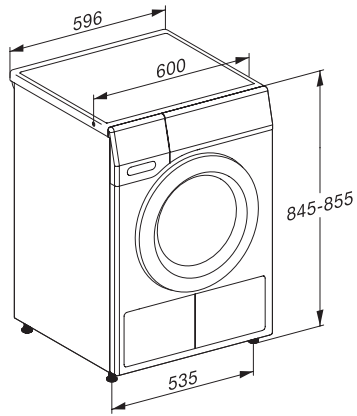
TEA535WP 8kg Active

Sušička s tepelným čerpadlom T1:

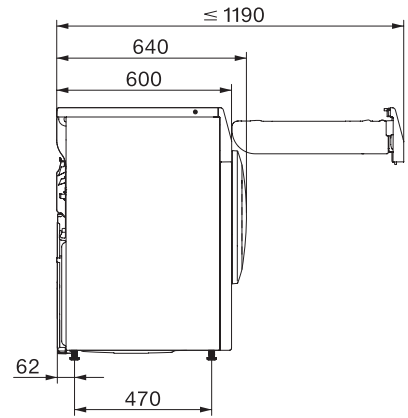
8 kg | EasyControl | EcoSpeed | Technológia EcoDry | FragranceDos



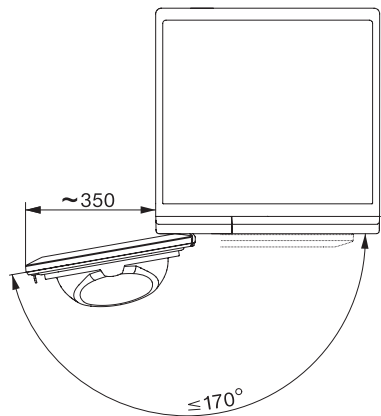
T1 installation drawing, slanted facia or straight facia, measures in mm



T1 drawing, slanted facia or straight facia, measures in mm



T1 drawing, slanted facia or straight facia, without porthole, measures in mm



T1 drawing, slanted facia or straight facia, measures in mm